



ПРИБОР ПОКАЗЫВАЮЩИЙ  
И РЕГИСТРИРУЮЩИЙ ТЕХНОГРАФ 160



10.160.100.00 РЭ (VER 2)



РУКОВОДСТВО ПО ЭКСПЛУАТАЦИИ

**Приступать к работе с прибором после ознакомления с настоящим РЭ. Это обеспечит надежную работу прибора и более длительный срок эксплуатации.**

## **1 НАЗНАЧЕНИЕ**

### **1.1 Назначение изделия**

Приборы показывающие и регистрирующие «ТЕХНОГРАФ 160» предназначены для измерения и регистрации по двенадцати каналам (К1-К9, КА, КВ, КС) напряжения и силы постоянного тока, а также неэлектрических величин, преобразованных в электрические сигналы постоянного тока или активное сопротивление.

Приборы могут применяться в различных отраслях промышленности для контроля и регистрации производственных и технологических процессов.

Приборы позволяют осуществлять:

- позиционное регулирование;
- индикацию номера канала на одноразрядном табло и значения измеряемой величины на четырехразрядном;
- аналоговую, цифровую или комбинированную регистрацию на диаграммной ленте;
- обмен данных по каналу RS-232 или RS-485 с ПК;
- измерение и регистрацию мгновенного расхода (корнеизвлечение), а также регистрацию среднего или суммарного значения расхода за час.

Регистрация осуществляется шестицветной фломастерной печатающей головкой, ресурс записи один миллион точек для каждого цвета.

Параметры интерфейса: скорость передачи 2400 бит/с, 8 бит данных, 2 стоп-бита, без контроля на четность и без сигналов готовности.

### **1.2 Порядок заказа**

При заказе прибора следует указывать его данные в следующей последовательности: название прибора и исполнение (см. приложение Б);, количество приборов. Приборы выпускаются с интерфейсом RS-485. При необходимости можно изменить на интерфейс RS-232 (смотри п. 10.4)

При этом потребитель имеет возможность сам установить с клавиатуры любой входной сигнал и диапазон измерения, а также любую скорость перемещения диаграммной ленты и цикл регистрации.

Примеры записи обозначения прибора при его заказе и в документации другой продукции, в которой он может быть применен:

«Прибор регистрирующий «ТЕХНОГРАФ 160 100», 2шт.»;

«Прибор регистрирующий «ТЕХНОГРАФ 160 210», 1шт.»

Если прибор будет работать **с датчиками, расположенными во взрывоопасной зоне**, следует дописать «в комплекте с барьерами искрозащиты РИФП-1192DIN в количестве ... шт.». Количество указывается исходя из приведенной ниже таблицы, где приведено максимальное количество датчиков, подключаемых к прибору. Схемы подключения приведены в приложении Ж.

**Таблица 1**

Виды входных сигналов (датчики)	Количество	
	датчиков	РИФП-1192DIN
Термопреобразователи сопротивления ТСП 50, ТСП 100, ТСМ 50, ТСМ 100	12	12
Термопары ТХА, ТХК, ТПП, ТПР, ТЖК, ТНН	12	6
Датчики напряжения постоянного тока, мВ	12	6
Унифицированные сигналы напряжения постоянного тока, 0-1В	12	6
Унифицированные сигналы постоянного тока	12	6

Возможно применение барьеров искрозащиты других типов

## 2 ТЕХНИЧЕСКИЕ ХАРАКТЕРИСТИКИ

2.1 Приборы предназначены для преобразования выходных сигналов термопреобразователей сопротивления (далее ТС) по ГОСТ 6651-2009, сигналов термопар (далее ТП) по ГОСТ Р 8.585-2001, сигналов постоянного напряжения и силы постоянного тока по ГОСТ 26.011-80 в значения параметра.

При входных сигналах по ГОСТ 26.011-80 зависимость измеряемой величины от входного сигнала может быть линейной (формула 1) или корнеизвлекающей (формула 2).

$$Y = Y_0 + (X - X_0) \frac{Y_K - Y_0}{X_K - X_0}, \quad (1)$$

$$Y = Y_0 + (Y_K - Y_0) \sqrt{\frac{X - X_0}{X_K - X_0}}, \quad (2)$$

где  $Y$ ,  $Y_0$ ,  $Y_K$  – текущий результат измерения, нижний, верхний пределы диапазона измерений, в единицах измеряемой физической величины;  
 $X$ ,  $X_0$ ,  $X_K$  – текущее значение входного сигнала, нижний, верхний пределы диапазона изменения входного сигнала, мА, мВ, В.

Виды входных сигналов, поступающих на прибор от первичных преобразователей, диапазоны и коды диапазонов измерений соответствуют указанным в приложении Г и выбираются с помощью клавиатуры.

2.2 Основная приведенная погрешность, выраженная в процентах от нормирующего значения, не превышает значений, приведенных в таблице 1.

**Таблица 1**

Погрешность основная приведенная	Пределы допускаемого значения погрешности, %, для входных сигналов:	
	без термокомпен- сации	с термокомпенсацией
по показаниям и цифровой регистрации, по сигнализации и регулированию	$\pm 0,25$	$\pm \left( 0,25 + \frac{1}{D} \times 100 \right)$
по аналоговой регистрации	$\pm 1,0$	$\pm \left( 1,0 + \frac{1}{D} \times 100 \right)$
<p><i>Примечание - D - нормирующее значение, равное разности верхнего и нижнего предельных значений диапазона измерений, единицы измеряемой величины;</i></p> <p>1 – предел абсолютной погрешности температурной компенсации, °С.</p>		

2.3 Зона возврата сигнализации составляет не более 1,5 % от нормирующего значения.

2.4 Основная приведенная погрешность прибора соответствует указанным выше значениям при следующих условиях:

- температура окружающего воздуха  $(20 \pm 5)$  °С;
- относительная влажность воздуха от 30 до 80 %;
- атмосферное давление от 84 до 107 кПа;
- напряжение питания силовой цепи  $(220^{+22}/_{-33})$  В;
- частота тока питания  $(50 \pm 1)$  Гц;
- коэффициент высших гармоник не более 5 %;
- отсутствие вибрации, тряски и ударов, влияющих на работу прибора.

Время установления рабочего режима для сигналов с температурной компенсацией ТЭДС свободных концов термопары не более 2 ч, для сигналов без температурной компенсации - 30 мин.

2.5 Показания приборов по каждому каналу измерений представлены на цифровом табло в единицах измеряемой физической величины.

2.6 Приборы сравнивают измеряемые параметры с уставками, задаваемыми с клавиатуры, а также одновременно выдают двухпозиционные выходные сигналы на каждый канал (вариант «раздельная задача - раздельный выход») либо двухпозиционные сигналы на все каналы (вариант «раздельная задача - общий выход»).

2.7 Приборы позволяют формировать две уставки (УСТ1, УСТ2) на прибор или на каждый канал. Каждая уставка может задаваться одним из четырех видов «меньше», «больше», «регулирование» и «отключено».

2.8 Приборы обеспечивают отключение измерения любого количества каналов.

2.9 Приборы обеспечивают индикацию результата измерения по всем каналам или по одному из каналов при регистрации результатов измерения по всем каналам.

2.10 Средняя скорость перемещения диаграммной ленты при аналоговой регистрации выбирается одна из ряда: 0, 20, 40, 60, 120, 240, 480 мм/ч и устанавливается с помощью клавиатуры. При цифровой регистрации перемещение ленты устанавливается автоматически.

2.11 Отклонение средней скорости перемещения диаграммной ленты не превышает  $\pm 1,0$  % от номинального значения.

2.12 Цикл аналоговой регистрации прибора выбирается из ряда 10, 20, 30, 60, 120, 300, 600 с; цифровой и комбинированной - 300, 600 с.

2.13 Регистрация значений измеряемых параметров каждого канала измерения производится в цифровой или аналоговой форме на диаграммной ленте в циклическом режиме шестицветной фломастерной печатающей головкой. Выбор цвета регистрации для каждого канала произволен.

2.14 Регистрация в приборах осуществляется в прямоугольных координатах на диаграммной ленте типа ЛПГ 160 по ГОСТ 7826-82. Номинальная ширина поля регистрации 160 мм.

2.15 При регистрации измеряемых параметров отпечатки должны быть на диаграммной ленте четкими и несмазанными.

2.16 Приборы имеют автоматический контроль исправности по всем входящим платам, программно-кодovou защиту от несанкционированного доступа с клавиатуры в базу данных.

2.17 По устойчивости к воздействию температуры и влажности окружающего воздуха прибор соответствует группе В4, атмосферного давления - группе Р2 по ГОСТ Р 52931-2008.

Приборы имеют следующие условия эксплуатации:

- температура окружающего воздуха от 5 до 50 °С;
- относительная влажность до 80 % при 35 °С и более низких температурах без конденсации влаги;
- атмосферное давление от 66 до 106,7 кПа.

2.18 Приборы обеспечивают хранение введенных значений параметров и счет текущего времени при перерывах электропитания, равных сроку службы литиевых батарей (5 лет).

2.19 Входное сопротивление приборов:

- при входных сигналах постоянного напряжения, кОм, не менее 500;
- при входных сигналах силы постоянного тока, Ом, не более 50.

2.20 Цикл измерения по двенадцати каналам - не более 12 с.

2.21 Питание прибора осуществляется от сети переменного тока с частотой  $(50 \pm 3)$  Гц и напряжением  $(220^{+22}/_{-33})$  В.

2.22 Степень защиты приборов по ГОСТ 14254-96:

- с фронтальной стороны - IP54,
- с остальных сторон - IP20.

2.23 Приборы сохраняют свои характеристики при воздействии:

– внешнего переменного магнитного поля частотой 50 Гц и напряженностью до 40 А/м;

– помех общего и нормального вида частотой 50 Гц и действующим значением до 10 В и 20 % от диапазона измерений соответственно.

2.24 Мощность, потребляемая прибором при номинальном напряжении питания: минимальная 15 В·А, максимальная 25 В·А.

2.25 Релейный выход сигнализации предусматривает коммутацию нагрузки при напряжении переменного тока 220 В, 0,25 А,  $\cos \varphi > 0,3$  или постоянного тока 36 В, 1 А при  $\tau \leq 0,005$  с.

2.26 Электрическое сопротивление изоляции цепей при приложении указанного ниже напряжения, температуре окружающего воздуха  $(20 \pm 5) ^\circ\text{C}$  и относительной влажности до 80 % должно быть не менее:

– 40 МОм – цепь питания относительно корпуса, входных, выходных, интерфейса (500 В);

– 100 МОм – цепи:

а) входные – выходные, интерфейс, корпус (100 В);

б) выходные – корпус, интерфейс (500 В);

в) корпус – интерфейс (100 В).

2.27 Масса прибора не более 8 кг.

2.28 Габаритные размеры прибора не более 222×248×340 мм (смотри приложение А).

2.29 Условные обозначения исполнений прибора указаны в приложении Б.

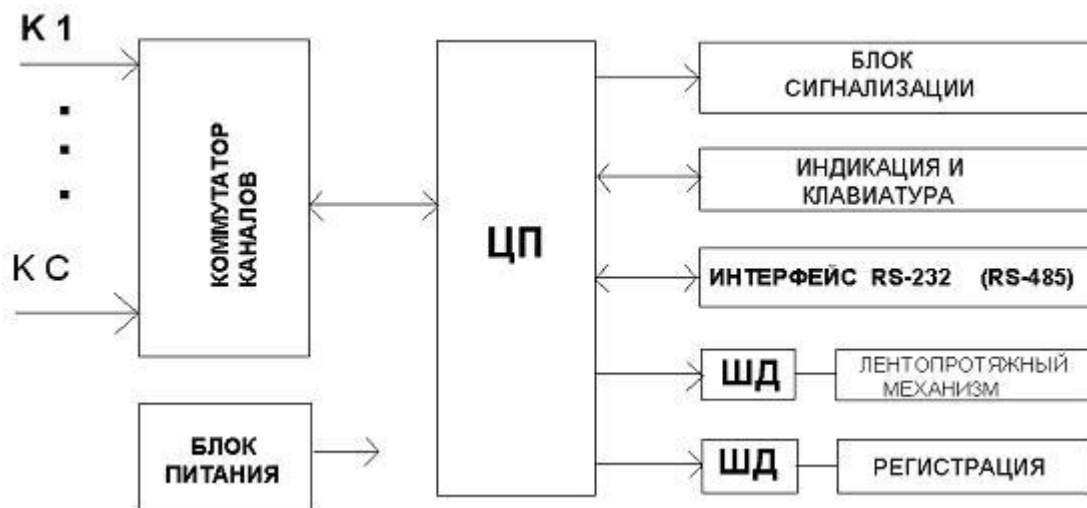
2.30 Средняя наработка на отказ не менее 50000 ч.

2.31 Средний срок службы прибора не менее 10 лет.

### 3 УСТРОЙСТВО И РАБОТА

#### 3.1 Функциональная схема прибора

В состав прибора входят компоненты, представленные на рисунке 1.



**Рисунок 1** - Функциональная схема прибора:

ЦП - центральный процессор; ШД - шаговый двигатель;  
K1... КС - каналы

#### 3.2 Принцип действия

3.2.1 **Плата коммутатора каналов** с помощью реле поочередно подключает двенадцать датчиков к плате ЦП. Коммутация цепей датчиков осуществляется при помощи реле в соответствии с управляющими сигналами, поступающими с платы ЦП.

#### 3.2.2 Плата центрального процессора (ЦП)

Плата состоит из следующих функциональных узлов:

–24-разрядный дельта-сигма аналого-цифровой преобразователь (АЦП);

–микропроцессор (МП);

–часы реального времени с литиевым элементом питания;

–интерфейс RS-232 (RS-485);

–схемы управления шаговыми двигателями (для лентопротяжного механизма и для устройства записи).

Для увеличения помехоустойчивости АЦП, МП и интерфейс питаются от отдельных источников питания и управляются через оптроны.

Входные сигналы с измерительных входов через релейный коммутатор поочередно поступают на вход АЦП и измеряются. Цифровой код входной величины в дальнейшем обрабатывается в микропроцессоре: проводится линеаризация, сравнение с уставками, вычисление средних значений и так далее.

МП так же управляет шаговыми двигателями и производит запись результатов измерения на диаграммной бумаге; выдаёт результаты измерения через интерфейс на ПК; обеспечивает управление индикатором и платой выходных реле.

**3.3.3 Плата индикации** выполнена на семисегментных светодиодных индикаторах зелёного цвета.

**3.2.4 Клавиатура** пленочного типа.

**3.2.5 Блок сигнализации** обеспечивает сигнализацию выхода параметра за заданное значение.

После обработки входного сигнала МП сравнивает измеренную величину входного сигнала с заданным значением. Если параметр меньше (больше) заданного значения, то микропроцессор передаёт сигнал для включения реле того канала, параметр которого вышел за пределы заданного значения.

Контакты реле замыкаются, что и является сигналом выхода за норму.

Когда входной сигнал уменьшится или увеличится на 1,5 % от заданного значения (в зависимости от уставки УСТ2 или УСТ1), реле разомкнет контакты.

***ВНИМАНИЕ!*** В ПЛАТЕ ПРИМЕНЕНЫ ПОЛЯРИЗОВАННЫЕ РЕЛЕ, Т.Е. ПРИ ВЫКЛЮЧЕНИИ ПРИБОРА (ИЛИ ПРОПАДАНИИ НАПРЯЖЕНИЯ ПИТАНИЯ 220 В) СОСТОЯНИЯ РЕЛЕ НЕ ИЗМЕНЯЮТСЯ.

**3.2.6 Блок питания** обеспечивает необходимыми напряжениями все платы. Для питания цифровой части прибора используется импульсный источник. Для питания АЦП на плате питания установлен маломощный силовой трансформатор.

### **3.3 Конструкция прибора**

Прибор выполнен в прямоугольном корпусе и предназначен для утопленного щитового монтажа.

Крепление прибора осуществляется с помощью прижимов, входящих в комплект принадлежностей.

Все узлы размещены на выдвигном шасси, которое крепится винтами к задней стенке корпуса.

На передней панели шасси находятся тумблер «СЕТЬ», цифровое табло, клавиатура и четыре светодиода, сигнализирующие:

- о включении в сеть (маркировка «СЕТЬ»);
- о наличие неисправности (маркировка «НЕИСПРАВНОСТЬ»);
- о выходе измеряемого параметра за заданное значение относительно уставок задачи сигнализации (маркировка «1, 2 СИГНАЛИЗАЦИЯ»).

Ниже клавиатуры расположен лентопротяжный механизм.

На шасси находятся также платы. Электрическая связь всех печатных плат осуществляется через генмонтажную плату с помощью разъемов.

На задней панели корпуса расположены разъемы внешних подключений K1(XS1)...K9(XS9), KA(XSA), KB(XSB), KC(XSC) (для подключения входного сигнала), разъем XP9 (для подключения питания), разъемы XP2, XP3 (для подключения цепей сигнализации), разъем XP8 (для подключения интерфейса RS-232 или RS-485), зажим «Земля», держатель с предохранителем.



### 3.4 Регистрация

3.4.1 **Форма регистрации** прибора может быть аналоговой, цифровой либо комбинированной.

При аналоговой регистрации справа от вычерчиваемой линии измеряемого параметра каждого канала наносится номер канала в цифровом виде. При значении измеряемого параметра, близком к концу диапазона измерения, номер канала наносится слева от линии регистрации.

При цифровой регистрации формат сообщений состоит из двух строк, разбитых на семь колонок. В первой колонке первой строки печатается астрономическое время, в остальных шести колонках печатаются номера каналов и измеренные значения сигналов от датчиков, подключенных к этим каналам соответственно.

Номера каналов и значения параметров, соответствующие этим каналам, печатаются в порядке возрастания номера канала.

Первая колонка второй строки остается свободной от печати, а в остальных колонках печатаются номера каналов и измеренные значения сигналов от датчиков, подключенных к этим каналам. Причем номера каналов во второй строке, являются продолжением номеров каналов первой строки.

В соответствии с циклом регистрации этот формат сообщений повторяется. Номера каналов и значения входных сигналов датчиков, отключенных с помощью клавиатуры, не регистрируются на диаграммной ленте.

Регистрация включенных каналов происходит подряд, в порядке возрастания номера канала.

При комбинированной регистрации, аналоговая регистрация прерывается и распечатываются две строки в цифровом виде слева направо.

Распечатка производится также как и при цифровой регистрации.

Регистрация производится шестицветной фломастерной печатающей головкой со следующей нумерацией цветов: 1 — фиолетовый; 2 — красный; 3 — чёрный; 4 — зелёный; 5 — голубой; 6 — коричневый.

Продолжительность печати — 1 миллион точек для каждого цвета.

Имеется возможность произвольно назначать цвет регистрации для каждого канала.

3.4.2 При выходе измеряемого параметра за заданное значение на любом из каналов в режиме «Сигнализация», аналоговая или цифровая регистрация остальных каналов приостанавливается, а на диаграммной ленте печатается строка, содержащая следующее сообщение:

- время и дата выхода параметра за заданное значение;
- номер канала;
- номер уставки;
- значение уставки (« $\subset$ » или « $\supset$ »);
- значение параметра этого канала.

После нанесения строки сообщения о выходе параметра за заданное значение, регистрация остальных каналов возобновляется, а на цифровом табло отображаются только те каналы, измерения величины на которых вышла за заданное значение.

**Индикация результатов измерений осуществляется только для каналов, на которых сработала сигнализация**

Во всех остальных случаях, на цифровом табло отображаются номера включенных каналов и значения измеряемых величин на этих каналах.

В режиме «Регулирование» никаких сообщений о выходе параметра за заданное значение не наносится на диаграммную ленту и сигнализация на цифровом табло не включается, так как этот режим является штатным режимом регулирования.

**3.4.3 При изменении режимов работы прибора или изменении метрологических характеристик**, осуществляемых оператором с помощью клавиатуры и при выборе режима «**PRINT**», на диаграммной ленте печатается сообщение в виде строк.

В первой строке содержатся: время, дата, скорость лентопротяжного механизма и цикл регистрации.

Остальные строки содержат:

- номер канала, тип датчика или характеристика преобразования, величину смещения характеристики;
- символ корнеизвлечения (если он задавался с клавиатуры);
- символ размерности измеряемой величины;
- значение начала диапазона измерений;
- значение конца диапазона измерений;
- значение и тип (« $\subset$ », « $\supset$ », «P» или «-» ) первой уставки;
- значение и тип второй уставки.

При необходимости распечатки измененных параметров (режим «Print») нужно выйти из режима программирования «End» и повторно в него войти, затем произвести печать.

**3.4.4 При отключении прибора более чем на три минуты**, на диаграммной ленте, после включения, печатается сообщение в виде строк.

*Первая строка* – время выключения, символ расхода или средних значений (P или C) и номера каналов, включенных на вычисление расходов или средних значений. После каждого символа расхода или среднего значения, и номера канала печатается величина расхода или среднего значения на момент выключения прибора.

*Вторая строка* – на ней печатается до шести каналов. Если включены все двенадцать каналов на вычисление расхода или среднего значения, то вторая строка не содержит времени выключения. Первая колонка остается свободной от печати, а последующие шесть колонок содержат символы расхода и номера последующих шести каналов со значениями расхода или среднего значения по каналам соответственно.

*Третья строка* – «ВЫК» (время и дата выключения).

*Четвертая строка* – «ВКЛ» (время и дата включения).

Информация о дате-времени печатается цветом, выбранном для первого канала, информация о времени выключения - цветом второго канала и о времени включения – цветом третьего.

**3.4.5 С помощью клавиатуры** пользователь может вводить условные символы размерности.

Можно вводить следующие символы размерности для каждого канала и символы, индицируемые на табло после номера канала: \_ (не вводится); ⊙, A, C, d, E, F, H, I, L, n, O, P, П, S, t, U, Q, Г, Ц, Ч (см. приложение Д).

Чтобы устранить разброс точек регистрации при измерении расхода или давления в трубопроводах, следует с клавиатуры ввести цифровую фильтрацию входного сигнала с постоянной времени, равной 0, 15, 30, 60 или 90 с.

Цифровая фильтрация действует только на регистрацию и не воздействует на сигнализацию и индикацию.

Вычисление среднего или суммарного значения параметра за час, задаваемое с клавиатуры по любому из каналов с последующей цифровой распечаткой каждый час, позволяет пользователю не менее чем в два раза повысить точность и упростить расчет значения расхода.

**3.4.6 Информация по RS-232 (RS-485)** передаётся в кодах ASCII. Запрос на передачу – символ «?», код 3FH.

Если с клавиатуры установлен адрес прибора 01...15, необходимо посылать «?» и адрес, например, «?07».

Версия внутреннего программного обеспечения допускает адресацию приборов в сети по индивидуально программируемому номеру.

Адрес задается в настройках прибора. Прибор с адресом 00 отвечает на запрос «?» без указания адреса.

**Запрос:** [?] [N] [N], где NN – адрес прибора 01...15.

**Например,** [?] [1] [0] – это опрос «Технографа-160» с адресом 10.

**Ответ:**

[20H] [ЧЧ:ММ] [20H] [ДД.ММ.ГГ] [20H] [K] [1] [P] [X] [X] [X] [X] [X]...  
[20H] [K] [C] [P] [X] [X] [X] [X] [X] [20H] [0DH] [0AH],  
где [ЧЧ:ММ] - значения часов, минут; [ДД.ММ.ГГ] значения даты месяца, года;  
[K] [1]...[K] [C] - каналы измерения с 1 по 12; [P] - размерность  
результата измерения; [X] - любое значение; [20H] - символ пробела.

Если канал отключен, он не выводится при посылке, а в конец посылки добавляются пробелы, дополняя посылку до 126 символов.

Десятичный знак - точка «.», символ пробела - «\_».

При отключении канала данные по каналу отсутствуют в посылке.

**Пример 1:**

\_10:55\_01.12.99\_K1-0.155\_K2\_3.777\_K3-603.5\_K4\_100.5\_K5\_1000\_K6\_ -  
0.111\_K8\_60.23\_K9\_20.23\_KA\_-3.235\_Kb\_1200\_KC\_-0.235\_[0DH]...[0AH].

Примечание: канал K7 отключен.

**Пример 2** - полная посылка [126 символов]:

\_09:22\_12.03.00\_K1\_083.4\_K2\_100.0\_K3\_220.0\_K4-444.0\_K5-160.4\_K6\_000.9\_  
K7\_070.0\_K8\_003.3\_K9\_0.432\_KA-123.4\_Kb\_034.0\_KC\_0.250\_[0DH] [0AH].

## 4 МАРКИРОВКА И УПАКОВКА

### 4.1 Маркировка

4.1.1 На корпусе прибора имеется табличка, где указаны товарный знак предприятия-изготовителя, условное обозначение прибора, напряжение и частота тока питания, потребляемая мощность, порядковый номер прибора и год выпуска.

4.1.2 На передней панели прибора, ниже цифрового табло, нанесено: «СЕТЬ»; «НЕИСПРАВНОСТЬ»; «1, 2 СИГНАЛИЗАЦИЯ».

4.1.3 На задней стенке корпуса прибора нанесены:

- позиционные обозначения внешних подключений К1-К9, КА, КВ, КС, ХР8, ХР2, ХР3;
- обозначение разъема подключения сети «220 В» ХР9;
- обозначение предохранителя FU 2А;
- условное обозначение защитного заземления.

## 4.2 Упаковка

Упаковка прибора состоит из потребительской и транспортной тары, изготавливаемых по чертежам предприятия-изготовителя.

## 5 МЕРЫ БЕЗОПАСНОСТИ

5.1 При работе с прибором опасным производственным фактором является повышенное напряжение в электрической цепи, замыкание которой может произойти через тело человека.

5.2 При эксплуатации прибора и при его периодических поверках следует соблюдать «Правила технической эксплуатации электроустановок» (ПТЭ) и «Правила техники безопасности при эксплуатации электроустановок потребителей» (ПТБ).

5.3 Подключение внешних цепей прибора следует производить только при отключенном напряжении питания.

5.4 При работе прибора зажим защитного заземления должен быть постоянно заземлен (см. приложение Е).

5.5 Зажим имеет маркировку  $\perp$ .

## 6 ПОРЯДОК УСТАНОВКИ

### 6.1 Выбор места установки прибора

6.1.1 При выборе места для установки следует помнить, что наиболее удовлетворительно прибор работает при температуре окружающего воздуха  $(20 \pm 5) ^\circ\text{C}$  и относительной влажности до 80 %.

Нельзя использовать прибор при температуре ниже 5 и выше 50  $^\circ\text{C}$  и относительной влажности выше 80 %. Окружающий воздух не должен содержать пыль, примеси аммиака, сернистые и другие агрессивные газы.

6.1.2 Не располагать прибор вблизи мощных источников электромагнитных полей (силовые трансформаторы, дроссели, электродвигатели, электрические печи, неэкранированные электрические кабели и т. п.).

6.1.3 Не устанавливать прибор на месте, подверженном тряске и вибрации. В противном случае при креплении прибора на щите необходимо использовать амортизаторы.

### 6.2 Заземление прибора

6.2.1 Для обеспечения надежной и безопасной работы прибора обязательно заземление прибора. Заземление производится присоединением заземленного медного провода сечением 2-3 мм<sup>2</sup> к предназначенному для этого зажиму.

### **6.3 Подключение прибора к сети переменного тока**

6.3.1 Подключение прибора к сети переменного тока напряжением 220 В, частотой 50 Гц производится проводами сечением не менее 0,75 мм<sup>2</sup> и не более 1,5 мм<sup>2</sup>.

Для предохранения проводов от механических повреждений следует прокладывать их в гибких металлических шлангах или трубах, которые должны быть надежно заземлены.

Схемы подключения приборов приведены в приложении Е.

### **6.4 Подключение первичных преобразователей**

6.4.1 При подключении к прибору первичных преобразователей первым следует подключать провод к клеммам «2» разъемов внешних подключений K1(XS1).

6.4.2 Термопреобразователи сопротивления подключаются к прибору по четырехпроводной схеме. Такое соединение не требует подгонки линии связи. Сопротивление каждого провода линии связи при этом должно быть не более 0,5 кОм. Значение силы тока через термометр сопротивления не превышает 2 мА.

6.4.3 Термодпары подключаются к прибору компенсационными проводами соответствующей градуировки (см. приложение Л).

Не допускается подключать термодпары (кроме ТПР) к прибору медными проводами, так как в показания прибора будет введена значительная погрешность.

Сопротивление термодпары, включая сопротивление линии связи, не должно превышать 1 кОм.

6.4.4 Линия связи прибора с первичным преобразователем должна быть помещена в стальные шланги или трубы отдельно от силовой линии. Шланги или трубы должны быть надежно заземлены.

## **7 ИСПОЛЬЗОВАНИЕ ИЗДЕЛИЯ**

7.1 После установки прибора на рабочем месте выполнить все внешние соединения в соответствии со схемой подключения (см. приложение Е) в следующей последовательности:

- подключить первичные преобразователи;
- подключить прибор к сети питания;
- тумблер СЕТЬ установить в положение «ВКЛ», при этом должен загореться сигнальный светодиод СЕТЬ;
- сразу после включения прибора на табло появится (примерно на 1 с) надпись «TEST», после чего прибор переходит в нормальный режим работы.

Прибор готов к работе.

7.2 При необходимости с клавиатуры ввести данные, определяющие работу прибора:

- код градуировки и диапазона измерений для каждого канала измерения в соответствии с приложением Г;
- вид регистрации (цифровая или аналоговая);
- скорость лентопротяжного механизма;

- символ корнеизвлечения (для унифицированных сигналов);
- символ размерности измеряемой величины;
- признак вычисления среднего или суммарного значения (С или Р);
- значение цифровой фильтрации;
- значение параметра соответствующее началу диапазона измерений (для унифицированных сигналов);
- значение параметра, соответствующее концу диапазона измерений (для унифицированных сигналов);
- цикл регистрации;
- вид и значение уставок для каждого канала;
- наличие термокомпенсации;
- текущие дата и время.

Порядок работы с клавиатурой при вводе данных приведен в приложении Д.

Если к каналу не подключен первичный преобразователь, то необходимо при программировании выключить измерение данного канала.

## 8 МЕТОДЫ И СРЕДСТВА ПОВЕРКИ

### 8.1 Операции и средства поверки

При первичной и периодической поверках должны производиться операции, указанные ниже. Межповерочный интервал составляет 1 год.

**Таблица 3**

<i>Наименование операций</i>	<i>№ п.п.</i>
1 Внешний осмотр	8.3.1
2 Проверка метрологических характеристик	
2.1 Определение основной погрешности:	8.3.4
– показаний и цифровой регистрации;	8.3.5
– аналоговой регистрации.	8.3.6
3 Проверка качества регистрации	8.3.7
4 Проверка сравнения измеряемого параметра с заданным значением уставки сигнализации и формирования выходных сигналов	8.3.8
5 Проверка средних скоростей перемещения диаграммной ленты и их отклонений от номинальных значений	8.3.9
6 Проверка электрической прочности изоляции	8.3.2*
7 Измерение электрического сопротивления изоляции	8.3.3*
8 Проверка программного обеспечения (ПО)	8.4
9 Оформление результатов поверки	8.5
* Данные испытания необязательны при эксплуатации и хранении.	

При поверке приборов необходимо применить средства поверки согласно таблице 4.

**Таблица 4**

<i>Средства измерения и оборудование</i>	<i>Основные характеристики, необходимые для проверки</i>	<i>Рекомендуемый тип</i>
Установка для проверки электрической прочности	Мощность не менее 0,25 кВ·А на стороне высокого напряжения, 1500В	УПУ-1М
Мегаомметр	Напряжение 500 В, класс точности 1,0	М4100/3
Калибратор программируемый	Диапазоны воспроизведения напряжений 0-1 В, токов 0-20 мА; погрешность 0,05 %	КИСС-03
Магазин сопротивления	$10^2 - 10^4$ Ом, класс точности 0,02/ $2 \times 10^5$ , дискретность 0,01 Ом	МСП-60М
Стабилизатор напряжения	Выходное напряжение ( $220 \pm 4$ ) В, выходная мощность не менее 30 В·А	СН-500М
Секундомер	Емкость шкалы секундной - 60 с, счетчик минут - 30 мин, цена деления шкалы 0,2 с	СДПпр-26-2-010
Линейка измерительная	Длина 500 мм, цена деления 1мм	Любые
Термометр ртутный	От минус 50 до плюс 50 °С, цена деления 0,1	
Нулевой термостат	Температура $0 \pm 0,05$ °С	ТН-12 (завод "Эталон", г. Омск)
Барометр	84-106,7 кПа	М110
Психрометр аспирационный	5-50 °С, 30-100 %, цена деления шкалы термометров 0,5 °С	МВ-4М
Термоэлектродные (компенсационные) провода для термопреобразователей L, K, S	Аттестация в диапазоне температур от 0 до 50 °С по отклонению от НСХ (ГОСТ Р 8.585-2001). Допускаемое отклонение 0,1 % от нормирующего значения проверяемого прибора (см. приложение Л).	Любые аттестованные метрологической службой
<p><i>Примечание - Допускается применение оборудования других типов, основные характеристики которых не хуже приведенных в таблице.</i></p>		

## 8.2 Условия поверки и подготовка к ней

При проведении поверки должны соблюдаться следующие условия:

– температура окружающего воздуха ( $20 \pm 5$ ) °С;

- относительная влажность воздуха от 30 до 80 %;
- атмосферное давление от 84 до 106,7 кПа;
- напряжение питания силовой цепи ( $220^{+22} / -33$ ) В;
- частота тока питания ( $50 \pm 1$ ) Гц;
- коэффициент высших гармоник не более 5 %;
- отсутствие вибрации, тряски и ударов, влияющих на работу прибора;
- отсутствие внешнего электрического и магнитных полей (кроме земного), влияющих на работу прибора.

Время установления рабочего режима не более 2 ч (для приборов с температурной компенсацией ТЭДС свободных концов термопары) или 30 мин (для приборов без температурной компенсации).

### 8.3 Проведение поверки

#### 8.3.1 Внешний осмотр

При проведении внешнего осмотра должно быть установлено соответствие приборов комплектности и маркировке. Следует убедиться в отсутствии дефектов отдельных элементов прибора, при наличии которых не может быть допущено их применение в приборе.

#### 8.3.2 Проверка электрической прочности изоляции

Испытание изоляции на электрическую прочность, проводится с помощью специальной установки мощностью не менее 0,25 кВ·А на стороне высокого напряжения.

Перед проверкой соединить накоротко контакты электрических цепей по таблице 5:

**Таблица 5**

<i>Наименование цепи</i>	<i>Контакты</i>
Цепи питания	1, 2 (разъем XP9)
Входные цепи:	1-5 разъемов XS1-XS9, XSA, XSB, XSC
Цепи сигнализации: - сигнализация «раздельный выход»; - сигнализация «общий выход»	1-9, 11-37 (разъемы XP2 и XP3) 7, 9, 11, 14, 16, 18 (разъем XP2)
Цепь интерфейса	1-9 (разъема XP8)

Проверка проводится следующим образом:

- включить клавишу “Сеть”;
- приложить испытательное напряжение поочередно между перечисленными цепями согласно таблице 6.



Испытательное напряжение следует повышать плавно, начиная с нуля или со значения, не превышающего номинальное рабочее напряжение, со скоростью, допускающей возможность отсчета показаний вольтметра, но не менее 100 В/с.

Изоляция выдерживается под действием испытательного напряжения в течение 1 мин, а затем напряжение снижается до нуля, после чего испытательная установка отключается.

**Таблица 6**

<i>Наименование цепи</i>	<i>Испытательное напряжение, В</i>
Питание – корпус, входные, сигнализации, интерфейса	850
Сигнализации – корпус, входные, интерфейса	850
Входные – корпус, интерфейса	500

▪Прибор считается годным, если во время испытания не произошло пробоя или перекрытия изоляции.

### **8.3.3 Измерение электрического сопротивления изоляции**

Измерение проводится с помощью мегаомметра с номинальным напряжением 500 В.

Перед проверкой провести подготовку, аналогичную п. 8.3.2.

Испытательное напряжение приложить поочередно к цепям, между которыми проводится проверка, а также между корпусом и проверяемой цепью. Отсчет показаний по мегаомметру проводится по истечении 1 мин после приложения напряжения к испытательным цепям или после установления показаний мегаомметра.

▪Прибор считается годным, если сопротивление изоляции не ниже значений, указанных в таблице 7.

**Таблица 7**

<i>Наименование цепи</i>	<i>Сопротивление между цепями, МОм</i>
Питание – корпус, входные, сигнализации, интерфейса	40
Входные – корпус, интерфейса, сигнализации	100
Сигнализации – корпус, интерфейса	100

После испытаний по пп.8.3.2 и 8.3.3 все соединения следует восстановить в прежнем виде.

### **8.3.4 Подготовка к определению основной погрешности**

При поверке приборы подключаются в соответствии с рисунком И.1.

Выходной сигнал подключают либо по рисунку И.1 (общий выход) либо рисунку И.2 (раздельный выход).

Ниже приведен условный пример для подключения датчиков по каналам:

приборы с компенсацией свободных концов термопары:

- ..... по схеме для каналов 1-3
- приборы с входными сигналами постоянного тока 0-5, 0-20, 4-20 мА по ГОСТ 26.011-80 ..... по схеме для каналов 4-6;
- приборы с входными сигналами напряжения постоянного тока по ГОСТ 26.011-80 и приборы, работающие от термопар типа ТПР ..... по схеме для каналов 7-9;
- приборы с входным сигналом от термопреобразователей сопротивления ..... по схеме для каналов А, В, С.

▪ При определении погрешности сигналов от термопар с компенсацией температуры холодного спая (все термопары, кроме термопар с характеристикой В), подключают к клеммам розеток термоэлектронные провода (ТП), соответствующие номинальной статической характеристике термопары, проверяемой термопары. Концы проводов соединяют с медными проводами и спаи их помещают в термостат (Т) со стабильной температурой, измеряемой термометром для введения поправки по ТЭДС на температуру термостата. Допускается применение аттестованных метрологической службой термостатов с устройством, включаемым последовательно с мерой напряжения, обеспечивающими автоматическое введение указанной поправки. Спаи медных и термоэлектродных проводов должны быть помещены в термостат не менее чем за 2 ч до начала проверки. Термоэлектродные провода должны быть аттестованы метрологической службой.

Допускается каждый термоэлектродный провод составлять из двух частей ТП1' и ТП", ТП2' и ТП2". При этом части термоэлектродных проводов ТП1' и ТП" должны быть установлены в термостате, в части термоэлектродных проводов ТП2' и ТП2" должны быть подключены к прибору не менее чем за 2 ч до проверки. В этом случае части ТП1' и ТП2' и ТП2' и ТП2" допускается соединять непосредственно перед проверкой.

#### ▪ **Ввод поправки**

Для приборов, имеющих компенсацию свободных концов термопары, установить поправку:

– определить показание прибора при значении входного сигнала, соответствующего 0 °С;

– ввести поправку равную этому значению с обратным знаком с помощью клавиатуры по таблице Д в режиме “Выключение измерения канала и уставка поправки”.

### **8.3.5 Определение основной погрешности показаний и цифровой регистрации проводят:**

а) на всех каналах при сигналах:

4...20 мА с диапазоном измерений от 4 до 20 мА;

от термопреобразователя сопротивления 50М 0...100 °С;

б) на каналах 1, 5 и 9 при сигнале L 0...150 °С.

Проверку проводят не менее чем на пяти значениях измеряемой величины  $Y$ , равномерно распределенных по диапазону, включая нижний и верхний пределы

Каждый канал запрограммирован на тот входной сигнал и на тот диапазон измерения, который проверяется.

Соответствие основной погрешности показаний и цифровой регистрации допускаемым значениям определяется следующим образом.

• Рассчитать значение входного сигнала  $X_{p1}$ , соответствующее проверяемой точке диапазона измерений, по формуле:

$$X_{p1} = X_{ном} - \Delta \varepsilon - X_m, \quad (3)$$

где  $X_{ном}$  — номинальное значение входного сигнала, соответствующее проверяемому значению параметра, которое определяется:

- по ГОСТ Р 8.585-2001 (для приборов с входными сигналами от термопар, мВ);
- по ГОСТ 6651-2009 (для приборов, работающих с термопреобразователями сопротивления, Ом);
- равно проверяемому значению для входного сигнала 4...20 мА;

$\Delta \varepsilon$  – поправка на систематическую составляющую погрешности, определяемая как разность между ТЭДС компенсационных проводов по ГОСТ Р 8.585-2001 и ТЭДС применяемых аттестованных компенсационных проводов при температуре окружающего воздуха в условиях проверки, мВ;

$X_m$  – значение ТЭДС по ГОСТ Р 8.585-2001 в месте соединения компенсационных и медных проводов при измеренном значении температуры в термостате;

В остальных случаях  $X_m = 0$ ,  $\Delta \varepsilon = 0$ .

■ Включить прибор, выдержать в течение 30 мин. Ввести с помощью клавиатуры код диапазона измерений, текущее время, число, месяц и код, режим цифровой регистрации. Порядок ввода базы данных приведен в приложении Д.

Включить измерение поверяемого канала.

Установить на мере входного сигнала значение, соответствующее поверяемому. Зафиксировать результат измерения  $U_i$  на табло и на диаграммной ленте.

■ Рассчитать основную приведенную погрешность показаний и цифровой регистрации (%) по формуле:

$$\gamma = \frac{Y - Y_n}{D} \times 100, \quad (4)$$

где  $Y$  – измеренное значение в единицах измеряемой физической величины;

$Y_n$  – проверяемое значение измеряемой величины;

$D$  – нормирующее значение, равное разности верхнего и нижнего предельных значений диапазона измерений.

- Приборы считаются годным, если основная приведенная погрешность показаний и цифровой регистрации соответствует таблице 2.

### 8.3.6 Определение основной приведенной погрешности аналоговой регистрации

Проводится на одном канале при одном входном сигнале (например, 50М 0-100 0С) на трех числовых линиях диаграммной ленты (10, 50, 90 %) при скорости диаграммной ленты 240 мм/ч и цикле регистрации 10 с.

Рассчитать значение входного сигнала, соответствующее проверяемой линии диаграммной ленты по формуле:

$$Xp2 = \frac{Xp1 \cdot Lu}{Lном}, \quad (5)$$

где  $Xp1$  – то же, что в формуле (1);

$Lu$  – измеренная ширина диаграммной ленты, мм;

$Lном$  – номинальная измеренная ширина диаграммной ленты, равная 160, мм.

Если  $Lu$  отличается от  $Lном$  не более чем на 0,15 мм, то принимают  $Lu = Lном$ .

Задать на мере входного сигнала значение, соответствующее  $Xp2$ . Зафиксировать на табло результат измерения  $Up$ , соответствующий входному сигналу  $Xp2$ .

Последовательно установить на мере входного сигнала такие сигналы, чтобы линии регистрации совпадали с выбранными числовыми линиями на диаграммной ленте. Зарегистрировать значение параметра в течение 1 мин. Снять показания  $Uua$  на цифровом табло.

Вычислить основную приведенную погрешность аналоговой регистрации, в процентах, по формуле:

$$\gamma_0 = \frac{Uua - Up}{D} \cdot 100, \quad (6)$$

где  $Uua$  – действительное значение измеряемой величины, при котором линия регистрации совпадает с проверяемой;

$Up$  – результат измерения, соответствующий входному сигналу, рассчитанному по формуле (4);

$D$  – то же, что в формуле (4).

▪ Прибор считается выдержавшим испытание, если основная приведенная погрешность аналоговой регистрации, рассчитанная по формуле (6) соответствует таблице 2.

8.3.7 Проверку качества регистрации проводите одновременно с определением основной погрешности, контролируя качество отпечатков.

▪ Прибор считают годным, если отпечатки четкие и пропечатываются все элементы символа.

8.3.8 Проверку сравнения измеряемого параметра с заданным значением уставки сигнализации и формирования выходных сигналов проводят одновременно с определением основной погрешности при одном из входных сигналов (например, 50М 0-100 °С). Для приборов исполнений с общим выходом проводят на одном канале, а для исполнений с отдельной сигнализацией – на всех каналах следующим образом:

- устанавливают для первой уставки (Уст1) тип «<» , для второй (Уст2) – «>»;
- значение Уст1 меньше значения Уст2.

С помощью меры входного сигнала устанавливают входной сигнал меньше значения Уст1, затем плавно увеличивают входной сигнал до значения большего Уст 1 и Уст 2, контролируя состояние индикаторов сигнализации на передней панели прибора и сигнальных ламп на схеме рисунка И.

- Прибор считают годным, если при изменении входного сигнала состояния индикаторов и сигнальных ламп соответствует приведенным в таблице 8

**Таблица 8**

Соотношение значений входного сигнала X и уставок	Состояние индикаторов		Состояние сигнальных ламп для исполнений			
	Сигн 1	Сигн 2	С общим выходом		С отдельным выходом	
			Л1, Л2	Л1-1 Л2-1	Л3-Л14	Л15-Л26
$X < \text{Уст}1$	горит	Не горит	горят	Не горят	горят	Не горят
$\text{Уст}1 < X < \text{Уст}2$	Не горит	Не горит	Не горят	Не горят	Не горят	Не горят
$X > \text{Уст}2$	Не горит	горит	Не горят	горят	Не горят	горят

### 8.3.9 Проверка средних скоростей перемещения диаграммной ленты и их отклонений от номинальных значений (пп. 2.10, 2.11)

Проводится следующим образом.

Подключить прибор по схеме приложения И.

С клавиатуры ввести аналоговый вид регистрации и цикл регистрации 120 с и последовательно одну из скоростей перемещения диаграммной ленты.

Включить прибор с заправленной диаграммной лентой на время, достаточное для начала перемещения диаграммной ленты.

Сделать горизонтальную отметку на диаграммной ленте напротив нижней кромки планки отрыва и одновременно включить секундомер.

Выключить секундомер и прибор после прохождения диаграммной лентой длины не менее 500 мм.

Измерить с помощью измерительной линейки отрезок диаграммной ленты  $L_p$  между двумя отметками и определить по секундомеру промежуток времени  $t\delta$ .

Отклонение средней скорости перемещения диаграммной ленты от номинального значения, в процентах, рассчитать по формуле:

$$\gamma_0 = \left( 1 - \frac{L_p}{t\delta \cdot V_{НОМ}} \right) \quad (7)$$

где  $t\delta$  – время, за которое пройден отрезок диаграммной ленты длиной  $L_p$ , с;

$L_p$  – длина отрезка диаграммной ленты между отметками, мм;

$V_{НОМ}$  – проверяемое значение номинальной скорости, мм/с.

▪ Прибор считается годным, если значение, вычисленное по формуле (5), не превышает  $\pm 1\%$  от номинального значения.

## 8.4 Проверка ПО

8.4.1 Прибор в ответ на запрос от компьютера передает по интерфейсу только следующую информацию: время/ дата/ год (от встроенных в прибор часов реального времени) и результаты измерения по всем каналам.

Изменение параметров прибора по интерфейсу рабочее программное обеспечение прибора не предусматривает.

Защита внутреннего программного обеспечения от изменения обеспечивается на этапе программирования микропроцессора: **после записи рабочей программы становится невозможно прочитать или изменить какую-либо часть программы**. Калибровочные коэффициенты, обеспечивающие метрологические характеристики прибора, хранятся в перепрограммируемой микросхеме, защищённой от несанкционированного изменения аппаратно: внутри опломбированного прибора стоит перемычка, блокирующая запись (изменение) калибровочных коэффициентов. Несанкционированное изменение настроек прибора (НСХ, диапазон измерений и др.) защищено паролем.

Программы верхнего уровня, идущие в комплекте с прибором, предназначены исключительно для проверки работоспособности прибора при соединении с компьютером и могут показывать только время/дата/год и результаты измерения по всем каналам. Никакой математической обработки по результатам измерения не предусмотрено.

Наименование ПО	Идентификационное наименование ПО	Номер версии ПО	Цифровой идентификатор ПО	Алгоритм вычисления цифрового идентификатора
T-160	T-160	ver2	не используется	не используется

При включении прибора наименование ПО и номер версии не высвечиваются, эту информацию можно увидеть в паспорте на прибор.

8.4.2 Защита ПО от непреднамеренных и преднамеренных изменений соответствует уровню «А» по МИ 3286-2010.

Защита прибора от преднамеренного изменения ПО через внутренний интерфейс (вскрытие прибора) обеспечивается нанесением гарантийной наклейки на корпус прибора.

Схема защиты от несанкционированного доступа представлена на рисунке 2.

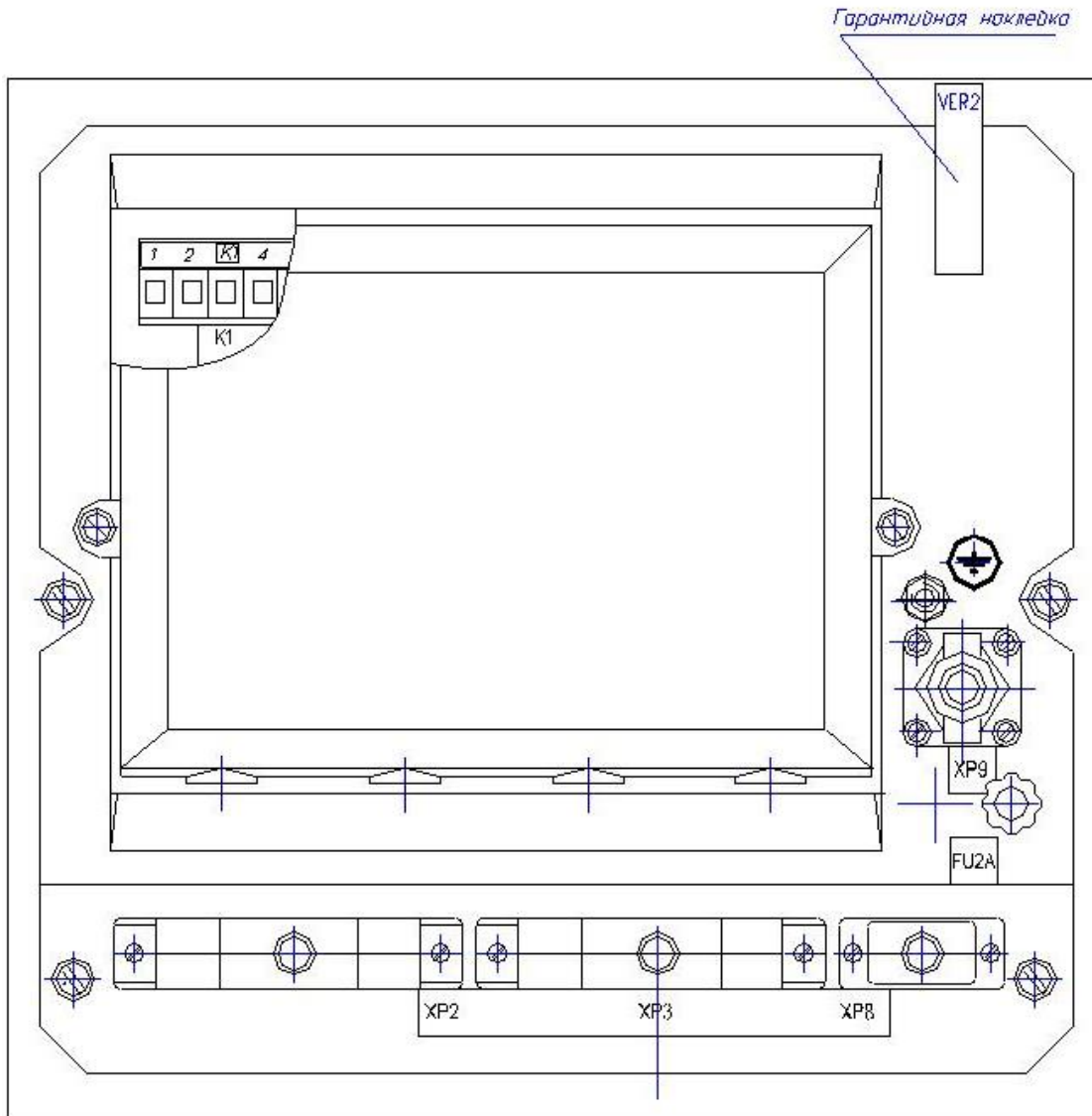


Рисунок 2 – Вид прибора сзади.

Схема защиты от несанкционированного доступа

▪ Перед включением прибора необходимо проверить целостность гарантийной наклейки.

### 8.5 Оформление результатов поверки

Положительные результаты первичной поверки оформляются записью в паспорте с указанием даты поверки и подписью поверителя, удостоверяемой клеймом.

По результатам последующих поверок поверителем оформляется свидетельство о поверке согласно приказа Минпромторга России №1815 от 02.07.2015 г. «Об утверждении порядка проведения поверки средств измерений, требований к знаку поверки и содержанию свидетельства о поверке».

Прибор, не удовлетворяющий требованиям одного из пунктов поверки, бракуется и не допускается к применению. При этом выпускается извещение о непригодности согласно приказа Минпромторга России №1815.

### 9 ВОЗМОЖНЫЕ НЕИСПРАВНОСТИ И МЕТОДЫ ИХ УСТРАНЕНИЯ

<i>Неисправность</i>	<i>Методы устранения</i>
1 При включении прибора не светится индикатор СЕТЬ	1 Проверить целостность сетевого кабеля и сопротивление вставки плавкой. При необходимости заменить кабель подключения прибора в сеть или вставку плавкую
2 При включении прибора или при нарушении его работоспособности загорается индикатор НЕИСПРАВНОСТЬ	2 Прибор снять с эксплуатации и отправить для ремонта в специализированную организацию или на предприятие-изготовитель
3 При нарушении работоспособности на цифровом табло высвечивается символ неисправности какой-либо платы (в соответствии с программной самодиагностики)	3 Прибор снять с эксплуатации и отправить для ремонта в специализированную организацию или на предприятие-изготовитель
4 Не печатает или плохо печатает фломастерная головка	4 Расписать головку на любой бумаге, предварительно смочив фломастеры водой

Коды возможных неисправностей приведены в приложении В.



## 10 ТЕХНИЧЕСКОЕ ОБСЛУЖИВАНИЕ

К эксплуатации прибора должны допускаться лица, изучившие настоящее руководство и прошедшие инструктаж по технике безопасности. Приборы в условиях эксплуатации ремонту не подлежат.

Ремонт приборов осуществляет специализированная организация или предприятие-изготовитель.

### 10.1 Внешний осмотр

В процессе эксплуатации прибор должен периодически подвергаться внешнему осмотру. При этом следует проверить надежность заземления, отсутствие обрывов или повреждений изоляции соединительных линий.

Одновременно необходимо производить чистку корпуса от пыли и загрязнений при помощи сухой ветоши.

Рекомендуемая периодичность осмотра - не реже одного раза в три месяца.

### 10.2 Замена диаграммной ленты

Перед заменой диаграммной ленты ось устройства записи рекомендуется протереть спиртом техническим ГОСТ 18300-67.

Чтобы заменить ленту после ее обрыва или в конце смены, необходимо сделать следующее.

Открыть застекленную крышку. С помощью клавиатуры остановить регистрацию. Приподнять вверх две защелки, расположенные по бокам шасси прибора на уровне валика с пуклевками, и аккуратно откинуть лентопротяжный механизм на себя.

Взять в руки лентопротяжный механизм и приподнять защелки находящиеся по бокам приемной гильзы. Вынуть приемную гильзу с диаграммной лентой.

Правая щека приемной гильзы является съемной. Потянув щеку вправо, освободить правый торец намотанного рулона.

Повернув рулон по часовой стрелке примерно на 180° вокруг оси приемной гильзы, освободить диаграммную ленту от зажима внутри рулона.

Снять рулон диаграммной ленты с приемной гильзы.

Установить щеку легким нажатием до щелчка. Поставить собранную таким образом гильзу на лентопротяжный механизм.

Повернуть лентопротяжный механизм лицевой стороной вниз. Повернуть примерно на 90° пружинный механизм, прижимающий диаграммную ленту к ведущему валику, и вынуть шпулю из углубления лентопротяжного механизма.

Вставить в углубление новый рулон бумаги так, чтобы круглые отверстия на диаграммной ленте были на левой стороне (если смотреть на лентопротяжный механизм с лицевой стороны). Выпустить примерно 50-60 мм бумаги из углубления.

Опустить пружинный механизм на ведущий валик. Заправить выпущенный конец диаграммной ленты под оргстекло и, вращая большую шестерню от себя, смотать еще примерно 100 мм бумаги.

Отрезать под углом края диаграммной ленты.

Вращая на себя приемную гильзу, с обеих сторон натянуть диаграммную ленту. Убедиться, что пуклевки ведущего валика вошли в отверстие диаграммной ленты.

Установить лентопротяжный механизм на шасси прибора. Для этого нужно вставить его прорези на нижнюю ось прибора и, наклонив лентопротяжный механизм к прибору, легким нажатием зафиксировать защелки, крепящие механизм к прибору.

### 10.3 Замена фломастерной головки



Устройство записи состоит из двух частей: каретки и фломастерной головки.

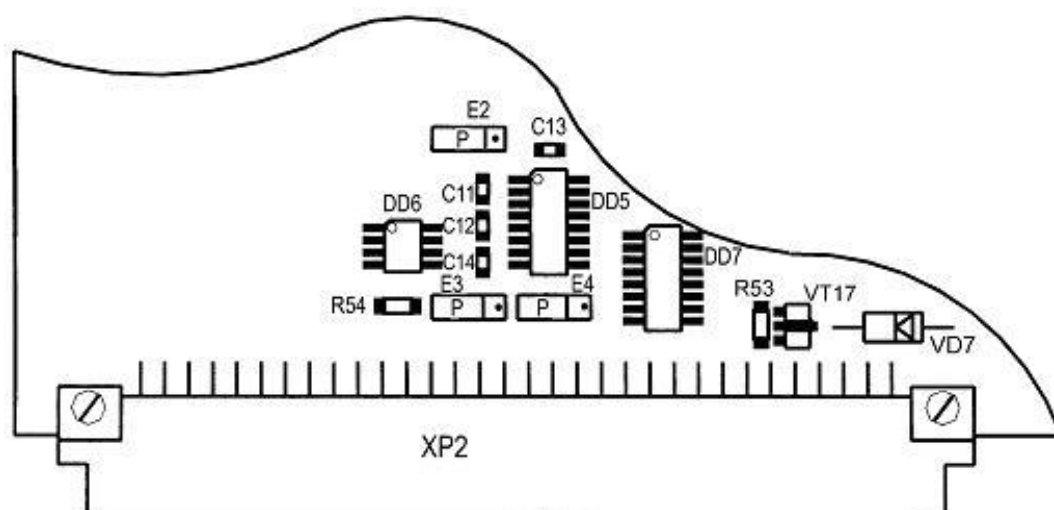
Для замены фломастерной головки необходимо остановить регистрацию с помощью клавиатуры. Повернуть панель с дисплеем на 90°. Потянуть головку на себя. Новую головку по направляющим вставить в каретку.

### 10.4 Перенастройка интерфейса (при необходимости)

Устанавливая переключку Р согласно таблице 8 на плате ЦП (первая плата от задней панели прибора), можно перестроить прибор для работы с необходимым типом интерфейса. В таблице 8 показана установка переключек Р для интерфейса RS-232 (RS-485).

**Таблица 8**

Позиция	Положение переключки Р	Тип интерфейса
E2, E3, E4	 1 2 3	RS-232
	 1 2 3	RS-485



E2...E4 - вилки;

P - переключки

**Рисунок 3 - Плата ЦП**

Схемы подключения компьютера приведены в приложении Е: для интерфейса RS-232 – рисунок Е.1, для интерфейса RS-485 – рисунок Е.3.

Установить на компьютер программу «ТЕНWARE» с диска, приложенного к прибору. Данная программа универсальна и предназначена для работы с обоими интерфейсами.

Подключать преобразователь АТМ 3510 к компьютеру и устанавливать программное обеспечение для него в соответствии с описанием и руководством по эксплуатации на преобразователь.

### **10.5 Замена троса**

Для установки в приборе нового троса необходимо проделать следующее:

–на одном конце троса сделать узелок, а другой протянуть через отверстие в шайбе, расположенной в нижней части шкива, и через паз шкива;

–надеть трос на ролики, причем на шкиве должно быть шесть витков (четыре рабочих и по одному в крайних положениях).

Затем закрепить трос на шкиве следующим образом:

–протянуть трос через отверстие в храповике и завязать узелок;

–вращая храповик, натянуть трос так, чтобы усилие натяжения составляло 75 г.

### **10.6 Замена элемента питания**

Для питания микросхемы часов реального времени используется литиевый элемент CR 2325, установленный в контактном устройстве на плате процессора внутри прибора.

В случае неисправности CR 2325 печать текущего времени не соответствует реальному времени – элемент необходимо заменить.

### **10.7 Смазка**

При нормальной эксплуатации прибора следует периодически (не реже двух раз в год) производить чистку и смазку зубчатых колес лентопротяжного механизма нанесением тонкого слоя литола-24 ГОСТ 21150-87. Бронзовые подшипники скольжения (подшипники приемной гильзы) смазывать приборным маслом ГОСТ 1805-76.

## **11 ХРАНЕНИЕ И ТРАНСПОРТИРОВАНИЕ**

11.1 Хранение приборов без упаковки допускается в потребительской таре в отапливаемых вентилируемых складах, хранилищах, на стеллажах с кондиционированием воздуха при температуре от 5 до 40 °С и относительной влажности воздуха до 80 % при 25 °С и более низких температурах (при более высоких температурах относительная влажность ниже).

11.2 Транспортирование приборов в упаковке предприятия-изготовителя допускается проводить любым транспортным средством с защитой от дождя и снега (воздушным - в отапливаемых отсеках).

Не допускается ставить приборы друг на друга.

11.3 Приборы в упаковке предприятия-изготовителя допускается транспортировать при температуре окружающего воздуха от минус 15 до плюс 50 °С и относительной влажности воздуха до 100 % при температуре 25°С. Допускается транспортирование при температуре минус 50 °С не более двух часов в закрытом автомобильном транспорте не более 2 часов.

11.4 Устройство записи после транспортирования при температурах ниже 10°С должно быть выдержано перед эксплуатацией при нормальных условиях в заводской упаковке в течение 6 часов.

## 12 РЕКОМЕНДАЦИИ ПО ОБЕСПЕЧЕНИЮ ВЗРЫВОЗАЩИТЫ

Для обеспечения безопасности измерения технологических параметров в помещениях, где возможно образование взрывоопасных смесей газов, паров нефтепродуктов, а также других соединений и композиций веществ, относящихся согласно ПЭУ к категориям IIC, IIB, IIA, вместе с прибором применяются барьеры искрозащиты РИФ-П.

Барьеры имеют сертификат по взрывозащите.

Схемы электрические подключения барьеров искрозащиты приведены в приложении Ж.

## 13 РЕКОМЕНДАЦИИ ПО КАЛИБРОВКЕ ПРИБОРА

Поправка для приборов, имеющих компенсацию свободных концов термодпары, вводится по п.8.3.4 в следующих случаях:

- при каждой замене компенсационных проводов;
- при первичном подключении прибора или при изменении места подключения.

## 14 РЕКОМЕНДАЦИИ ПО ИСПОЛЬЗОВАНИЮ ПРИБОРОВ «ТЕХНОГРАФ 160» ПРИ ОБЪЕДИНЕНИИ В СЕТЬ RS-485

Подключение линий связи по RS-485 выполняется витыми парами с волновым сопротивлением 120 Ом и емкостью не более 0,05 мкф/ км. При этом суммарная протяженность линии связи не должна превышать 1000 м.

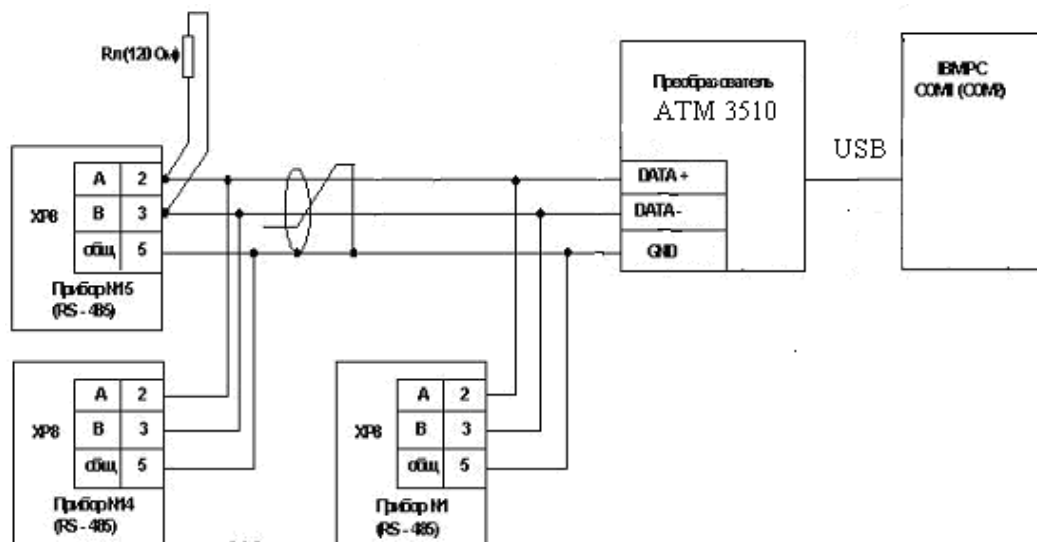


Рисунок 3 – Схема соединений приборов в информационную сеть

При наличии высокого уровня электромагнитных помех в линиях связи рекомендуется использовать специализированный экранированный промышленный кабель связи, например кабель для интерфейса RS485 – 3105A или 9841, производства фирмы *Belden* (поставляется фирмой «Прософт»).

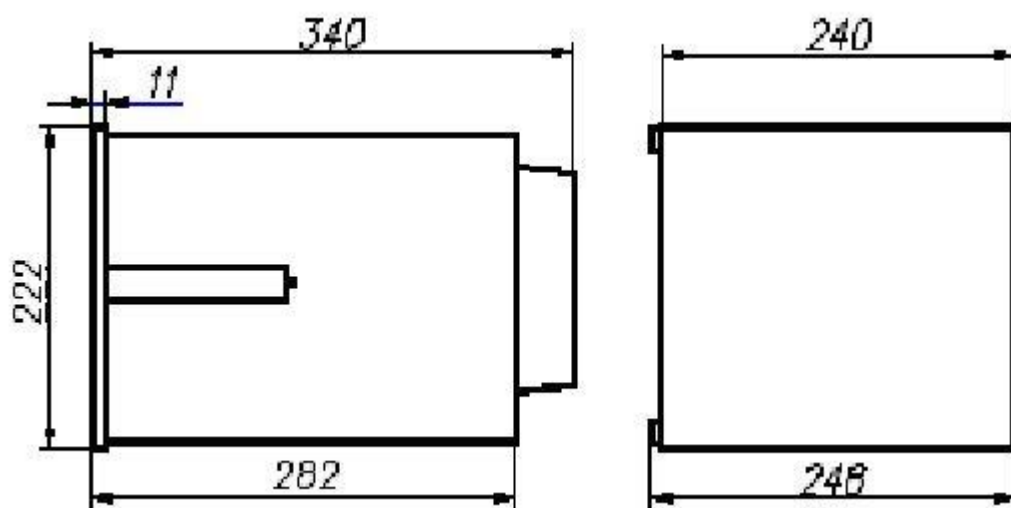
Возможна организация информационной сети с последовательным подключением в линию связи до пятнадцати приборов. При этом к выходам А и В интерфейса RS-485 (контакты 2, 3 разъёма XP8) *наиболее удаленного в сети* прибора, подключается согласующий резистор 120 Ом, мощностью 0,25 Вт.

Подключение резистора 120 Ом (паяным соединением) возможно с внешней стороны разъёма XP8, в месте подключения информационной линии.

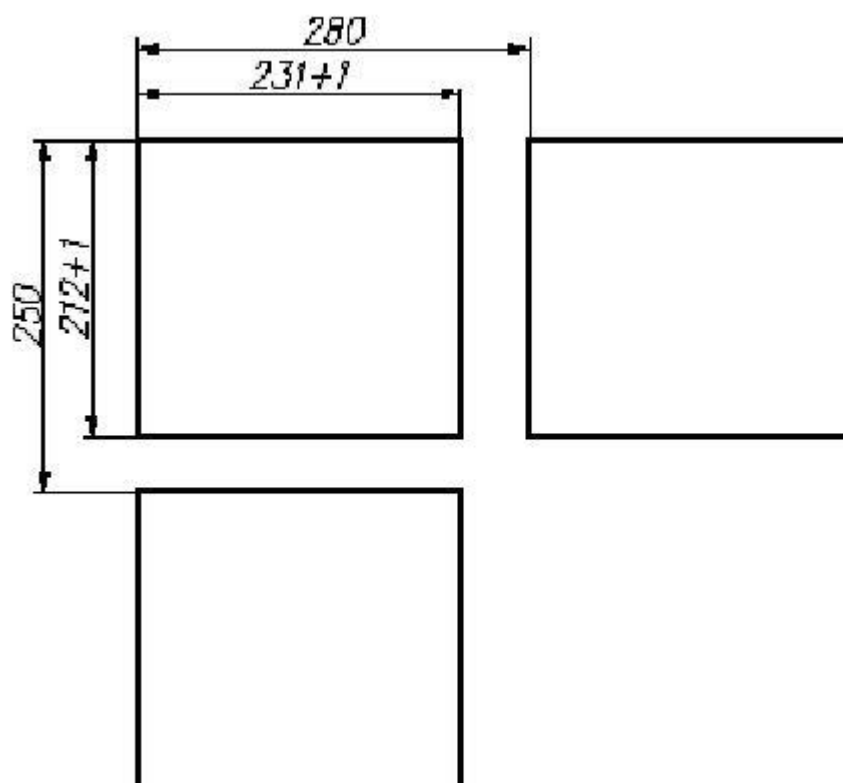
В подключаемом к ПК преобразователе интерфейсов RS-232/ RS-485 (например, АТМ 3510), необходимо включить внутреннюю нагрузку 120 Ом. Включение этих резисторов необходимо для устранения отраженных сигналов вносящих серьезные помехи в информационную сеть и приводящих к возникновению ошибок и сбоев в передачах по сети.

Схема соединения устройств в информационную сеть приведена на рисунке 3.

В сетях RS-485 часто наблюдается состояние, когда все подключенные к сети устройства находятся в пассивном состоянии, то есть в сети отсутствует передача. В этом случае приемопередатчики не могут корректно распознать устойчивого логического состояния в линии. После передачи все приемо-передатчики распознают в линии состояние, соответствующее последнему переданному биту, что эквивалентно помехе в линии связи. Чтобы исключить это явление необходимо с помощью специальных цепей смещения (источник питания + 5 В и резисторы R см) создать в линии потенциал, эквивалентный состоянию отсутствия передачи (так называемое состояние «MARK»: передатчик включен, но передача не ведётся).

**ПРИЛОЖЕНИЕ А****(обязательное)****ГАБАРИТНЫЕ И УСТАНОВОЧНЫЕ РАЗМЕРЫ**

Разметка в щите



### Приложение Б

#### МОДИФИКАЦИИ ПРИБОРА «ТЕХНОГРАФ 160»



### Приложение В

#### КОДЫ ВОЗМОЖНЫХ НЕИСПРАВНОСТЕЙ

Символы на табло	Вид неисправности
Error 01	Ошибка ввода пароля
Error 05	Неисправна цепь светодиода датчика положения
Error 06	Неисправен датчик каретки
Error 08	Температура холодного спая не в диапазоне(0-50)°С
Error 09	Результаты калибровки не в норме
Error 10	Результаты калибровки не записаны в память
Error 11	Сбой шины управления I <sup>2</sup> C, выключить и включить
Error 12	Память калибровки пустая (требуется калибровка)
Error 13	Ошибка записи в память калибровки
Error 14	Ошибка записи резерва в память калибровки
Error 20	Все каналы измерения выключены
Error 21...32	Результаты калибровки токового сопротивления соответствующего канала не в норме (>60 или <40 Ом) (21-канал 1, 32-канал С)
<b>Примечание</b> - Сброс «ошибок» по нажатию любой клавиши	

### Приложение Г

## ДИАПАЗОНЫ ИЗМЕРЕНИЯ И ИХ КОДЫ ДЛЯ ВВЕДЕНИЯ В БАЗУ ДАННЫХ

**Таблица Г.1 ТП по ГОСТ Р 8.585-2001**

<i>Первич. преобразователь</i>	<i>НСХ преобразования</i>	<i>Диапазон измерения, °С</i>	<i>Код диапазона измерения</i>	<i>Первич. преобразователь</i>	<i>НСХ преобразования</i>	<i>Диапазон измерения, °С</i>	<i>Код диапазона измерения</i>		
ТХК	L	50...+150	02	ТХА	K	0... 400	12		
		-50...+200	03			0... 600	13		
		0... 150	05			0... 800	14		
		0... 200	06			0... 900	15		
		0... 300	07			0... 1100	16		
		0... 400	08			0... 1300	17		
		0... 600	09			200...600	18		
		200... 600	10			200...1200	19		
		200... 800	11			400...900	20		
						600...1100	21		
						700...1300	22		
						ТПР	B	300 ...1600	23
						ТЖК	J	0...1200	24
		ТНН	N	0...1300	25				
		ТПП	S	0... 1300	26				
				0... 1600	27				

**Таблица Г.2 Преобразователи тока и напряжения по ГОСТ 26.011-80**

<i>Первичный преобразователь. Выходной сигнал</i>	<i>Диапазон изменения входных сигналов</i>	<i>Диапазон измерения</i>	<i>Код диапазона измерения</i>
Напряжение постоянного тока	0 – 10 мВ	Любой в единицах измеряемой физической величины	29
	0 – 20 мВ		30
	0 - 50 мВ		31
	0 - 100 мВ		32
	0- 1В		33
Постоянный ток	0 - 5 мА	Любой в единицах измеряемой физической величины	34
	0 - 20 мА		35
	4 - 20 мА		36



**Таблица Г.3 –ТС по ГОСТ 6651-2009**

<i>Первичный преобразователь</i>	<i>НСХ преобразования</i>	<i>Диапазон измерения, °С</i>	<i>Код диапазона измерения</i>	<i>Первичный преобразователь</i>	<i>НСХ преобразования</i>	<i>Диапазон измерения, °С</i>	<i>Код диапазона измерения</i>				
ТСП 50	50П	-200... 70	50	ТСП 100	100П	-200...70	70				
		-120... 30	51			-120...+30	71				
		-70...+180	52			-90...+ 50	72				
		0... 100	53			-70...+180	73				
		0... 150	54			-200...50	75				
		0... 200	55			0...100	78				
		0... 300	56			0...150	79				
		0... 400	57			0...200	80				
		0... 500	58			0...300	81				
		200... 500	59			0...400	82				
						0...500	83				
						200...500	84				
		ТСМ 50	50М			-50 ... +50	61	ТСМ 100	100М	-50.. .+50	86
						-50 ...+100	62			-50...+100	87
0 ... 100	66			0... 100	89						
0 ... 150	67			0... 180	90						
0 ... 180	68			0... 150	93						

## Приложение Д

### ПОРЯДОК РАБОТЫ С КЛАВИАТУРОЙ И ИНДИКАЦИЕЙ

Выбор режима ввода осуществляется клавишами "↓" и "↑" после ввода пароля. Выбираемый режим индицируется стилизованными буквами в левой части табло. Отмена ввода осуществляется клавишей "Сброс".

При установке номера прибора передача информации по интерфейсу производится по следующим запросам:

- передача данных **00** через символ « ? »;
- передача данных от **01** до **15** (например, **07**) через символы « ? », «первая цифра номера», «вторая цифра номера» (например, «?07»).

**Таблица Д.1**

№	Клавиша	Табло	Комментарий
<b>ВВОД ПАРОЛЯ</b>			
1	Режим	<b>ПР,</b>	Мигают буквы "ПР".
2	Ввод	<b>ПР, 0000</b>	Мигает один разряд индикатора.
3	→, ←	<b>ПР, 0000</b>	Выборка разряда.
4	↑, ↓	<b>ПР, 1234</b>	Установка значения.
5	Ввод		Ввод пароля
<b>ВВОД ГРАДУИРОВКИ</b>			
1		<b>ГР,</b>	Мигает номер канала (левая цифра)
2	Ввод	<b>1ГР, 00</b>	Установка номера канала и соответствующего кода градуировки. При вводе унифицированной градуировки ( <b>33-36</b> ) автоматически включается режим ввода положения запятой, начала и конца диапазона, признака корнеизвлечения.
3	→, ←, ↑, ↓	<b>2ГР, 25</b>	При выборе типов входных сигналов для термопар и термометров сопротивления после ввода кода на табло появляется строка: 1 cor 0,0 °. Можно ввести коррекцию смещения нуля в пределах ± 5,0°С для компенсации погрешности подключенного датчика. Мигает положение запятой. Установить положение запятой. Установить значение начала диапазона. Установить значение конца диапазона. Мигает код признака корнеизвлечения. Установить код признака корнеизвлечения: <b>1</b> – вкл., <b>0</b> –выкл.
4	→, ←, ↑, ↓	<b>1 cor 0,0 °</b>	
5	Ввод	<b>ГР,</b>	
6	→, ←	<b>23П,</b>	
7	Ввод	<b>23П,</b>	
8	→, ←, ↑,	<b>2d   0.000</b>	
9	↓	<b>2d   -4.000</b>	
	Ввод		
10	→, ←, ↑,	<b>2d   2.000</b>	
	↓	<b>2d   3.600</b>	
	Ввод		

**Продолжение таблицы Д.1**

№	Клавиша	Табло	Комментарий
<b>ВВОД УСТАВКИ</b>			
1		<b>У,</b>	
2	Ввод	<b><math>f \subset f - 120,8</math></b>	Мигает номер канала (левая цифра).
3	→, ←, ↑, ↓	<b>ЗР2 100.0</b>	Установить номер канала (1-я цифра),
4	Ввод	<b>У,</b>	вид уставки ("<" - меньше, ">" больше), регулирование <b>Р</b> ,"-" - отключение уставки, (2-я цифра)- номер уставки 1 или 2 (3-я цифра) и значение уставки
<b>ВВОД ЦИКЛА РЕГИСТРАЦИИ</b>			
1		<b>ЦР,</b>	Мигает значение цикла регистрации (с) ..."..."
2	Ввод	<b>ЦР, 10</b>	
3	↑, ↓	<b>ЦР, 60</b>	
4	Ввод	<b>ЦР,</b>	
<b>ВВОД СКОРОСТИ ПЕРЕМЕЩЕНИЯ БУМАГИ</b>			
1		<b>ЛП,</b>	Мигает значение скорости (мм/ч)
2	Ввод	<b>ЛП, 10</b>	..."..."
3	↑, ↓	<b>ЛП, 480</b>	<b>0</b> -отключение регистрации
4	Ввод	<b>ЛП,</b>	
<b>ВВОД ВИДА РЕГИСТРАЦИИ</b>			
1		<b>РГ,</b>	Мигает код вида регистрации.
2	Ввод	<b>РГ, 1</b>	Установить вид регистрации:
3	↑, ↓	<b>РГ, 2</b>	<b>1</b> - аналоговая, <b>2</b> - цифровая,
4	Ввод		<b>3</b> - комбинированная
<b>ВВОД ВИДА ИНДИКАЦИИ</b>			
1		<b>ІН,</b>	Мигает код вида индикации
2	Ввод	<b>ІН, 0</b>	Установить вид индикации: <b>0</b> - цикличе-
3	↓, ↑	<b>ІН, 2</b>	ская,
4	Ввод	<b>ІН,</b>	<b>1...12</b> - выборочная по указанному кана-
<b>ВКЛЮЧЕНИЕ ТЕРМОКОМПЕНСАЦИИ</b>			
1		<b>t С.</b>	Мигает код признака.
2	Ввод	<b>t С. 0</b>	Установить признак термокомпенсации:
3	↑, ↓	<b>t С. 1</b>	<b>0</b> - запрещена, <b>1</b> - разрешена
4	Ввод	<b>t С.</b>	

**Продолжение таблицы Д.1**

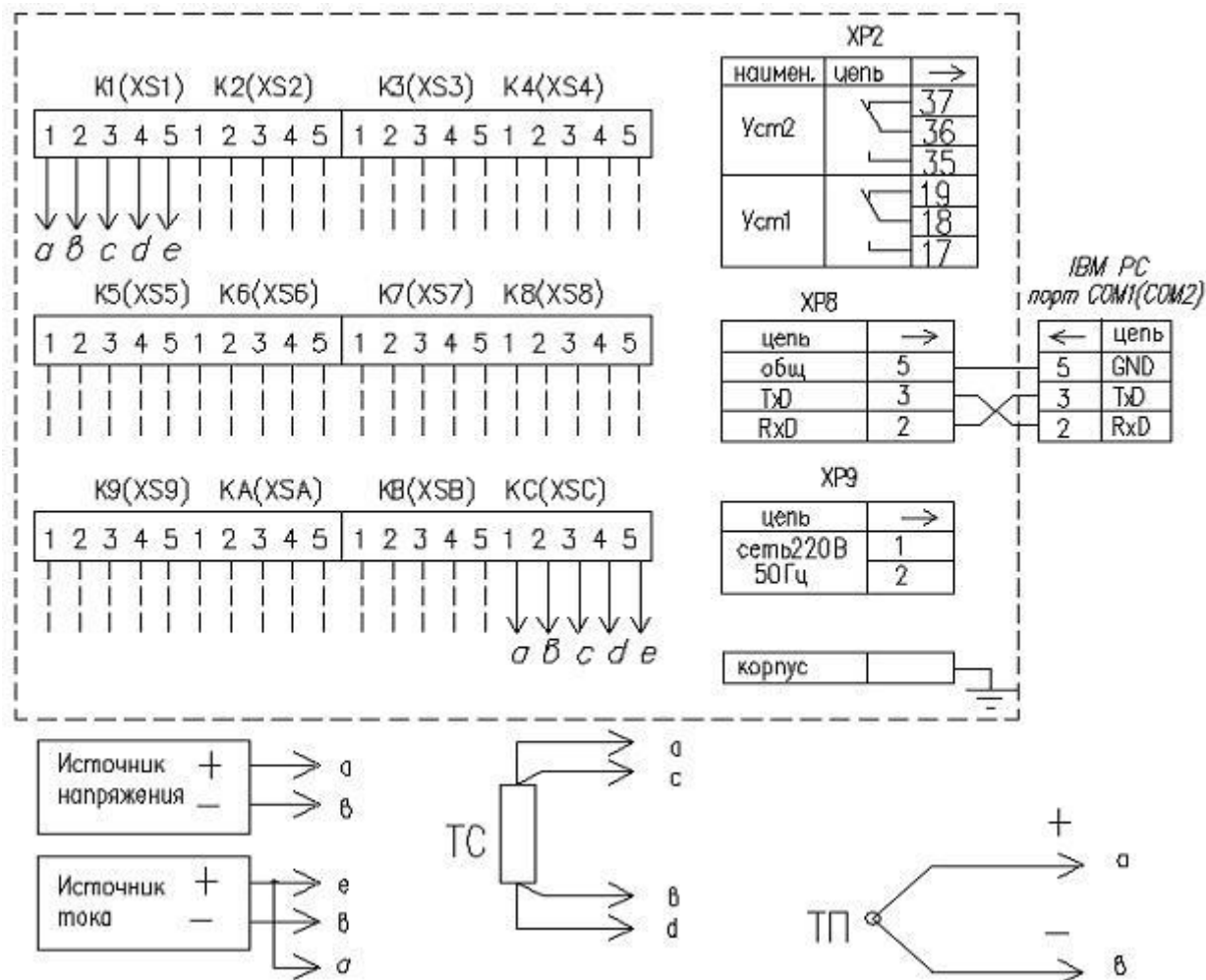
№	Клавиша	Табло	Комментарий
<b>ВЫКЛЮЧЕНИЕ ИЗМЕРЕНИЯ КАНАЛА И УСТАНОВКА ПОПРАВКИ</b>			
1		<b>13</b>	Мигает номер канала (левая цифра).
2	Ввод	<b>1 13, 1,С1</b>	Установить режим измерения: <b>1</b> -включено, <b>0</b> -выключено.
3	→, ←, ↑, ↓	<b>4 13, 0</b>	<b>С1</b> -цвет регистрации канала выбирается из ряда: <b>1</b> -фиолетовый, <b>2</b> -красный, <b>3</b> -черный, <b>4</b> -зеленый, <b>5</b> -голубой, <b>6</b> -коричневый
4	Ввод		
4	Уст	0,3 °C	При включенной термокомпенсации появится установленная величина поправки
5	→, ←, ↑, ↓	-1,3 °C	Установить значение поправки, равное показанию прибора с обратным знаком (например, -1,3 °C) при входном сигнале, соответствующему 0 °C
6	Ввод		
<b>УСТАНОВКА ТЕКУЩЕГО ВРЕМЕНИ</b>			
1		<b>ВР,</b>	Мигают минуты.
2	Ввод	<b>ВР, 12-10</b>	Установить текущее время
3	→, ←, ↑, ↓	<b>ВР, 17-20</b>	
4	Ввод	<b>ВР,</b>	
<b>УСТАНОВКА ТЕКУЩЕЙ ДАТЫ</b>			
1		<b>dt,</b>	Мигает число.
2	Ввод	<b>d t, 16.03.01</b>	Установить текущую дату
3	→, ←, ↑, ↓	<b>d t, 17.04.01</b>	
4	Ввод		
<b>ВВОД НОВОГО КОДОВОГО КЛЮЧА</b>			
1		<b>CL,</b>	Мигает одна цифра кода.
2	Ввод	<b>CL, 0000</b>	Установить новое значение кода
3	→, ←, ↑, ↓	<b>CL, 1234</b>	
4	Ввод		
<b>ВВОД СИМВОЛА РАЗМЕРНОСТИ</b>			
1		<b>РА</b>	Мигает номер канала
2	Ввод	<b>5РА</b>	
3		<b>5РА, F</b>	Установить символ размерности из ряда: -
4	Ввод	<b>РА</b>	(нет), <b>, , H L D E F H I , L, n, P, P, S, U, O, Г, Ц, Ч ,</b>

**Продолжение таблицы Д.1**

№	Клавиша	Табло	Примечание
<b>ВВОД ПРИЗНАКА ВЫЧИСЛЕНИЯ ЗА ЧАС (СРЕДНЕГО/ СУММАРНОГО)</b>			
1		<b>CP</b>	Мигает номер канала.
2	Ввод	<b>3CP, 0</b>	Установить признак вычисления: <b>0</b> –нет <b>1</b> -среднее <b>2</b> -суммарное
3	→, ←, ↑, ↓	<b>3CP, 2</b>	
4	Ввод	<b>CP</b>	
<b>ВВОД ПРИЗНАКА ЦИФРОВОЙ ФИЛЬТРАЦИИ</b>			
1		<b>dF</b>	
2	Ввод	<b>5 dF 0</b>	Мигает номер канала
3	→, ←, ↑, ↓	<b>5 dF 60</b>	Выбрать из ряда значение постоянной времени: 0, 15с, 30с, 60, 90с.
4	Ввод	<b>dF</b>	
<b>ВВОД АДРЕСА ПРИБОРА ПРИ ПЕРЕДАЧЕ ДАННЫХ</b>			
1		<b>HP,</b>	Мигает номер прибора.
2	Ввод	<b>HP, 00</b>	Установить значение номера от <b>00</b> до <b>15</b> .
3	↑, ↓	<b>HP, 07</b>	При номере <b>00</b> передача данных по символу «?»
4	Ввод	<b>HP</b>	
<b>ПЕЧАТЬ УСТАНОВЛЕННЫХ ПАРАМЕТРОВ</b>			
1	Ввод	<b>Print</b>	Печать информации об установленных каналах и уставках. Меню "Print" не появляется, если скорость лентопротяжного механизма 0.
<b>ОКОНЧАНИЕ ВВОДА</b>			
1		<b>End</b>	Запоминание введенных параметров и возврат в основной режим
2	Ввод		
<b>ПРОСМОТР ИЗМЕРЕННОГО ЗНАЧЕНИЯ ПО КАНАЛАМ</b>			
1	Канал	<b>1</b> значение	Мигает номер канала
2	↑, ↓	<b>3</b> значение	_____ " _____ " _____
3	Сброс		Возврат в основной режим после нажатия клавиши или автоматически через 30 сек
<b>ПРОСМОТР ЗНАЧЕНИЯ УСТАВОК ПО КАНАЛАМ</b>			
1	Уст	<b>1</b> ⊃ <b>1</b> значение	Мигает номер канала. Установить номер канала и уставки.
2	→, ←, ↑, ↓	<b>2</b> ⊃ <b>2</b> значение	Возврат в основной режим после нажатия клавиши или автоматически через 30 сек
3	Сброс		
<b>ОСТАНОВ РЕГИСТРАЦИИ И ПРОДВИЖЕНИЯ БУМАГИ</b>			
1	/ - /	<b>StOP</b>	Надпись мигает
2	Ввод	<b>StOP</b>	Останов регистрации
3	↓	<b>StOP</b>	Протяжка бумаги при нажатии и удержании клавиши ↓
4	Сброс		Возврат в основной режим

**Приложение Е**  
**(обязательное)**

**СХЕМА ПОДКЛЮЧЕНИЯ ПРИБОРА**



Исполнение прибора	Тип интерфейса	Рисунок
Технограф 160-1	RS-232	Е.1
Технограф 160-2		Е.1, Е.2
Технограф 160-1	RS-485	Е3
Технограф 160-2		

XS1-XSC - разъемы внешних подключений; XP2, XP3 - разъемы для подключения сигнализации; XP8 – разъем для подключения интерфейса; XP9 - разъем для подключения питания; ТП – термопары; ТС - термопреобразователи сопротивления.

**ВНИМАНИЕ!** ПРИ ПОДКЛЮЧЕНИИ ПРИБОРА К ВХОДНЫМ СИГНАЛАМ ПОСТОЯННОГО ТОКА, НЕОБХОДИМО ЗАКОРОТИТЬ ПЕРЕМЫЧКАМИ 1 и 5 КОНТАКТЫ РОЗЕТОК XS1-XSC

**Рисунок Е.1**

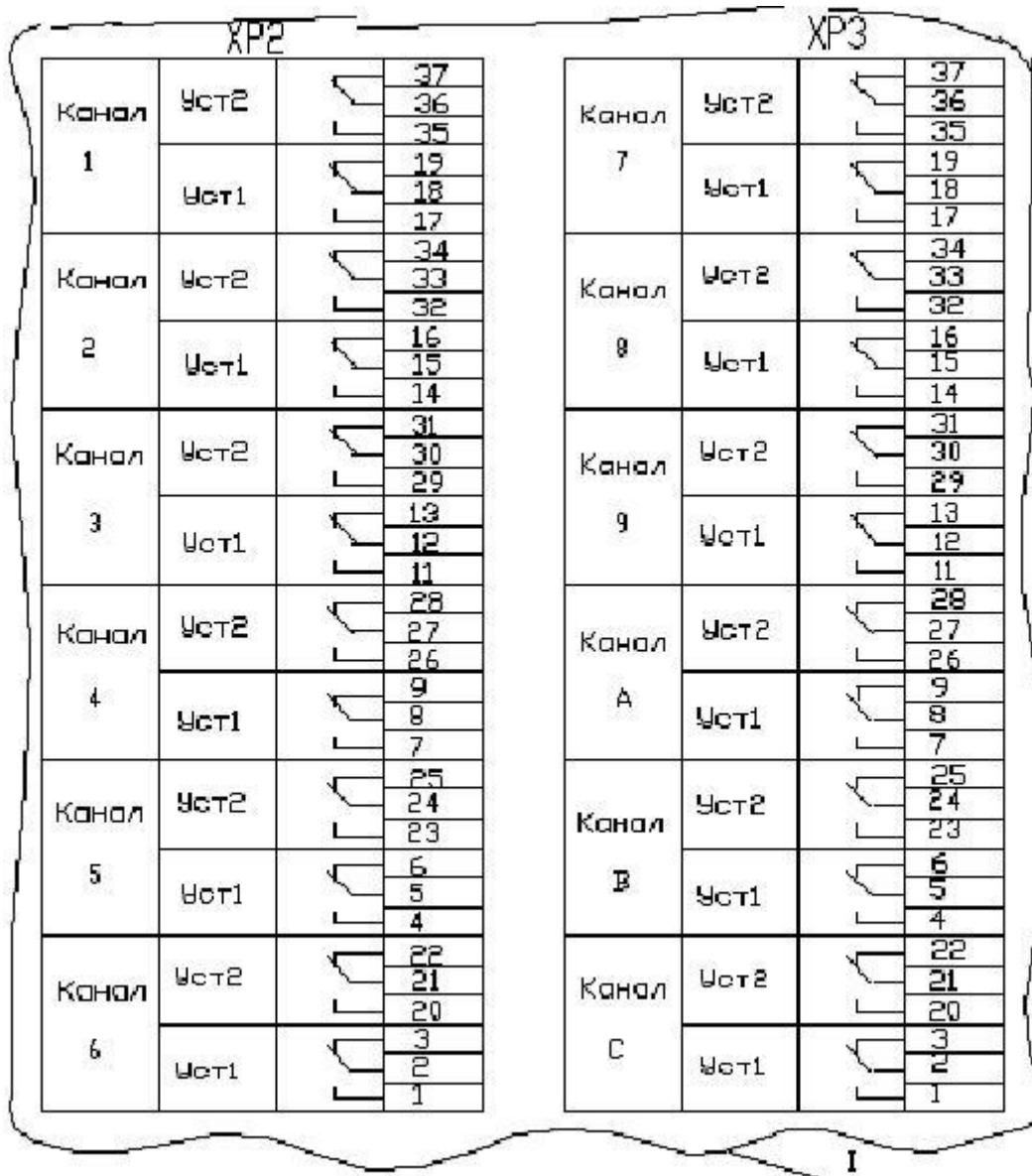
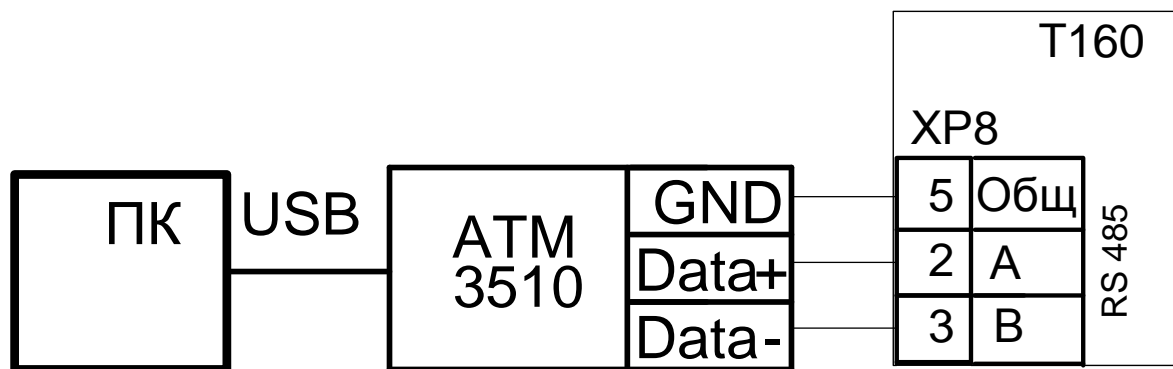


Рисунок Е.2 (остальное см. Рисунок Е.1)



**Рисунок Е.3** (остальное см.Рисунок Е.1)



## Приложение Ж

(обязательное)

### СХЕМЫ ЭЛЕКТРИЧЕСКИЕ ПОДКЛЮЧЕНИЯ ДАТЧИКОВ, РАБОТАЮЩИХ ВО ВЗРЫВООПАСНОЙ ЗОНЕ К ПРИБОРУ

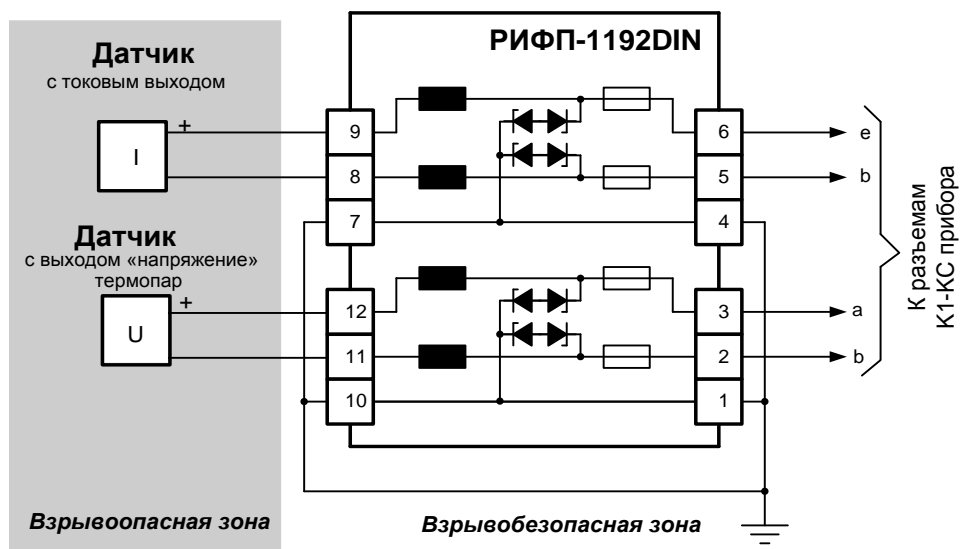


Рисунок Ж.1 – Схемы для источников напряжения, тока и термопар (остальное см. приложение Е, рисунок Е.1)

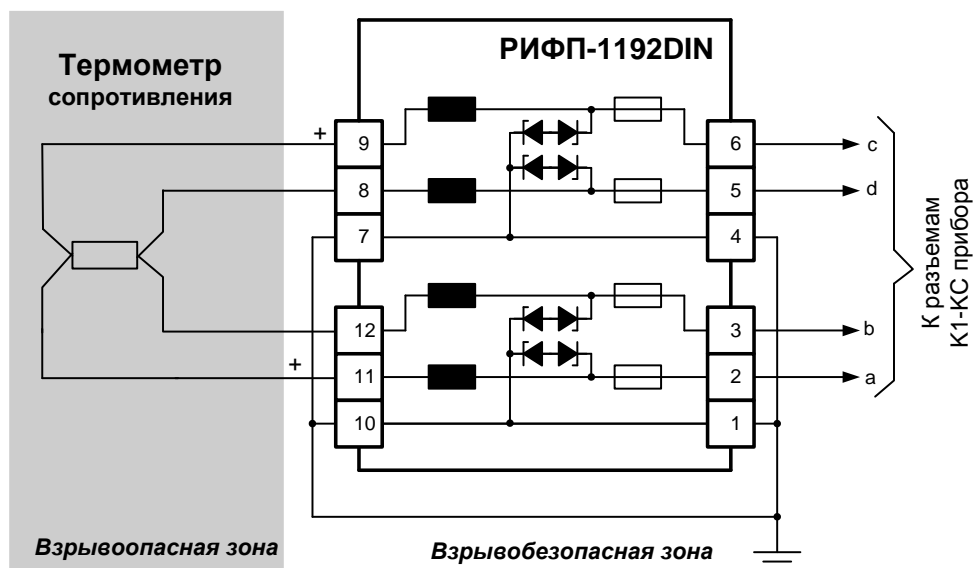
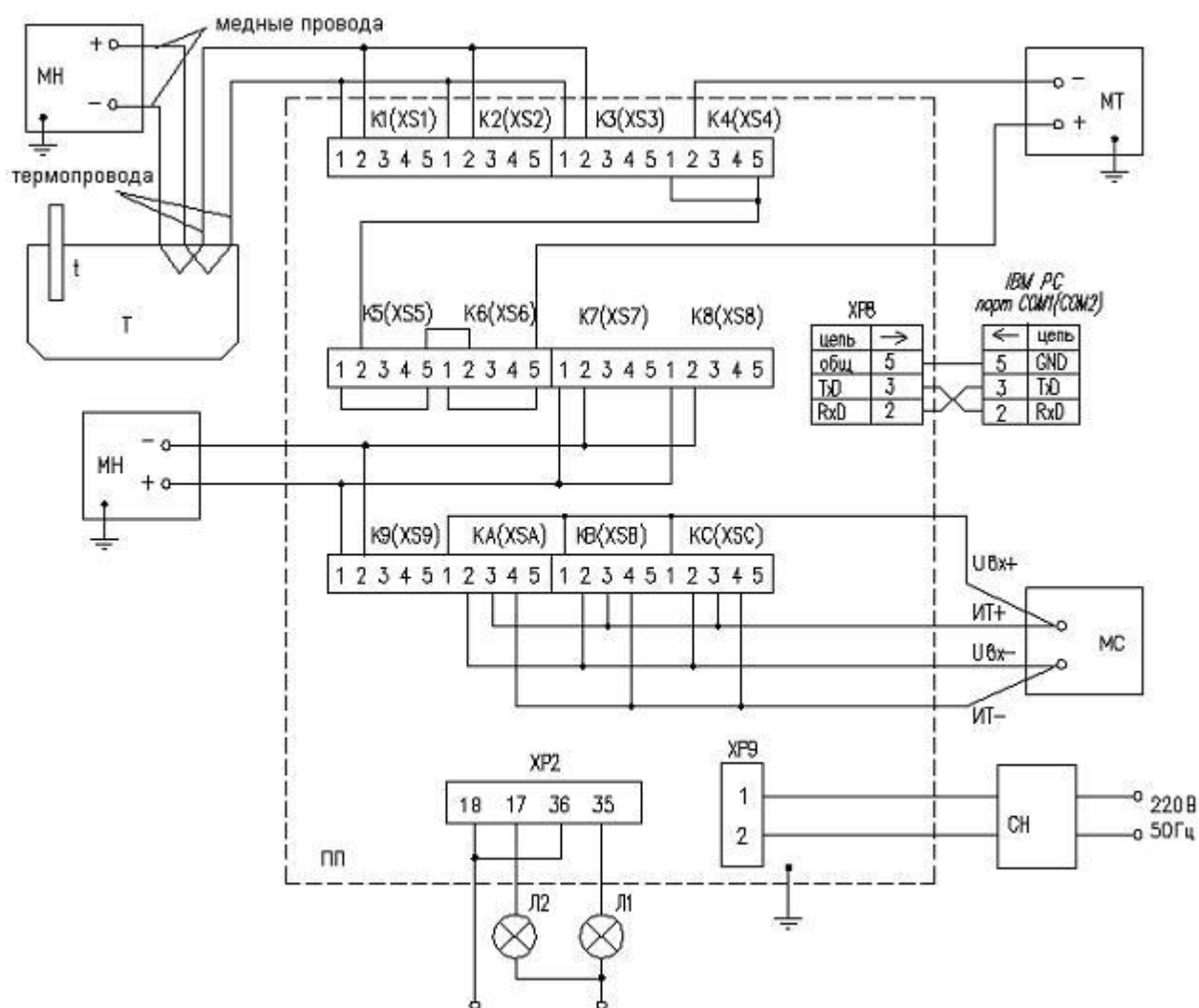


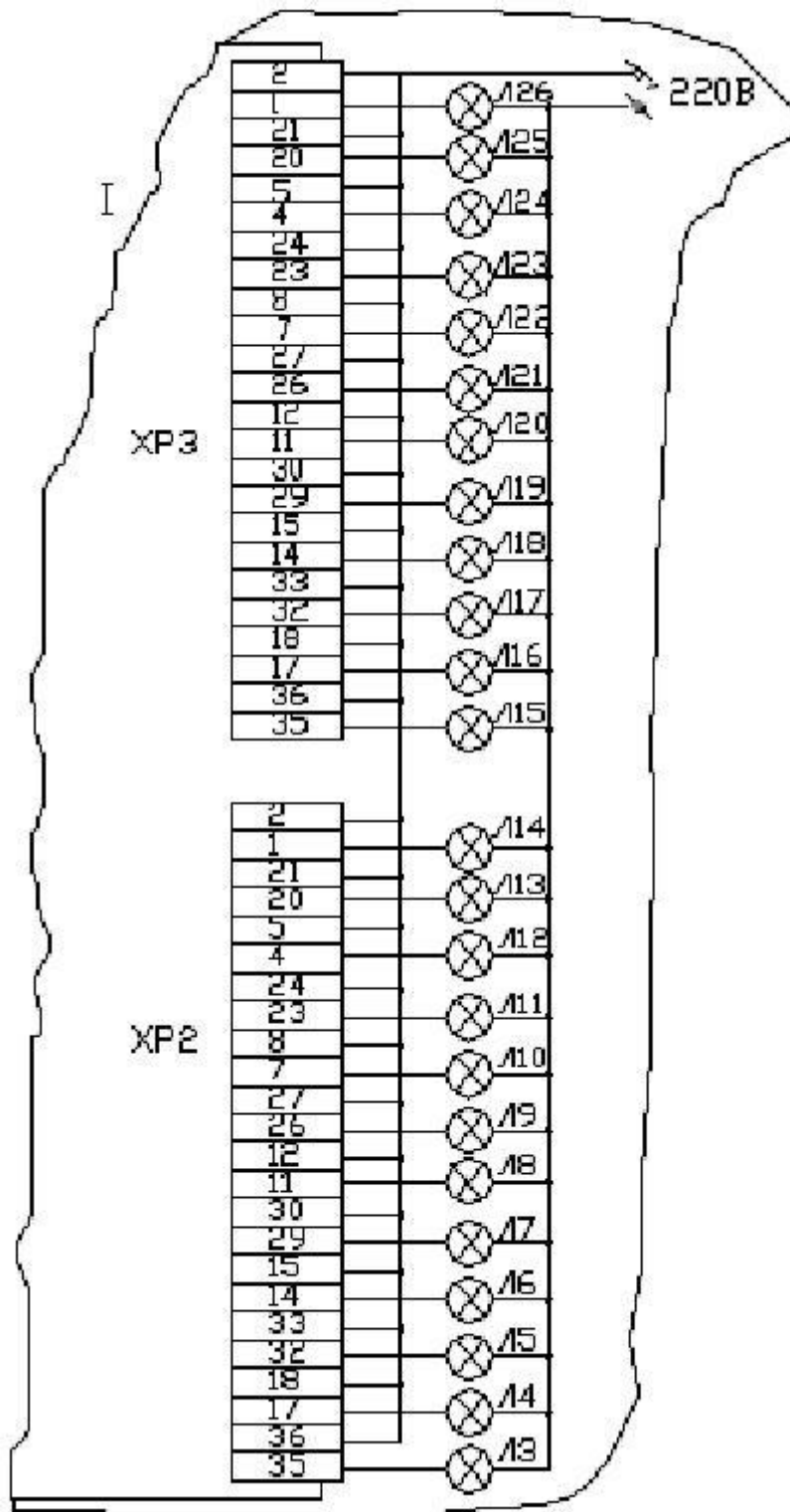
Рисунок Ж.2 – Схемы для термопреобразователей сопротивления (остальное см. приложение Е, рисунок Е.1)

**Приложение И**  
**(обязательное)**  
**СХЕМА ПРОВЕРКИ ПРИБОРОВ**

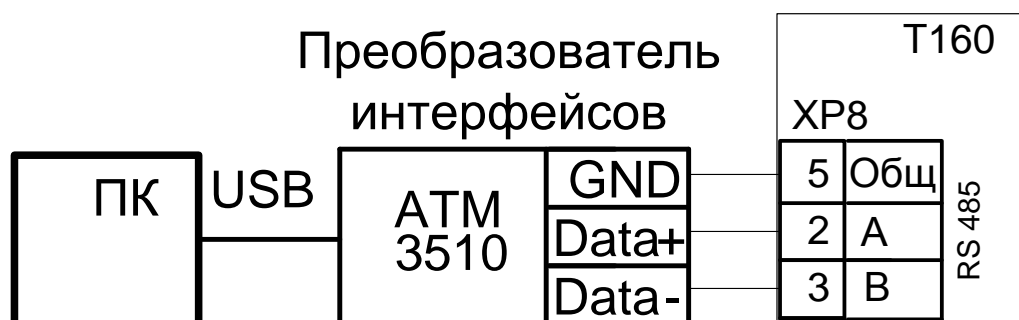


- ПП- проверяемый прибор;  
 МН - мера напряжения постоянного тока (калибратор);  
 МТ - мера постоянного тока (калибратор);  
 Т – нулевой термостат );  
 t - термометр ртутный;  
 МС - мера сопротивления (магазин);  
 Л1...Л2 - сигнальные лампы;  
 К1 (XS1)...К12 (XS12) - разъемы внешних подключений;  
 XP2, XP3 - разъемы для подключения сигнализации;  
 XP8 – разъем для подключения интерфейса;  
 XP9 - разъем для подключения питания.

**Рисунок И. 1** – Для приборов с общей сигнализацией:



**Рисунок И. 2** Для приборов с отдельной сигнализацией  
(остальное см. Рисунок И.1)



**Рисунок И. 3**  
(остальное см. рисунок И.1)

**Приложение Л**  
**КОМПЕНСАЦИОННЫЕ ПРОВОДА**

НСХ пре- образо- вания	Провод термоэлектродный		Типы проводов
	с жилами из сплавов	Условное обозначение жил	
S	Медь - ТП	П	ПТВ, ПТГВ, ПТВП
K	Медь - константан	M	
L	Хромель - копель	XK	

**Адреса приобретения компенсационных проводов:**

Торговый дом «КАМКАБЕЛЬС-  
НАБСБЫТ»  
614030, г. Пермь,  
ул. Гайвинская, 105  
телетайп 134130 ГРОМ  
телефон (342-2) 73-81-10  
факс (342-2) 73-16-32

АО «УРАЛКАБЕЛЬ»  
620028, г. Екатеринбург,  
ул. Мельникова, 2  
телетайп 221251 БУХТА  
телефон (343-2) 42-89-67  
факс (343-2) 42-23-29

## **ВНИМАНИЮ ПОТРЕБИТЕЛЕЙ!**

### **I. К прибору прилагается диск с пакетом программ:**

Программа «ТЕНWARE» предназначена для сбора данных с 15 приборов.

Программа контролирует обмен с приборами, сохраняет измеренные значения в архиве баз данных, ведет журнал событий для каждого прибора, позволяет просматривать данные в виде таблиц и графиков в режиме реального времени.

В состав пакета программ входит программа «ТЕНРЕР», которая позволяет просматривать архив данных в виде таблиц и графиков, а также создает отчеты, предназначенные для вывода на принтер.

### **II. Высылаются по заказу потребителей:**

#### **1. Плата переходная (для ремонтных целей).**

<i>Шифр платы</i>	<i>Версия прибора</i>
30004.160.594-291	VER 2

#### **2. Преобразователь интерфейсов АТМ 3510 30004.160.595-621**

#### **3. Комплекты для наладки и регулировки.**

<i>Версия</i>	<i>Шифр комплекта</i>	<i>Состав комплекта</i>
VER2	30004.160.550-061	–инструкция по наладке и регулировке прибора 10.160.100.00ПИ VER2; -- комплект схем электрических 10.160.100.00ЭЗ VER2
<b>ВНИМАНИЕ!</b> В настоящее время приборы выпускаются с версией VER2		

