

':
.: +7 (495) 136-56-02

E-mail: avtomatika-ms@ya.ru

СНЦИ.420149.001 ТУ

БЛОК УПРАВЛЕНИЯ И СИГНАЛИЗАЦИИ БУС12

Дважды награжден Золотым Знаком качества XXI века



Блок управления и сигнализации БУС12 (в дальнейшем – блок) предназначен для автоматического управления тепловой установкой, работающей на газообразном топливе: паровым или водогрейным котлом малой мощности (до 3,0 МВт), горелками хлебопекарных, обжиговых печей, сушильных камер, агрегатов приготовления витаминной муки, теплогенераторов, устройствами розжига горелок установок средней мощности. Возможно применение блока для автоматизации тепловой установки, работающей на жидком топливе.

Конструктивно блок представляет собой навесной металлический кожух, рассчитанный для монтажа на вертикальной плоскости. Подключение внешних цепей производится через два разъема РП10-30. Содержит один функциональный модуль, реализованный на элементной базе широкого применения.

Блок соответствует ГОСТ 12997.

Функции, выполняемые блоком:

- автоматические пуск и останов тепловой установки;
- автоматическая стабилизация температуры воды или давления пара на выходе из тепловой установки путем позиционного управления ее мощностью;
- автоматическая стабилизация уровня воды в тепловой установке путем

позиционного управления питательным насосом;

- аварийная защита, обеспечивающая останов тепловой установки и блокировку ее пуска при возникновении аварийных ситуаций, включение звукового сигнализатора и запоминание первопричины останова;
- световая сигнализация о работе блока и состоянии параметров тепловой установки;
- информационная связь с верхним уровнем иерархии управления.

Предусмотрены автоматический контроль исправности устройств защиты, возможность проверки исправности световых индикаторов и звукового сигнализатора.

По заказу осуществляется комплектная поставка запчастей, датчиков, исполнительных устройств и блока коммутационных элементов БКЭ, содержащего клеммники, пускатели и автоматический выключатель.

ТЕХНИЧЕСКИЕ ХАРАКТЕРИСТИКИ

Наименование характеристики	Значение
Входные сигналы	Состояния внешних контактов датчиков-реле
Выходные сигналы	Состояния замыкающих контактов реле, защищенных предохранителями от перегрузок более 2,0 А при напряжении 250 В
Питание	220 В, 50 Гц
Потребляемая мощность	25 В·А
Масса	7 кг

ПРИМЕР ЗАПИСИ ПРИ ЗАКАЗЕ:

"ГСП. Блок управления и сигнализации БУС12 СНЦИ.420149.001 ТУ"

ГАБАРИТНЫЕ И УСТАНОВОЧНЫЕ РАЗМЕРЫ БУС12

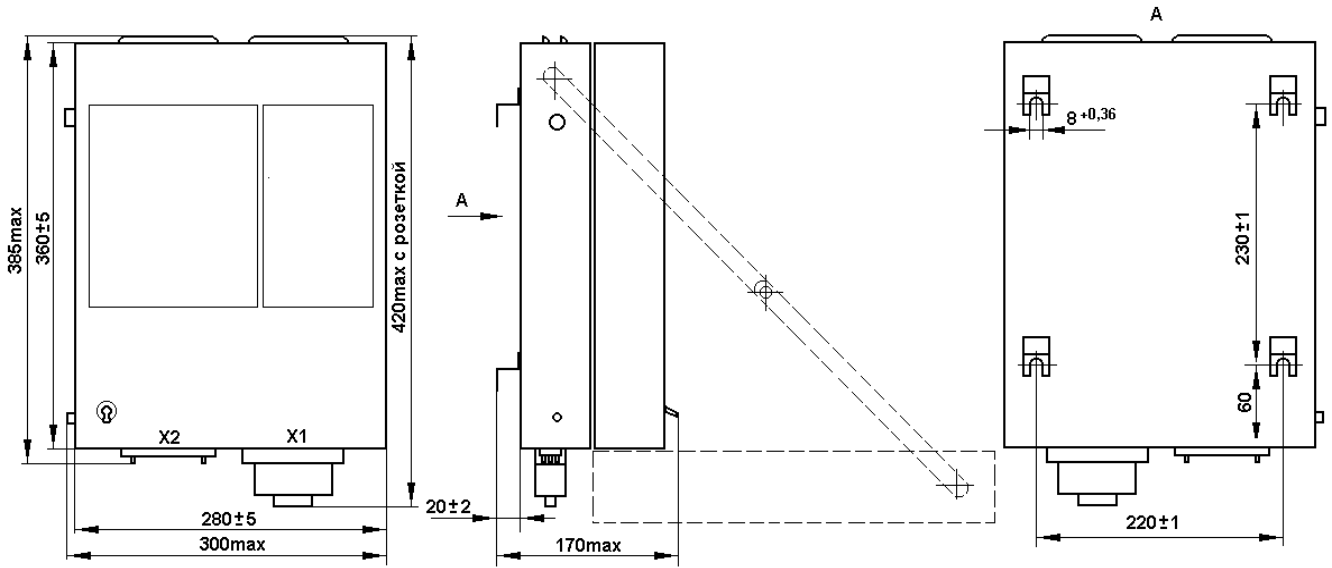
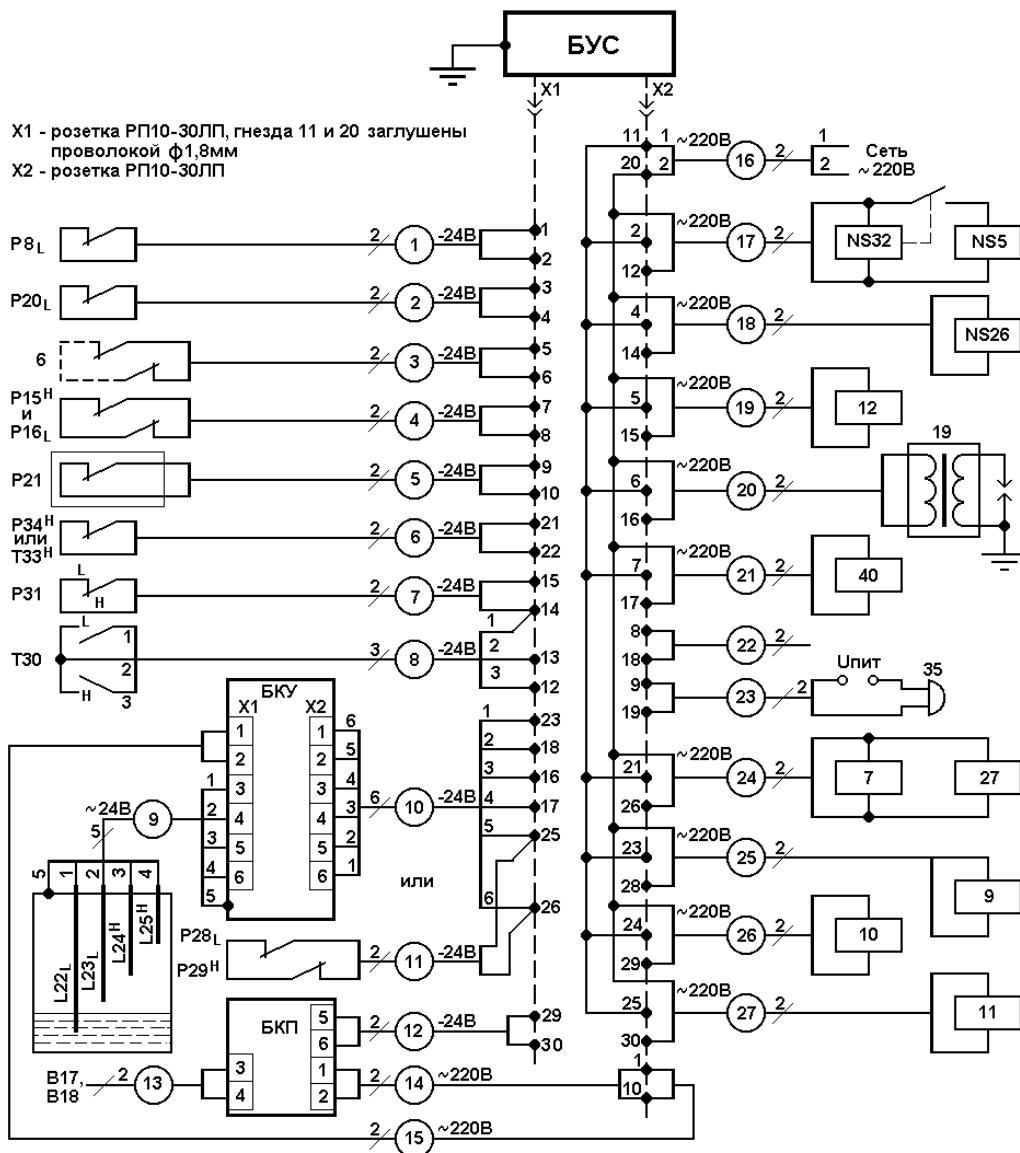


СХЕМА ПОДКЛЮЧЕНИЙ БУС12



Назначение и характеристики электрических цепей схемы подключений блока БУС12

1–Цепь аварийного датчика понижения давления воздуха перед горелкой (ДН-2,5; ДЕ57-2). Размыкание цепи при понижении давления.

2–Цепь аварийного датчика понижения разрежения в топке (ДЕМ107). Размыкание цепи при понижении разрежения.

3–Цепь последовательно включенных аварийных датчиков, контролирующих параметры, общие для группы тепловых установок. Размыкание цепи при отклонении от нормы любого из параметров.

4–Цепь последовательно включенных аварийных датчиков понижения и повышения давления газа перед горелкой (ДН-2,5; ДЕ57-2 и ДН-6; ДЕ57-6 соответственно на г.н.д. или ДН-6; ДЕ57-6 и ДН-40; ДЕ57-40; ДД-0,25; ДЕ57-200 на г.с.д.). Размыкание цепи при отклонении давления от нормы.

5 Цепь аварийного датчика нарушения герметичности затворов закрытых запорных клапанов (выходная цепь блока контроля герметичности БКГ). Размыкание цепи при повышении давления.

6–Цепь аварийного датчика повышения давления пара (ДД-1,6; ДЕ57-1600) или температуры воды (ТУДЭ-11М1) на выходе тепловой установки. Размыкание цепи при повышении давления или температуры.

7, 8–Цепи датчиков регулирования мощности тепловой установки.

7–Цепь датчика стабилизации давления пара на выходе установки (ДД-1,6; ДЕ57-1600). Размыкание цепи при верхнем значении давления, замыкание - при нижнем, при этом выходные контакты X1: 12 и X1: 13 блока соединить между собой перемычкой.

8–Цепь датчика стабилизации температуры воды на выходе тепловой установки (ТГП-100Эк). Замыкание цепи между жилами 1 и 2 при нижнем значении температуры и замыкание цепи между жилами 2 и 3 при верхнем значении температуры.

9–Цепь уровнемерной колонки (УК). Жилы 4, 3, 2, 1 - цепи электродов соответственно верхнего аварийного (ВАУ – Уровень 4), верхнего регулируемого (ВРУ – Уровень 3), нижнего регулируемого (НРУ – Уровень 2) нижнего аварийного уровней (НАУ – Уровень 1) воды в тепловой установке. Жила 5 – цепь корпуса УК.

10 Выходные цепи блока контроля уровня (БКУ). Замыкание контактами БКУ жил 1 и 4; 2 и 4; 3 и 4; 6 и 5 при уровнях воды ВАУ (Уровень 4), ВРУ (Уровень 3), НРУ (Уровень 2), НАУ (Уровень 1) соответственно.

11–Цепь последовательно включенных аварийных датчиков понижения и повышения давления воды (ДД-1,6; ДЕ57-1600). Размыкание цепи при отклонении давления от нормы.

12–Выходная цепь блока контроля пламени (БКП). Замыкание контактов БКП при наличии пламени запальника или горелки и размыкание - при отсутствии пламени запальника и горелки.

13– Цепь датчиков контроля пламени.

14, 15–Цепи электропитания блока контроля пламени и блока контроля уровня (может быть независимой от блока БУС).

16–Цепь электропитания блока.

17–Цепь управления пускателями дымососа и вентилятора (ПМ12 в оболочке степени защиты IP40 или IP54).

18–Цепь управления пускателем питательного насоса (ПМ12 в оболочке).

19 Цепь управления клапаном-отсекателем запальника (БПГ-2; КМГ-20, КГ-10; КЭГ-15/6; СВМГ-25).

20–Цепь управления трансформатором зажигания (ОС33-730).

21 Цепь управления клапаном безопасности (КМГ-20НО; КГ-20; СВМГ-25).

22–Цепь информационного сигнала: замыкание выходных контактов блока при срабатывании аварийной защиты.

23–Цепь управления аварийным звуковым сигнализатором (звонком).

24–Цепь управления воздушной заслонкой и шибером дымохода.

25 Цепь управления общим клапаном-отсекателем (КГ-70; СВМГ-50; КМГ-50).

26 Цепь управления клапаном "малого" горения (КГ-70; БПГ-2 из цепи 19; СВМГ-50; КМГ-50-на г.н.д. или КГ-40; СВМГ-50; КМГ-50 - на г.с.д.).

27 Цепь управления клапаном "большого" горения (КГ-40; БПГ-2 из цепи 19; СВМГ-25; КМГ-25-на г.н.д. или КГ-20; СВМГ-25; КМГ-25-на г.с.д.).

Примечания

1 Назначение цепей управления исполнительными устройствами может быть изменено в зависимости от особенностей технологической схемы используемой тепловой установки.

2 Более подробные подключения блоков контроля герметичности, пламени, уровня приведены в эксплуатационной документации этих изделий. Для контроля пламени запальника и горелки могут быть использованы отдельные блоки с параллельно включенными выходными контактами.

3 г.н.д. – газ низкого давления, г.с.д. – газ среднего давления.

4 В цепи 20 вместо трансформатора зажигания может быть использован блок запального устройства БЗУ2 с автомобильной катушкой зажигания в соответствии с эксплуатационной документацией на этот блок.

5 Для аварийной защиты по перегреву воды и позиционного регулирования температуры воды за котлом соответственно в цепях 6 и 8 может быть использован блок контроля температуры БКТ (с блоком цифровой индикации БЦИ или без него), при этом его контакты 3 и 4, 5 и 6 подключаются к входам блока БУС – X1: 21 и X1: 22; X1: 14 и X1: 15 соответственно. При этом в блоке БУС на панели ПВР по входу 11 (в соответствии с указаниями в руководстве по эксплуатации) разъемные перемычки устанавливаются в положение А-В и С-D, а по входам 3 и 4 в положение А-С. Схема подключений блока БКТ приведена в его эксплуатационной документации. Электропитание БКТ осуществляется аналогично БКП и БКУ.

6 В случае применения в цепи 11 датчиков (ДМ2010Сг) с замыкающими при аварийной ситуации контактами, они включаются параллельно, а в блоке БУС на панели ПВР по входу 10 (в соответствии с указаниями в руководстве по эксплуатации) разъемные перемычки устанавливаются в положение А-В и С-D.