

.: +7 (495) 136-56-02

E-mail: avtomatika-ms@ya.ru

Код ОКП 42 1721  
СНЦИ. 421411.024 ТУ

### БЛОК КОНТРОЛЯ ГЕРМЕТИЧНОСТИ БКГ



Блок контроля герметичности БКГ (далее – блок) предназначен для автоматической проверки герметичности закрытых затворов запорных клапанов топлива автоматизированной тепловой установки путем контроля совместно с датчиками напора и давления недопустимого повышения и понижения давления топлива (натечки и утечки топлива) между клапанами после сброса давления и после опрессовки соответственно.

Блок соответствует ГОСТ 12997.

Конструктивно блок представляет собой навесной металлический кожух, рассчитанный для монтажа на вертикальной плоскости. Подключение внешних цепей производится через разъем РП10-15.

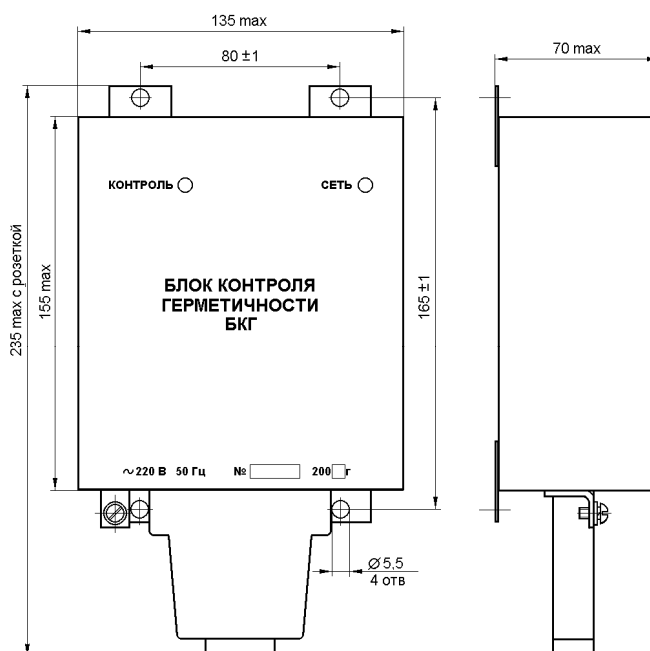
### ТЕХНИЧЕСКИЕ ХАРАКТЕРИСТИКИ

Наименование характеристики	Значение
Входные сигналы	Дискретные, состояния внешних изолированных ключей с коммутационной способностью от 3 мА постоянного тока при напряжении от 20 до 30 В
Количество входных сигналов	2
Выходные сигналы	Дискретные, состояния изолированных контактов реле с коммутационной способностью не менее 2 А постоянного или переменного тока при напряжении до 250 В
Количество выходных сигналов	3
Питание	220 В, 50 Гц
Потребляемая мощность	Не более 12 В·А
Масса	Не более 1,2 кг

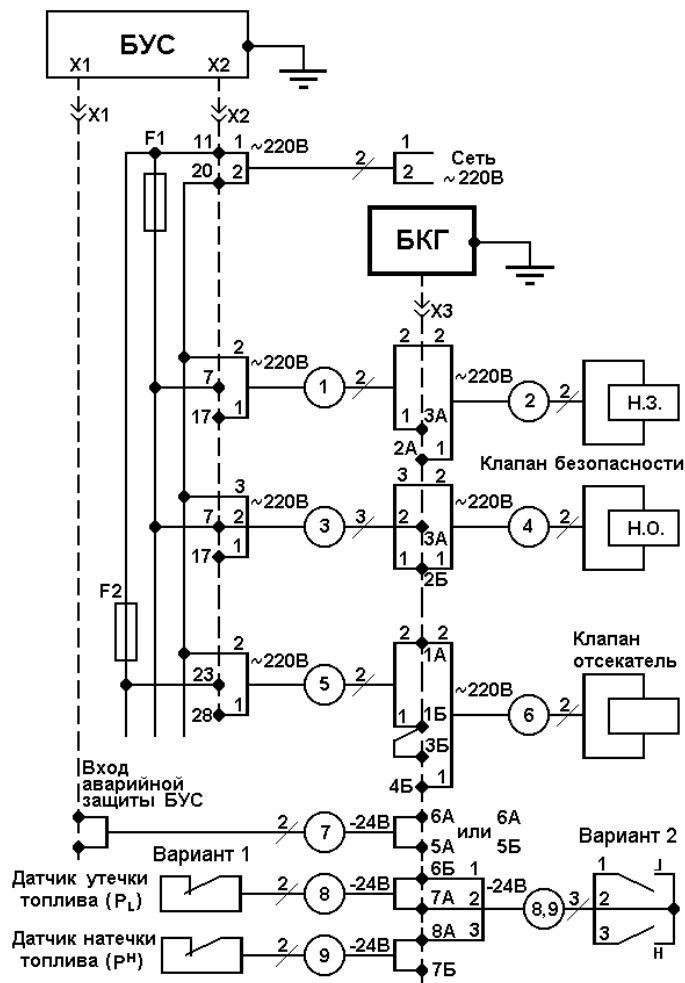
### ПРИМЕР ЗАПИСИ ПРИ ЗАКАЗЕ:

«Блок контроля герметичности БКГ. СНЦИ.421411.024 ТУ»

### ГАБАРИТНЫЕ И УСТАНОВОЧНЫЕ РАЗМЕРЫ БКГ



## СХЕМА ПОДКЛЮЧЕНИЙ БКГ



### Назначение и характеристики электрических цепей схемы подключений блока

- 1—Входная цепь управления нормально закрытым клапаном безопасности.
- 2—Выходная цепь управления нормально закрытым клапаном безопасности.
- 3—Входная цепь управления нормально открытым клапаном безопасности.
- 4—Выходная цепь управления нормально открытым клапаном безопасности.
- 5—Цепь электропитания блока, пуска его программы контроля герметичности затворов запорных клапанов и входная цепь управления общим клапаном-отсекателем.
- 6—Выходная цепь управления общим клапаном-отсекателем.
- 7—Выходная цепь сигнализации блока о состоянии герметичности затворов запорных клапанов. Размыкание контактов 5А:6А и замыкание контактов 6А:5Б при отсутствии герметичности.
- 8—Цепь аварийного датчика утечки топлива между затворами запорных клапанов - понижения давления топлива (ДН-2,5; ДЕ57-2 на газе низкого давления или ДН-40; ДЕ57-40; ДМ2010Сг на газе среднего давления). Размыкание или замыкание цепи при понижении давления.
- 9—Цепь аварийного датчика натеки топлива между затворами запорных клапанов - повышения давления топлива (ДН-2,5; ДЕ57-2 на газе низкого давления или ДН-40; ДЕ57-40; ДМ2010Сг из цепи 8 на газе среднего давления). Размыкание или замыкание цепи при повышении давления.

#### П р и м е ч а н и я

- 1 В зависимости от особенностей технологической схемы используемой тепловой установки может изменяться назначение цепей управления клапанами, подключаются цепи 1, 2 или 3, 4 и выбираются конкретные характеристики цепей 7, 8, 9 (размыкание или замыкание).
- 2 При отсутствии у аварийной защиты блока управления тепловой установкой специального входа контроля герметичности, необходимо цепь 7 подключить к неиспользованному входу защиты включающейся в начале пуска установки и изменить с помощью наклейки надпись соответствующего светового индикатора на НЕТ ГЕРМЕТИЧНОСТИ КЛАПАНОВ, например, в блоке БУС12 (выпуск до 2005г) подключить к входу 3 (входные контакты X1:5, X1:6) – “Давление газа до клапанов низкое” (время задержки на срабатывание защиты этому параметру в блоке БУС12 уменьшить до минимального значения) или в блоках БУС14, БУС15 (выпуск до 2005г) подключить к входу 3 (входные контакты X1:5, X1:6) – “Давление в топке высокое”.