

Код ОКП 42 1721
СНЦИ.420334.005 ТУ

':
.: +7 (495) 136-56-02
E-mail: avtomatika-ms@ya.ru

БЛОК ЗАПАЛЬНОГО УСТРОЙСТВА БЗУ2



Блок запального устройства БЗУ2 (далее-блок) предназначен для формирования импульсов управления автомобильной катушкой зажигания в схемах розжига топлива тепловой установки. Блок совместно с автомобильной катушкой зажигания обеспечивает формирование искровых разрядов между электродами разрядника в воздушном промежутке не менее 8 мм.

Конструктивно блок представляет собой навесной металлический кожух, рассчитанный для монтажа на плоскости. Подключение внешних цепей производится через клеммник.

ТЕХНИЧЕСКИЕ ХАРАКТЕРИСТИКИ

Наименование характеристики	Значение
Входной сигнал	Включение питания
Выходной сигнал	Последовательность импульсов
Питание	220 В, 50 Гц
Потребляемая мощность	12 В·А
Масса	1,0 кг

ПРИМЕР ЗАПИСИ ПРИ ЗАКАЗЕ:

«Блок запального устройства БЗУ2. СНЦИ.420334.005 ТУ»

ГАБАРИТНЫЕ И УСТАНОВОЧНЫЕ РАЗМЕРЫ БЗУ2

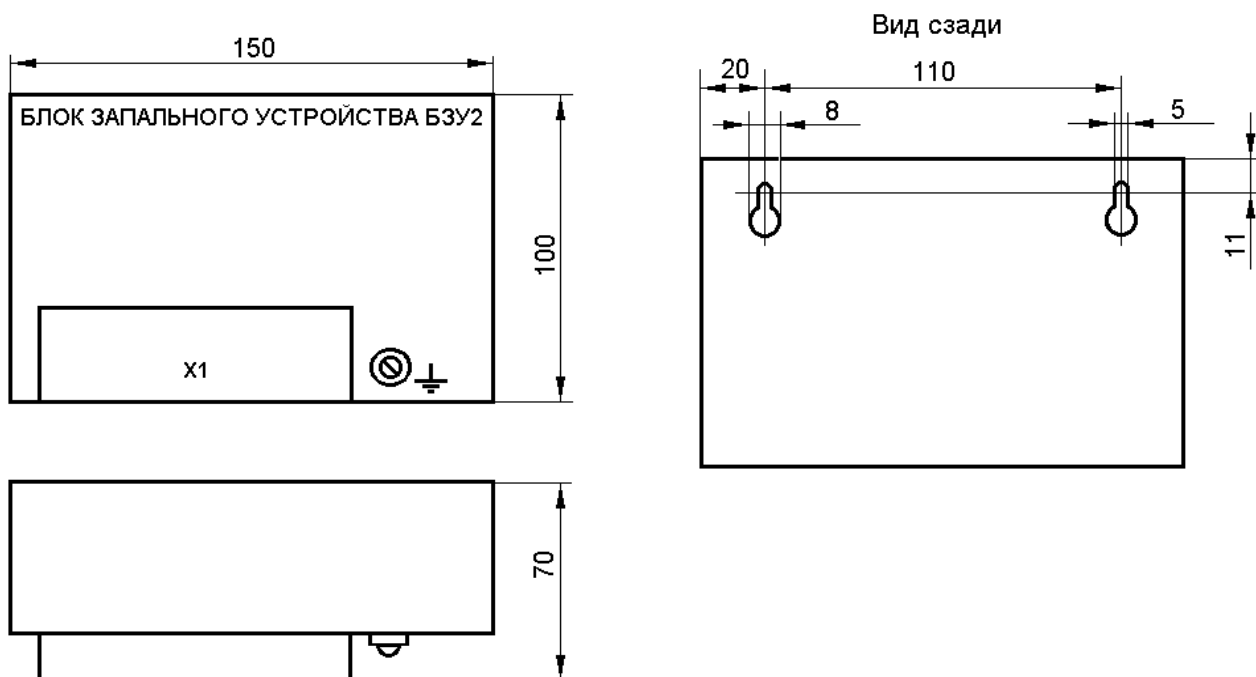
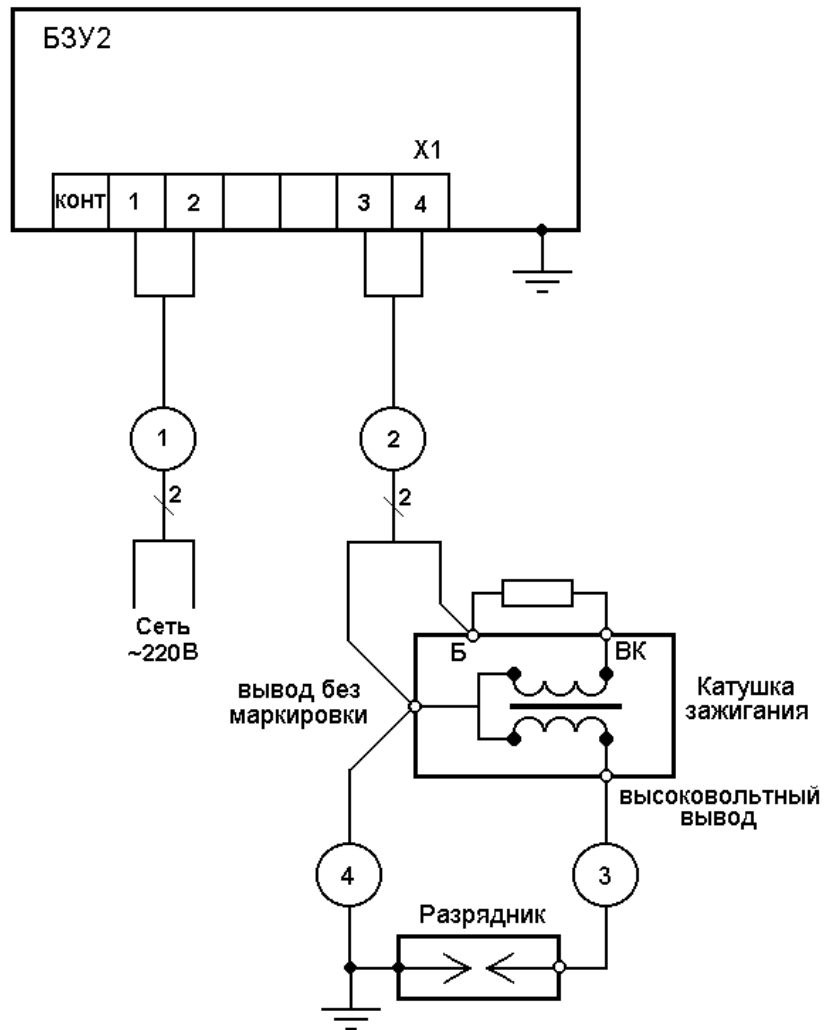


СХЕМА ПОДКЛЮЧЕНИЙ БЗУ2



Назначение и характеристики цепей

- 1 – Цепь электропитания.
- 2 – Цепь управления катушкой зажигания.
- 3 – Высоковольтный провод.
- 4 – Провод соединения корпуса разрядника с выводом без маркировки катушки зажигания