

**Преобразователи расхода электромагнитные
ЭМИР-ПРАМЕР-550**

**Руководство по эксплуатации
4213-022-12560879 РЭ**



Содержание

1	Описание и работа.....	6
	1.1 Назначение.....	6
	1.2 Технические характеристики.....	7
	1.3 Комплектность.....	10
	1.4 Устройство и работа преобразователей.....	12
	1.4.1 Конструкция.....	12
	1.4.2 Принцип действия.....	13
	1.4.3 Выходные электрические сигналы.....	14
	1.5 Маркировка и пломбирование.....	14
	1.6 Упаковка.....	15
2	Подготовка к использованию.....	16
	2.1 Общие требования.....	16
	2.2 Монтаж преобразователя на трубопровод.....	16
	2.3 Монтаж электрических соединений.....	19
3	Использование по назначению.....	21
	3.1 Подготовка к работе.....	21
	3.2 Порядок работы.....	21
	3.3 Возможные неисправности и методы их устранения.....	22
4	Указание мер безопасности.....	23
5	Техническое обслуживание.....	23
6	Поверка	26
7	Правила хранения и транспортирования.....	26
8	Гарантийные обязательства.....	27
	Приложение А (обязательное) Стандартные параметры выходных сигналов в зависимости от Ду преобразователей....	28
	Приложение Б (обязательное) Назначение зажимов клеммной колодки ЭП.....	29
	Приложение В (справочное) Габаритные и присоединительные размеры, масса преобразователей.....	30
	Приложение Г (рекомендуемое) Варианты установки преобразователей на трубопроводе.....	32
	Приложение Д (рекомендуемое) Пример заполнения рекламационного акта.....	34
	Приложение Ж (обязательное) Минимальные длины прямолинейных участков трубопровода до и после преобразователя ЭМИР-ПРАМЕР-550 классов А, В, С, D, Е	35

Приложение И (обязательное) Установка ЭМИР-ПРАМЕР-550 исполнение без фланцев («сэндвич») на трубопроводе.....	35
Лист регистрации изменений	36

Руководство предназначено для изучения устройства и принципа действия, технических характеристик, правил монтажа, эксплуатации и технического обслуживания, хранения и транспортирования изделия.

В связи с постоянной работой по усовершенствованию, повышению надежности и удобства эксплуатации возможны некоторые непринципиальные изменения конструкции, не отраженные в настоящем руководстве, и не ухудшающие метрологические характеристики преобразователей.

К работе с преобразователями допускаются лица, изучившие настоящее руководство, имеющие опыт работы с приборами для измерений расхода и объема жидкости.

Тип преобразователей расхода электромагнитных ЭМИР-ПРАМЕР-550 внесен в Государственный реестр средств измерений под № 27104-08. Свидетельство об утверждении типа RU.C.29.006.A № 34005 действительно до 12.11.2018 г.

1 Описание и работа

1.1 Назначение

1.1.1 Преобразователи предназначены для преобразования объемного расхода и объема жидких сред в прямом и обратном (при заказе прибора соответствующей модификации (см. п.1.1.4)) направлении потока в наполненных трубопроводах в выходной электрический сигнал и трансляции его на внешние устройства.

1.1.2 Область применения – в различных отраслях промышленности и коммунальном хозяйстве. Преобразователи могут быть использованы в системах горячего и холодного водоснабжения, в централизованных системах питьевого водоснабжения и на объектах пищевой промышленности, а также для контроля других сред, не агрессивных к материалам его проточной части и соответствующих его техническим характеристикам (п.1.2.3).

1.1.3 Преобразователи предназначены для эксплуатации при следующих условиях окружающей среды:

- температура..... от минус 10 до плюс 55 °С;
- относительная влажность окружающего воздуха.....
до 95 % (при температуре плюс 35°С и более низких температурах, без конденсации влаги);
- атмосферное давление..... от 84,0 до 106,7 кПа.

1.1.4 Обозначение преобразователей при заказе и в технической документации другой продукции, в которой они могут быть использованы:

ЭМИР-ПРАМЕР-550-FFF-J-ННН,НН-Р-D,

где символы

FFF – диаметр условного прохода (Ду) в мм (15, 20, 25, 32, 40, 50, 65, 80, 100, 150);

J – класс преобразователя (А, В, С, D, E). Если вместо символа J ничего не указано, то класс преобразователя по умолчанию соответствует классу В;

ННН,НН – вес импульсов выходного сигнала в дм³/имп. Может быть установлен по желанию заказчика в соответствии с формулой, указанной в приложении А. Если вместо символов **ННН,НН** ничего не указано, то вес импульсов выходного сигнала будет иметь стандартное значение (приложение А).

Р – измерение объема и объемного расхода в обратном (реверсивном) направлении потока обеспечено и метрологически подтверждено с заявленной точностью. Если вместо символа Р ничего не указано, то измерение объема и объемного расхода не гарантировано с заявленной точностью. При этом в случае движения жидкости в обратном направлении на клеммах «-F2» и «+F2»

(см. приложение Б) присутствует выходной сигнал, пропорциональный расходу, но канал измерения обратного (реверсивного) потока метрологически не аттестован;

D – избыточное давление в МПа (1,6 или 2,5). Если вместо символа **D** ничего не указано, то избыточное давление в стандартном исполнении имеет значение 1,6 МПа (по заказу 2,5 МПа).

Примеры условного обозначения при заказе:

“ЭМИР-ПРАМЕР-550-032-В-2,5 ТУ 4213-022-12560879-2008” означает: преобразователь объемного расхода жидкости электромагнитный ЭМИР-ПРАМЕР-550, Ду проточной части 32 мм, класс В, вес импульсов выходного сигнала 2,5 дм³/имп., измерение объема и объемного расхода только в прямом направлении потока, рабочее избыточное давление до 1,6 МПа.

1.1.5 Преобразователи допущены Федеральной службой по надзору в сфере защиты прав потребителей и благополучия человека к применению в системах горячего и холодного водоснабжения, в централизованных системах питьевого водоснабжения и на объектах пищевой промышленности. Экспертное заключение № 361 от 28.03.2014.

1.2 Технические характеристики

1.2.1 Диаметры условного прохода (Ду) фланцевых преобразователей: 15; 25; 32; 40; 50; 65; 80; 100, 150 мм. Ду преобразователей типа «сэндвич»: 20; 32; 50.

1.2.2 Минимальные (Q_{min}), переходные (Q_{t1} и Q_{t2}) и наибольшие (Q_{max}) значения измеряемых объемных расходов в зависимости от Ду и класса преобразователя (динамического диапазона воспроизводимых расходов (Q_{min}/Q_{max})) приведены в таблице 1.

1.2.3 Параметры контролируемой жидкости:

- диапазон температур..... от 1 до 150 °С;
- рабочее избыточное давление..... не более 1,6 или 2,5 МПа;
- ионная проводимость..... от 10⁻³ до 10 См/м.

1.2.4 Преобразователь обеспечивает преобразование объемного расхода Q в м³/ч в выходной электрический сигнал по следующей номинальной статической характеристике:

$$Q = 3,6 \cdot V \cdot f, (1)$$

где V – вес выходных импульсов преобразователя, дм³/имп.;

f – частота сигнала на выходе преобразователя, Гц.

Таблица 1– Значения расходов для различных классов исполнения.

Ду, мм	Значение расхода, м ³ /ч												
	Класс А (1:100)		Класс В (1:250)			Класс С (1:500)				Класс D, E (1:1000)			
	Q _{min}	Q _{max}	Q _{min}	Q _{t1}	Q _{max}	Q _{min}	Q _{t2}	Q _{t1}	Q _{max}	Q _{min}	Q _{t2}	Q _{t1}	Q _{max}
15	0,06	6	0,024	0,06	6	0,012	0,024	0,06	6	0,006	0,024	0,06	6
20	0,1	10	0,040	0,1	10	0,02	0,040	0,1	10	0,01	0,040	0,1	10
25	0,16	16	0,064	0,16	16	0,032	0,064	0,16	16	0,016	0,064	0,16	16
32	0,25	25	0,100	0,25	25	0,050	0,100	0,25	25	0,025	0,100	0,25	25
40	0,4	40	0,160	0,40	40	0,080	0,160	0,40	40	0,040	0,160	0,40	40
50	0,6	60	0,240	0,60	60	0,120	0,240	0,60	60	0,060	0,240	0,60	60
65	1,0	100	0,400	1,00	100	0,200	0,400	1,00	100	0,100	0,400	1,00	100
80	1,6	160	0,640	1,60	160	0,320	0,640	1,60	160	0,160	0,640	1,60	160
100	2,5	250	1,000	2,50	250	0,500	1,000	2,50	250	0,250	1,000	2,50	250
150	6,0	600	2,400	6,00	600	1,200	2,400	6,00	600	0,600	2,400	6,00	600

1.2.5 Преобразователь обеспечивает преобразование объема V в м³ в выходной электрический сигнал по следующей номинальной статической характеристике:

$$V = 0,001 \cdot N \cdot B, (2)$$

где N – число импульсов, зарегистрированное измерительным прибором;

B – то же, что в формуле (1).

1.2.6 Пределы допускаемых относительных погрешностей при преобразовании объема и объемного расхода в выходной электрический сигнал в зависимости от класса преобразователя (динамического диапазона воспроизводимых расходов (Q_{min}/Q_{max})), %:

- для преобразователей класса А (1:100):
 - от Q_{max} до Q_{min} ± 1;
- для преобразователей класса В (1:250):
 - от Q_{max} до Q_{t1} ± 1;
 - от Q_{t1} до Q_{min} ± 2;
- для преобразователей класса С (1:500):
 - от Q_{max} до Q_{t1} ± 1;
 - от Q_{t1} до Q_{t2} ± 2;
 - от Q_{t2} до Q_{min} ± 5;
- для преобразователей класса D (1:1000):
 - от Q_{max} до Q_{t1} ± 1;
 - от Q_{t1} до Q_{t2} ± 2;
 - от Q_{t2} до Q_{min} ± 5;

- для преобразователей класса Е (1:1000):

- от Q_{max} до Q_{min} ± 1 .

1.2.7 Значение порога чувствительности преобразователей не более $Q_{max}/1000$. Значения относительной погрешности в диапазоне расходов от Q_{min} до $Q_{max}/1000$ преобразователей классов исполнений А, В, С ненормированы.

1.2.8 Потеря давления на проточных частях преобразователей при наибольшем рабочем значении объемного расхода (Q_{max})..... не более 6 кПа.

Примечание – Потери давления ΔP в кПа для значений расхода в диапазоне от минимального (Q_{min}) до максимального (Q_{max}) рассчитываются по формуле:

$$\Delta P = 6 \cdot \left(\frac{Q}{Q_{max}} \right)^2, \quad (3)$$

1.2.9 Питание преобразователя осуществляется от источника стабилизированного напряжения со следующими техническими характеристиками:

- выходное стабилизированное напряжение постоянного тока..... $12_{-1,8}^{+1,2}$ В;

- ток коммутируемой нагрузки..... не менее 400 мА.

Рекомендуется использовать источник питания БП-1/12-400 производства АО «ПромСервис».

Назначение зажимов для подключения к внешнему источнику питания приведено в приложении Б.

1.2.10 Потребляемая мощность..... не более 6 Вт.

1.2.11 Питание ЭМИР-ПРАМЕР-550 от блока питания БП-1/12-400 осуществляется по двухпроводному кабелю с сечением жилы не менее $0,12 \text{ мм}^2$.

1.2.12 Передача сформированного сигнала на вторичный прибор осуществляется по кабелю связи:

- двухпроводный экранированный, с сечением жилы не менее $0,12 \text{ мм}^2$;

- длина линии связи ЭМИР–ПРАМЕР–550 с вторичной аппаратурой не более 300 м;

- отсчет показаний осуществляется по индикатору используемой вторичной аппаратуры.

1.2.13 Сопротивление изоляции электродов сухого преобразователя относительно корпуса..... не менее 100 МОм.

1.2.14 Сопротивление изоляции индуктора относительно корпуса..... не менее 20 МОм.

1.2.15 Изоляция цепей питания индуктора выдерживает в течение 1 мин воздействие испытательного напряжения синусоидального переменного тока частотой 50 Гц..... 500 В.

1.2.16 Длина прямолинейного участка трубопровода до и после преобразователя соответственно..... не менее 3·Ду и 1·Ду.

1.2.17 Группа исполнения по ГОСТ Р 52931 по устойчивости к воздействию окружающей среды..... С3.

1.2.18 Группа исполнения по ГОСТ Р 52931 по устойчивости к механическим воздействиям..... L1.

1.2.19 Степень защиты преобразователя от пыли и воды по ГОСТ 14254..... IP65.

1.2.20 Преобразователи устойчивы к воздействию внешнего постоянного магнитного поля напряженностью до 400 А/м и переменного магнитного поля частотой 50 Гц и напряженностью до 40 А/м.

1.2.21 Преобразователи в транспортной таре выдерживают без механических повреждений и без ослабления креплений механико-динамические воздействия в трех взаимно перпендикулярных направлениях удары с параметрами:

- длительность..... 16 мс,
- ускорение..... 98 м/с².

1.2.22 Преобразователи в транспортной таре выдерживают воздействие пониженной (минус 50°С) и повышенной (плюс 50 °С) температуры.

1.2.23 Преобразователи в транспортной таре влагопрочны при воздействии повышенной влажности воздуха до 95 % при температуре плюс 35 °С и более низких температурах, без конденсации влаги.

1.2.24 Габаритные и присоединительные размеры, значения массы преобразователей приведены в приложении В.

1.2.25 Средняя наработка на отказ с учетом технического обслуживания..... не менее 75000 ч.

1.2.26 Среднее время восстановления работоспособного состояния..... не более 4 ч.

1.2.27 Средний срок службы..... не менее 15 лет.

1.2.28 Межповерочный интервал..... 4 года.

1.3 Комплектность

1.3.1 Комплект поставки указан в таблице 2.

Таблица 2 – Комплект поставки

Наименование	Обозначение	Количество	Примечание
Преобразователь расхода электромагнитный	ЭМИР-ПРАМЕР-550	1	Класс согласно заказу
Паспорт	4213-022-12560879 ПС	1	–
Руководство по эксплуатации (РЭ)	4213-022-12560879 РЭ	1	Допускается одно РЭ на 2 преобразователя
Инструкция. ГСИ. Преобразователи расхода электромагнитные ЭМИР-ПРАМЕР-550. Методика поверки	4213-022-12560879 МП	1	По заказу
Источник питания БП – 1/12-400	ТУ 4237-040-12560879	1	По заказу
Токопроводы и винты М6 с шайбами	–	1 комплект	–
Ответные фланцы Ру 1,6 или 2,5 Мпа, с местами крепления токопровода	–	1 комплект (2 шт.)	По заказу
Монтажный комплект (прокладки, болты, гайки)*	–	1 комплект	По заказу
* Состав монтажного комплекта для преобразователей расхода типа «сэндвич» указан в приложении И.			

Продолжение таблицы 2

Провод шунтирующий соединительный	-	1	Для фланцевых преобразователей
Вставка имитатор	-	1	По заказу

1.4 Устройство и работа преобразователей

1.4.1 Конструкция

Преобразователь изготовлен в виде моноблочного изделия, которое состоит из первичного преобразователя и электронного преобразователя (ЭП). Первичный преобразователь представляет собой отрезок трубы, выполненный из немагнитной стали, с узлами крепления, внутренняя поверхность которого футерована электроизоляционным материалом – фторопластом Ф4 ТУ 6-05-1937-82. Внутри проточной части через узлы герметизации введены диаметрально противоположно два электрода из нержавеющей стали 12Х18Н10Т или титанового сплава ВТ1-0 ГОСТ 19807, которые предназначены для съема сигнала и соединены с ЭП. На внешней стороне трубы диаметрально противоположно друг другу расположены две катушки индуктора, предназначенного для создания магнитного поля в потоке измеряемой жидкости. Конструкция преобразователя обеспечивает защиту элементов от воздействия окружающей среды и конденсата. На внешней стороне стенки кожуха расположена стойка, на которой закреплен ЭП, выполненный в стальном или пластиковом корпусе. Первичный преобразователь соединяется с трубопроводом с помощью токопроводов. Для крепления токопроводов на фланцах преобразователя предусмотрены резьбовые отверстия. Такие же отверстия должны быть на ответных фланцах трубопровода. Корпус ЭП состоит из основания, лицевой и тыльной крышек. Каждая крышка присоединена к основанию четырьмя винтами. Основание корпуса разделено на две части перегородкой. В полости между лицевой крышкой и перегородкой расположена плата ЭП. На плате находится колодка клеммная, предназначенная для подключения источника питания и вторичного прибора. На плате около колодки клеммной размещен светодиодный индикатор, предназначенный для контроля работоспособности преобразователя при пуско-наладочных работах (приложение Б, рисунок Б.1). Режимы индикации светодиода указаны в таблице 3 и на наклейке на тыльной крышке корпуса. Контроль за работой светодиодного индикатора осуществляется через прозрачную тыльную

крышку прибора.

Таблица 3 – Режимы индикации

Состояние преобразователя	Режим индикации светодиода	Частота сигнала на импульсном выходе, Гц
Отключен Нет питания	Не горит	0
Расход больше максимального	Горит непрерывно	1920
Расход меньше $Q_{\max}/1000$ или пустая труба	Горит непрерывно	0
Расход в прямом, реверсном направлении потока и в диапазоне $Q_{\min} - Q_{\max}/1000$	Частота пульсации светодиода - 0,5 Гц	Соответствует расходу
Сбой электромагнитной системы	Не горит	1920

Примечание – любое отклонение в режиме работы светодиодного индикатора от данных, представленных в таблице, свидетельствует о неработоспособности преобразователя.

Колодка клеммная выведена в полость между тыльной крышкой и перегородкой. На нижней стенке основания корпуса расположены два герметичных кабельных ввода. Конструкция ЭП обеспечивает возможность пломбирования изготовителем лицевой крышки с целью предотвращения несанкционированного доступа к плате ЭП.

Преобразователь не оказывает существенного влияния на гидравлический режим потока. Потери давления – только на преодоление сопротивления трения.

Стрелка на кожухе первичного преобразователя предназначена для установки преобразователя по потоку измеряемой среды в прямом направлении.

1.4.2 Принцип действия

Принцип действия преобразователей основан на явлении электромагнитной индукции. При прохождении электропроводящей жидкости через импульсное магнитное поле в ней наводится электродвижущая сила (ЭДС), пропорциональная скорости потока, а

значит и объемному расходу. ЭДС воспринимается электродами и подается на ЭП, который выполняет ее усиление, обработку и преобразование в импульсный выходной электрический сигнал, частота которого пропорциональна расходу.

1.4.3 Выходные электрические сигналы

Преобразователь имеет выходные электрические сигналы:

- прямого потока;
- обратного потока (реверсный).

Выходные сигналы импульсные, нормированные на единицу объема в зависимости от D_u преобразователя, гальванически изолированные, формируются на диодно-транзисторной оптопаре, подключенной по схеме “сухой транзистор”.

Предельные параметры выходного каскада:

- коммутируемое напряжение – не более 30 В;
- ток нагрузки – не более 50 мА.

Форма сигнала – меандр. Частота сигнала зависит от веса выходных импульсов и состояния преобразователя (таблица 3 и приложение А).

1.5 Маркировка и пломбирование

1.5.1 Маркировка соответствует требованиям конструкторской документации предприятия-изготовителя, и должна быть выполнена методом термолитографии и (или) ударным способом. Она сохраняется в течение всего срока службы преобразователей.

1.5.2 На лицевых крышках или на боковой поверхности корпуса ЭП прикреплена маркировочная табличка (шильдик), на которой нанесена следующая информация:

- товарный знак и (или) название изготовителя;
- наименование и условное обозначение изделия;
- порядковый номер по системе нумерации предприятия-изготовителя;
- D_u ;
- диапазон измеряемых расходов;
- максимальные рабочие значения избыточного давления и температуры;
- страна изготовителя;
- обозначение стандарта;
- номер в Госреестре средств измерений;
- знак утверждения типа в соответствии с правилами по метрологии ПР 50.2.107.

Примечания:

1 На лицевой крышке указывают класс прибора (кроме класса «В») и нестандартный вес импульса выходного сигнала;

2 При полной герметизации прибора, для исключения поломки при монтаже, на верхнюю поверхность корпуса клеят наклейку «Корпус герметичный. НЕ ПОВОРАЧИВАТЬ!!!».

1.5.3 Знак утверждения типа также нанесен на титульных листах эксплуатационной документации.

1.5.4 На корпусе преобразователя нанесена стрелка, обозначающая прямое направление движения контролируемого потока. Способ нанесения стрелки – покраска через трафарет или самоклеящаяся лента.

1.5.5 Преобразователь, принятый отделом технического контроля (службой качества) изготовителя, а также прошедший первичную поверку, пломбируется навесной пломбой с оттиском поверителя и логотипом предприятия. Преобразователь исполнения с пластиковым корпусом ЭП пломбируется мастикой пломбировочной с оттиском поверителя. Место пломбирования – винт лицевой крышки ЭП.

Для предотвращения от несанкционированного вскрытия корпуса первичного преобразователя винт крепления нижнего кожуха пломбируется пломбой-наклейкой с логотипом предприятия.

1.5.6 Преобразователь, принятый в эксплуатацию, подлежит пломбированию любым доступным способом. Место пломбирования – винт тыльной крышки ЭП.

1.5.7 Информацию об адресе изготовителя, о наименовании страны изготовителя, основном предназначении, среднем сроке службы, средней наработке на отказ, гарантийных сроках эксплуатации, хранении и транспортировании указывают в паспортах преобразователей и настоящем руководстве.

1.6 Упаковка

1.6.3 Упаковку преобразователей производят в закрытых вентилируемых помещениях при температуре окружающего воздуха от 15 до 40 °С и относительной влажности до 80 % при отсутствии в окружающей среде агрессивных примесей.

1.6.4 Преобразователи упаковывают в транспортную тару (картонные - по ГОСТ 9142, фанерные - по ГОСТ 5959 или деревянные ящики) согласно конструкторской документации по одному или несколько штук. Для предотвращения повреждения и порчи внешнего вида каждое изделие должно быть отделено от касания друг с другом упаковочным картоном или пенопластом.

1.6.5 Эксплуатационная документация должна быть упакована в пакеты из полиэтиленовой пленки и вложена внутрь ящика.

2 Подготовка к использованию

2.1 Общие требования

2.1.1 При получении преобразователей проверить сохранность тары.

2.1.2 В зимнее время вскрытие ящиков производить только после выдержки их в течение 8 ч в теплом помещении.

2.1.3 После вскрытия ящика преобразователь освободить от упаковочного материала и протереть, проверить внешний вид и комплектность.

2.1.4 При распаковывании и дальнейших перемещениях преобразователя следует избегать механических воздействий на поверхность электродов и внутреннюю поверхность проточной части.

2.1.5 Монтаж и демонтаж преобразователей производить в строгом соответствии с настоящим руководством.

2.1.6 В месте установки преобразователей недопустимо наличие в воздухе паров кислот, щелочей, примесей аммиака, сернистых и других агрессивных газов, вызывающих коррозию.

2.1.7 Для выбора Ду преобразователя необходимо знать диапазон изменения расхода жидкости в трубопроводе. Диапазон изменения расхода не должен превышать и быть меньше диапазона контролируемых расходов преобразователя в зависимости от Ду (таблица 1).

2.2 Монтаж преобразователя на трубопровод

2.2.1 Установку преобразователя производить в местах, с минимальным уровнем вибрации трубопровода, а напряженность внешнего магнитного поля не должна превышать допустимого значения. С этой целью преобразователь следует располагать на расстоянии не менее 2 м от источников электромагнитного поля (электродвигателей, распределительных шкафов, силовых кабелей и т.п.). На месте установки обеспечить удобство обслуживания преобразователя и выполнения монтажных работ.

2.2.2 Запрещено размещать преобразователи в зонах их возможного затопления в результате протечек трубопроводов или запорной арматуры.

2.2.3 В месте установки преобразователя должны быть:

- участки трубопровода до и после преобразователя, соответствующие внутреннему диаметру преобразователя (внутренний диаметр трубопровода не должен отличаться от внутреннего диаметра преобразователя на величину более 10%, фактический внутренний диаметр проточной части преобразователя указан в приложении В);

- прямолинейные участки трубопровода длиной не менее $3 \cdot D_u$ до и $1 \cdot D_u$ после преобразователя.

2.2.4 Преобразователь может быть установлен на горизонтальном, наклонном (восходящем) или вертикальном участке трубопровода (приложение Г, рисунки Г.1, Г.2, Г.3) при соблюдении условий полного заполнения водой его проточной части, даже при отсутствии расхода. Примеры nereкомендуемой установки на трубопровод показаны на рисунках Г.5, Г.6. Рекомендации по данному пункту не запрещают монтаж по вариантам Г.5, Г.6. Вертикальное или наклонное (восходящее) расположение преобразователя на трубопроводе, где поток жидкости движется снизу вверх, наилучшим образом обеспечивает ее заполнение. В случае горизонтальной установки необходимо помещать преобразователь в наиболее низкой части трубопровода. Рекомендуется устанавливать преобразователь так, чтобы электроды находились в горизонтальной плоскости (корпусом УФИ вверх). При наличии в среде воздуха или других газов, которые могут скапливаться на горизонтальном участке трубопровода, где установлен преобразователь, следует предусмотреть возможность выпуска газа в атмосферу.

2.2.5 В случае использования преобразователя для кратковременной эксплуатации с возможностью осушения трубопровода, рекомендуется обеспечить заполнение участка трубопровода, на котором установлен преобразователь, жидкостью (приложение Г, рисунок Г.1).

2.2.6 Установка преобразователя на трубопровод с большим диаметром (относительно его D_u) допускается через конические переходы по ГОСТ 17380 при соблюдении требований п.2.2.3 (приложение Г, рисунок Г.4).

2.2.7 Минимально допустимые длины прямолинейных участков трубопровода до и после преобразователя при наличии источников гидродинамических помех должны соответствовать данным, указанным в приложении Ж.

2.2.8 Направление движения прямого потока в трубопроводе должно соответствовать направлению стрелки, указанной на корпусе преобразователя.

2.2.9 Во всех случаях при установке преобразователя обеспечивать возможность надежного перекрытия потока для выполнения операций демонтажа преобразователя.

2.2.10 Регулирующую арматуру размещать после преобразователя, чтобы не вносить возмущения в поток.

2.2.11 Не допускается при проведении монтажно-сварочных работ на трубопроводе использовать преобразователь в качестве монтажного приспособления. Также не допускается выполнять ремонтные сварочные работы при включенном преобразователе. Монтажно-сварочные работы производить с использованием вставки-имитатора, имеющей габаритные размеры проточной части преобразователя.

2.2.12 Установку преобразователя осуществлять только после завершения всех монтажно-сварочных работ. При этом должны быть приняты меры к обеспечению:

- соосности внутренних отверстий трубопровода и преобразователя;
- соосности отверстий фланцев.

Присоединительные фланцы должны быть параллельны друг другу, при этом расстояние между ними должно быть на 1 - 2 мм больше осевого размера преобразователя с учетом толщины прокладок. Фланцы должны быть установлены таким образом, чтобы обеспечивать свободный доступ к месту присоединения токопровода.

2.2.13 Прокладки, устанавливаемые между фланцами, не должны выступать в проточную часть трубопровода. Рекомендуется приклеивать прокладки к фланцам перед монтажом во избежание смещения прокладок при выполнении монтажных работ.

2.2.14 Затяжку гаек на болтах (шпильках, для исполнения типа «сэндвич») производить поочередно по диаметрально противоположным парам, постепенно увеличивая силу их закручивания.

2.2.15 После установки преобразователя на трубопровод соединить его фланцы между собой соединительным шунтирующим проводом, а также каждый его фланец с ответным фланцем трубопровода с помощью токопроводов (рисунок 1). Для исполнения типа «сэндвич» соединительный шунтирующий провод не требуется.

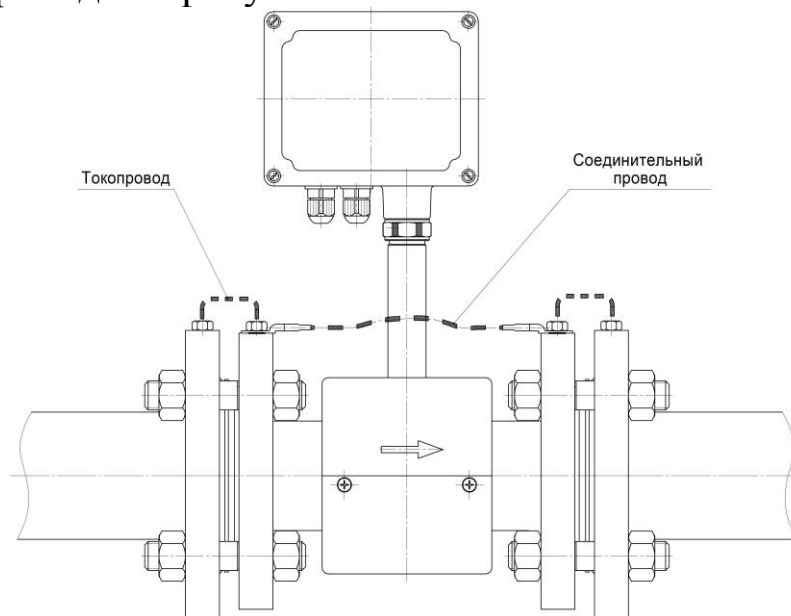


Рисунок 1 – Электрическое соединение фланцев преобразователя

Примечание - Установка ЭМИР-ПРАМЕР-550 исполнение типа «сэндвич» на трубопроводе показана в Приложении И.

Если по трубопроводу, на котором установлен преобразователь, возможно протекание блуждающих токов, то каждый ответный фланец трубопровода соединить с контуром заземления или заземленной нейтралю (рисунок 2). В этом случае фланцы преобразователя для фланцевого исполнения прибора между собой соединять не требуется. В качестве заземляющего провода использовать медный одножильный или многожильный провод не менее 4 мм² сечением и минимальной длины.

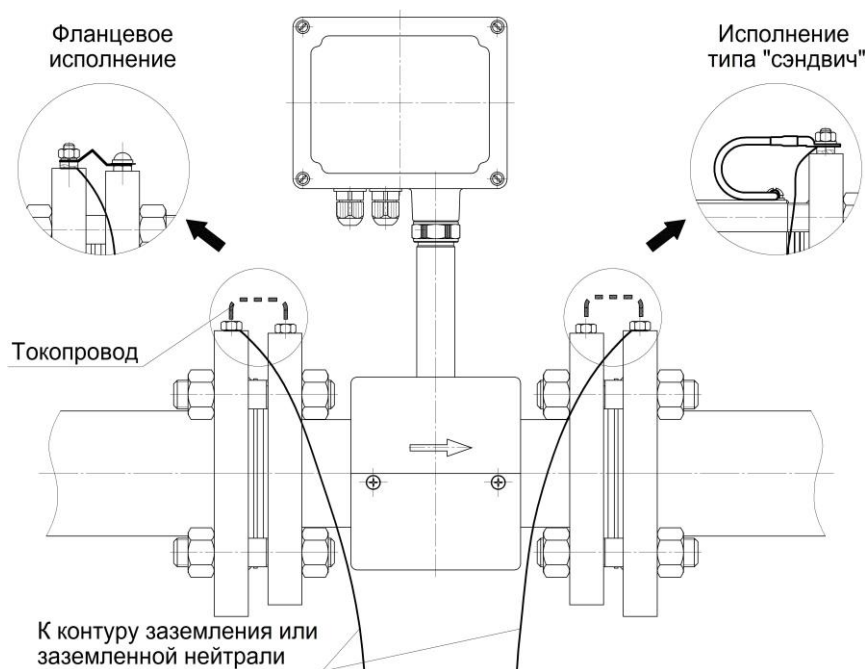


Рисунок 2 – Подключение фланцев преобразователя к заземлению

2.3 Монтаж электрических соединений

2.3.1 Монтаж электрических соединений преобразователя с вторичной аппаратурой и блоком питания производить отдельными кабелями. Внешний диаметр кабелей не должен превышать 6 мм, что обеспечивает герметичность двух кабельных вводов в корпусе преобразователя. При монтаже кабелем меньшего диаметра или отдельными проводами (без общей оболочки) принять меры для обеспечения герметичности ввода.

2.3.2 Во избежание замыкания проводов, идущих к клеммам ЭП, все концы многожильных проводов облудить припоем ПОС - 40 или ПОС - 61.

Для удобства подключения кабелей к преобразователю предусмотрена возможность поворота корпуса ЭП на угол 90° и установки его в необходимое положение (кроме приборов с надписью «Корпус герметичный НЕ ПОВОРАЧИВАТЬ!!!»).

2.3.3 Для поворота корпуса ЭП необходимо ослабить контргайку на стойке. После подключения кабелей и установки корпуса ЭП в удобное положение его необходимо зафиксировать, затянув контргайку.

2.3.4 Для подключения преобразователя к блоку питания и вторичной аппаратуре необходимо выполнить следующие операции:

- снять неопломбированную тыльную крышку ЭП;
- ослабить винты колодки клеммной;
- пропустить сигнальный и питающий кабели через соответствующие кабельные вводы (ввод рассчитан на применение кабеля диаметром от 3,5 до 6 мм);
- вставить концы кабелей в колодку клеммную согласно приложению Б;
- затянуть винты колодки клеммной;
- затянуть уплотняющие гайки кабельных вводов;
- установить тыльную крышку ЭП и при необходимости опломбировать её.

2.3.5 При подключении кабелей к преобразователю надо учитывать то, что ширина наконечника отвертки на длину не менее 5 мм от кончика наконечника не должна быть больше диаметра отверстия, в котором расположена шляпка винта соединительной клеммы. В противном случае клеммы будут повреждены. В случае повреждения соединительных клемм потребителем или монтажной организацией изготовитель имеет право снять гарантийные обязательства на испорченный преобразователь.

2.3.6 При подключении преобразователя к вторичной аппаратуре использовать экранированный кабель связи, например, марки КММ. Сечение провода жилы линии связи для выходного сигнала не менее $0,12 \text{ мм}^2$, длина до 300 м.

2.3.7 Подключение преобразователя к источнику питания рекомендуется выполнять проводом марки ШВВП требуемого сечения.

Внимание! Суммарное сопротивление последовательно соединенных жил кабеля связи с источником питания не должно превышать 2,0 Ом.

Примечание - Справочная информация – сопротивление постоянному току одной жилы провода марки ШВВП длиной 1 км сечением 0,35; 0,5; 0,75; 1; 1,5 мм^2 соответственно не более 58,3; 39; 26; 19,5; 16 Ом.

Пример – При подключении преобразователя к источнику питания двухжильным проводом марки ШВВП 2x0,75 с сечением жилы 0,75 мм^2 длина линии питания не должна превышать 38,46 м.

1) $26 \text{ Ом} : 1000 \text{ м} \cdot 2 = 0,052 \text{ Ом/м}$ – сопротивление двух жил 1 м провода марки ШВВП 2x0,75;

2) $2 \text{ Ом} : 0,052 \text{ Ом/м} = 38,46 \text{ м}$ – максимальная длина линии питания.

2.3.8 Подключение кабеля к вторичной аппаратуре производить согласно ее эксплуатационной документации.

2.3.9 Не допускается наращивание (удлинение) линии связи путем скручивания кабелей. Допускается использовать соединение пайкой при заливке места пайки герметизирующим компаундом или через клеммные соединители в шкафах связи и управления.

3 Использование по назначению

3.1 Подготовка к работе

3.1.1 Перед началом работы проверить правильность монтажа преобразователя и его электрических соединений.

3.1.2 При настройке вторичного прибора, подключенного к преобразователю, проконтролировать соответствие максимальной частоты выходного сигнала преобразователя техническим характеристикам вторичного прибора. Расчет максимальной частоты выходного сигнала в зависимости от коэффициента преобразования, указанного в паспорте на прибор, проверить по формуле, приведенной в приложении А.

3.1.3 Проверить работоспособность преобразователя, для этого выполнить следующие операции:

- заполнить первичный преобразователь жидкостью и проверить герметичность его соединения с трубопроводом по отсутствию течи, падения капель и т.п.;
- подать питание;
- обеспечить циркуляцию среды и убедиться в наличии выходного сигнала преобразователя.

Контроль выходного сигнала при наличии расхода осуществляется по осциллографу или вторичному прибору, измеряющему частоту, период или количество импульсов.

3.1.4 Полностью заполнить первичный преобразователь жидкостью и выдержать в течение 24 ч при включенном питании преобразователя.

Примечание - Вследствие физических особенностей метода измерения и конструкции преобразователя паспортные характеристики прибор демонстрирует по истечении 24 ч с момента заполнения трубопровода и подачи расхода.

3.2 Порядок работы

3.2.1 Определение значений расхода и (или) объема производится с помощью вторичного прибора, регистрирующего выходной сигнал преобразователя, либо специализированного прибора, обеспечивающего измерение и преобразование сигнала по заданному алгоритму (вычислитель расходомера-счетчика, вычислитель теплосчетчика и т.п.).

3.2.2 Определение значений измеряемой величины с помощью вторичного прибора производится в соответствии с номинальными статическими характеристиками, указанными:

- для счетчиков импульсов..... в п. 1.2.5
- для частотомера или измерителя периода с открытым входом..... в п. 1.2.4

3.2.3 Определение значений измеряемой величины производится с помощью вторичного прибора автоматически согласно руководства по эксплуатации на него.

3.3 Возможные неисправности и методы их устранения

3.3.1 Возможные неисправности преобразователей и методы их устранения указаны в таблице 4.

Таблица 4

Внешнее проявление	Вероятная причина	Метод устранения
Нет выходного сигнала	Нет питания	Проверить наличие питания на зажимах клеммной колодки
	Расход жидкости в трубопроводе отсутствует	Подать расход
	Нарушена линия связи или неправильно выполнено ее подключение со стороны вторичного прибора	Проверить линию связи и правильность подключения
Хаотичные показания расхода (объема)	Плохое электрическое соединение корпуса преобразователя и трубопровода	Проверить соединение, устранить неисправность
	Газовые пузыри в измеряемой жидкости	Устранить наличие газа в жидкости
	Первичный преобразователь не полностью заполнен жидкостью	Заполнить первичный преобразователь жидкостью

Продолжение таблицы 4

Явное несоответствие выходного сигнала измеряемому расходу (объему)	Несоосность внутренних отверстий трубопровода и преобразователя	Обеспечить соосность
	Отложение осадка на электродах и внутренней поверхности первичного преобразователя	Промыть электроды и внутреннюю поверхность первичного преобразователя
	Подключение преобразователя к источнику питания выполнено с нарушением требований п.2.3.7 настоящего руководства	Выполнить подключение преобразователя к источнику питания в соответствии с требованиями п.2.3.7

3.3.2 При появлении неисправностей, которые невозможно устранить на месте, направить письменное извещение изготовителю или в его сервисный центр с указанием признаков неисправности и заводского номера преобразователя.

3.3.3 Рекламация на ЭМИР-ПРАМЕР-550 принимается в письменном виде по форме 1 (приложение Д).

4 Указание мер безопасности

4.1 К работе с преобразователями допускаются лица, изучившие настоящее руководство и прошедшие инструктаж по технике безопасности в соответствии с действующими на предприятии инструкциями.

4.2 Запрещается эксплуатация преобразователя с повреждениями, которые могут вызвать нарушение герметичности корпуса или его соединений с трубопроводом.

4.3 Монтаж и демонтаж преобразователей в магистрали, подводящей измеряемую среду, должно производиться при полном отсутствии давления в трубопроводе и отключенном напряжении питания.

4.4 Не допускается эксплуатация преобразователей во взрывоопасных помещениях.

5 Техническое обслуживание

5.1 В течение гарантийного срока необходимо проведение ежегодного осмотра преобразователя обслуживающей организацией, включающего следующие операции:

- демонтаж преобразователя, осмотр и чистка (при необходимости) его проточной части;
- визуальный осмотр на предмет отсутствия механических повреждений;
- демонтаж неопломбированной тыльной крышки ЭП, визуальный осмотр полости ЭП на предмет отсутствия конденсата, сушка полости корпуса ЭП сжатым воздухом (при необходимости);
- контроль напряжения питания.

5.2 Техническое обслуживание проводится с целью обеспечения заявленных технических данных и характеристик, и включает в себя следующие виды работ:

- внешний осмотр во время эксплуатации;
- контроль выходного сигнала и напряжения источника питания;
- периодическую поверку;
- ремонт при возникновении неисправностей;
- консервацию при демонтаже преобразователя на продолжительное хранение.

5.3 При внешнем осмотре проверить наличие пломб, герметичность соединения преобразователя с трубопроводом, отсутствие механических повреждений, состояния электрического соединения корпуса преобразователя и трубопровода.

Указанные операции рекомендуется выполнять не реже одного раза в месяц.

5.4 Контроль выходного сигнала при наличии расхода осуществляется по осциллографу или вторичному прибору, измеряющему частоту, период или количество импульсов.

5.5 Контроль напряжения источника питания следует осуществлять вольтметром. При этом щупы вольтметра подключить непосредственно к ламелям клемм 5 и 6, а не к зажимным винтам колодки клеммной ЕК-500. Напряжение должно быть в диапазоне $12_{-1,8}^{+1,2}$ В.

5.6 Если в измеряемой среде возможно выпадение осадка, то преобразователь необходимо промывать с целью устранения отложений. Удаление отложений из проточной части преобразователя следует выполнять при профилактическом осмотре проточной части, поверке или ремонте. При этом не допускайте механических повреждений внутренней поверхности проточной части преобразователя и его электродов.

Для удаления отложений из проточной части преобразователя рекомендуется приготовить раствор технической молочной кислоты (0,6 кг на 10 дм³ воды) или ортофосфорной кислоты (1 кг на 10 дм³ воды). При приготовлении кислоту лить в воду. Для размешивания применять стеклянный стержень или прут из нержавеющей стали. Работу проводить

в защитных очках и резиновых перчатках. При попадании раствора на кожу и после окончания работы руки и лицо вымыть водой с мылом. Раствор на внутренние стенки и электроды нанести тампоном, мягкой кистью или простым наливом (перед наливом раствора один из фланцев преобразователя заглушить, установить преобразователь вертикально). Время обработки проточной части раствором не менее 30 мин. После обработки раствор слить в стеклянную посуду и закрыть пробкой (слитый раствор пригоден к повторному использованию). Для нейтрализации раствора, который остался в проточной части преобразователя, внутреннюю поверхность промыть раствором соды:

- концентрация: от 150 до 200 г на 10 дм³ воды;
- продолжительность промывки: 15 - 20 мин.

Затем внутреннюю поверхность проточной части тщательно промыть водой.

После завершения очистки следует произвести контроль выходного сигнала согласно п. 5.4.

5.7 При снятии преобразователя с объекта для продолжительного хранения, его необходимо просушить и хранить при условиях хранения по ГОСТ 15150.

5.8 Техническое обслуживание при хранении включает в себя учет времени хранения и соблюдение правил хранения.

5.9 При вводе преобразователя в эксплуатацию после длительного хранения градуировка и поверка не требуется, если не истек срок предыдущей поверки.

5.10 Ремонт преобразователя при возникновении неисправностей допускается производить только представителям изготовителя или организации, имеющей на это право. Обо всех проведенных ремонтах должны быть сделаны отметки в паспорте преобразователя с указанием информации о содержании ремонтных работ.

6 Поверка

6.1 Преобразователи подлежат первичной, периодической и внеочередной поверке в объеме периодической в соответствии с документом ПР 50.2.006 “ГСИ. Порядок проведения поверки средств измерений”.

6.2 Первичную поверку преобразователей производит предприятие-изготовитель при выпуске из производства.

6.3 Периодическая поверка производится 1 раз в 4 года предприятием - изготовителем или организацией, аккредитованной на данный вид деятельности.

6.4 Поверку производят в соответствии с документом “Инструкция. ГСИ. Преобразователи расхода электромагнитные ЭМИР-ПРАМЕР-550. Методика поверки 4213-022-12560879 МП”.

7 Правила хранения и транспортирования

7.1 Хранение преобразователей осуществляется в складских помещениях при отсутствии в них пыли, паров кислот и щелочей, агрессивных газов, вызывающих коррозию, в соответствии с условиями хранения 1 по ГОСТ 15150.

7.2 Транспортирование преобразователей может осуществляться всеми видами транспорта, в том числе воздушным, в герметизированных отсеках. Предельные условия транспортирования:

- температура окружающего воздуха... от минус 50 до плюс 50 ° С;
- относительная влажность воздуха..... не более 95 %;
- амплитуда вибрации при частоте
от 5 до 35 Гц..... не более 0,35 мм.

7.3 Во время транспортирования и погрузочно-разгрузочных работ транспортная тара не должна подвергаться резким ударам и прямому воздействию атмосферных осадков.

7.4 При транспортировании при отрицательных температурах вскрытие транспортной тары производить согласно п. 2.1.2.

8 Гарантийные обязательства

8.1 Изготовитель гарантирует соответствие преобразователя требованиям технических условий ТУ 4213-022-12560879-2008 при соблюдении условий хранения, транспортирования, монтажа и эксплуатации.

8.2 Гарантийный срок хранения преобразователя – 6 мес со дня приемки отделом технического контроля (службой качества) предприятия-изготовителя.

8.3 Гарантийный срок эксплуатации преобразователя – 8 лет со дня продажи.

8.4 Изготовитель несет гарантийные обязательства при выполнении следующих условий:

- не нарушены пломбы изготовителя (регионального представителя);
- монтажные и пуско-наладочные работы произведены специализированной организацией, имеющей лицензию на право выполнения указанных работ;
- предъявлен паспорт преобразователя с отметкой отдела технического контроля (службы качества) и отдела продаж изготовителя.

8.5 В случае устранения неисправностей в течение гарантийного срока эксплуатации гарантийный срок продлевается на время, в течение которого преобразователь не использовался.

8.6 По истечении гарантийного срока ремонт осуществляется по отдельному договору между потребителем и изготовителем.

**Приложение А
(обязательное)**

**Стандартные параметры выходных сигналов в зависимости
от Ду и класса преобразователей**

Ду, мм	Вес импульса, дм ³ /имп	Наибольшее значение частоты, Гц
15 (класс А,В,С)	1	1,7
15 (класс D,Е)	0.5	3,4
20	1	2,8
25	1	4,4
32	1	6,9
40	1	11,1
50	1	16,7
65 (класс А,В,С)	10	2,8
65 (класс D,Е)	5	5,6
80	10	4,4
100	10	6,9
150	10	16,7

Примечание- Максимальная частота выходного сигнала f_{max} , связанная с наибольшим расходом Q_{max} и весом выходных импульсов B формулой

$$f_{max} = \frac{Q_{max}}{3.6 \cdot B}, \text{ Гц,}$$

не должна превышать 100 Гц;

**Стандартные значения веса импульсов в зависимости
от Ду преобразователей расхода для комплектации
расходомеров-счетчиков «ПРАМЕР-52ХХ»**

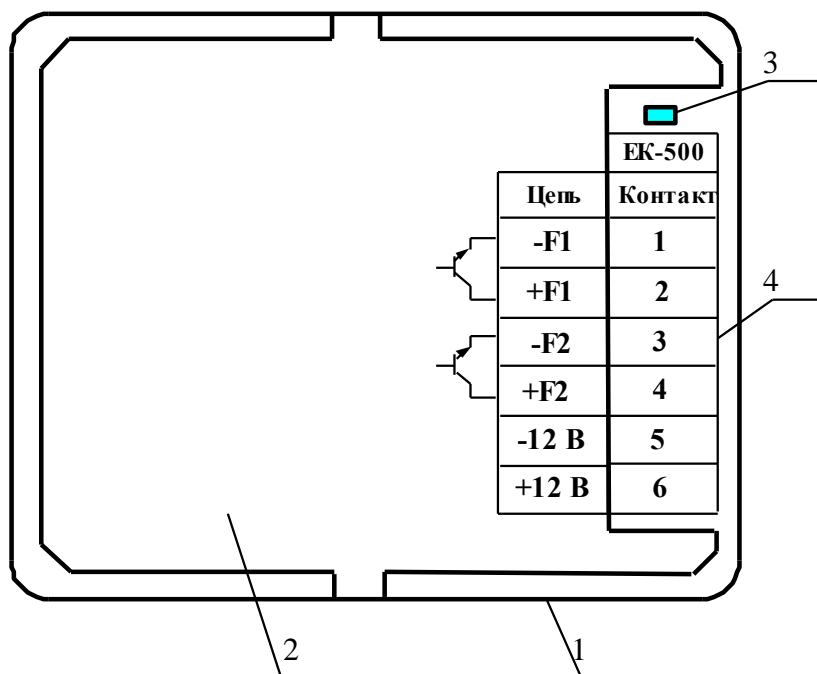
Ду, мм	Вес импульса, дм ³ /имп
15	0,06
25	0,16
32	0,25
40	0,4
50	0,6
65	1
80	1,6
100	2,5
150	6

Приложение Б (обязательное)

Назначение зажимов клеммной колодки ЭП

Таблица Б.1 – Назначение зажимов клеммной колодки ЭП

Обозначение зажима	Назначение зажима	Назначение контакта
-F1	Зажимы для подключения импульсного нормированного выходного сигнала прямого потока	Зажим для подключения минусового провода
+F1		Зажим для подключения плюсового провода
-F2	Зажимы для подключения импульсного нормированного выходного сигнала обратного (реверсного) потока	Зажим для подключения минусового провода
+F2		Зажим для подключения плюсового провода
-12 В	Зажимы для подключения питания от внешнего источника	Зажим для подключения минусового провода
+12 В		Зажим для подключения плюсового провода



1 – основание корпуса; 2 – фальшпанель;
3 – светодиодный индикатор; 4 – колодка клеммная ЭП

Рисунок Б.1 – Назначение зажимов клеммной колодки ЭП
(вид со стороны тыльной крышки)

Приложение В

(справочное)

Габаритные и присоединительные размеры, масса преобразователей с фланцами

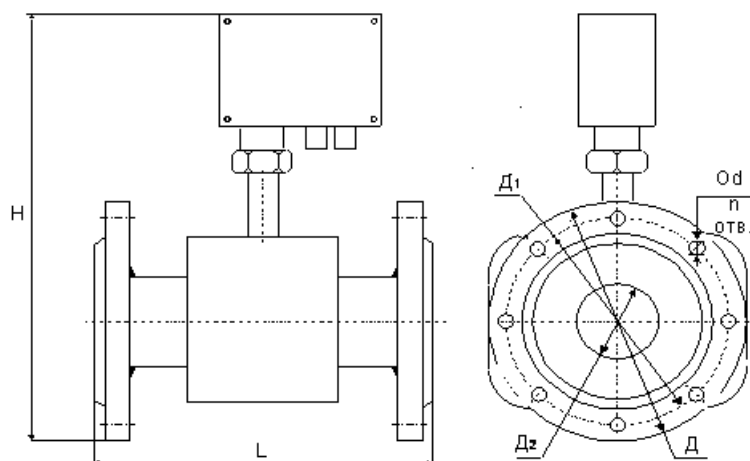


Рисунок В.1 - Габаритные и присоединительные размеры преобразователей

Таблица В.1 – Значения габаритных и присоединительных размеров, массы преобразователей

Ду, мм	L, мм*	H, мм	Д, мм	Д ₁ , мм	Д ₂ , мм	d, мм	n, отв.	Масса, кг (не более)
15	155	248	95	65	15 ± 0,4	14	4	2,4
25	155	265	115	85	24,7 ± 0,4	14	4	3,6
32	180	281	135	100	32,4 ± 0,5	18	4	5,2
40	200	287	145	110	40 ± 0,6	18	4	6,2
50	200	312	160	125	50,3 ± 0,7	18	4	7,7
65	230	347	180	145	64,1 ± 0,8	18	8	9,3
80	230	349	195	160	85,6 ± 1,0	18	8	12,4
100	250	382	230	190	100,3 ± 1,5	22	8	18,1
150	320	422	300	250	143 ± 1,8	26	8	32,5

Приложение В (продолжение)

* Допустимые отклонения от указанных значений, определяемые технологией фторопластовой футеровки преобразователей, не более ± 4 мм.

Габаритные размеры ЭМИР-ПРАМЕР-550 исполнение без фланцев («сэндвич»)

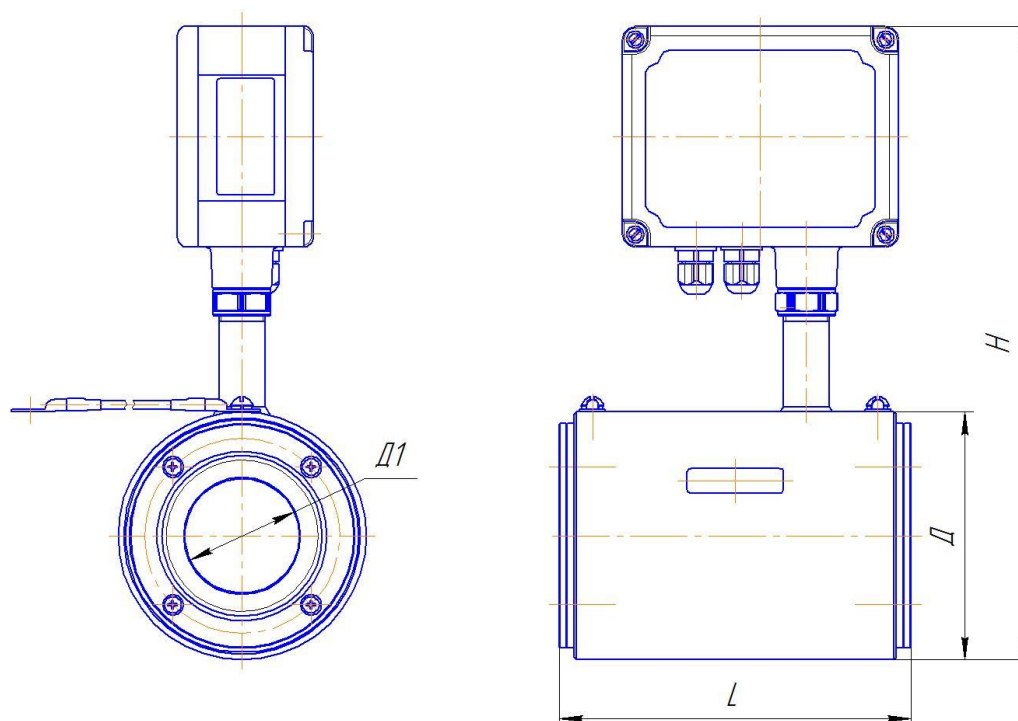


Таблица В.2 - Значения габаритных и присоединительных размеров

Ду, мм	L, мм*	H, мм	Д, мм	Д1, мм	Масса, кг (не более)
20	115	229	60	21	1,7
32	128	252	83	30	3,0
50	153	275	108	50	4,5

Приложение Г

(рекомендуемое)

Варианты установки преобразователей на трубопроводе

Г.1 Рекомендуемые варианты установки преобразователей на трубопроводе

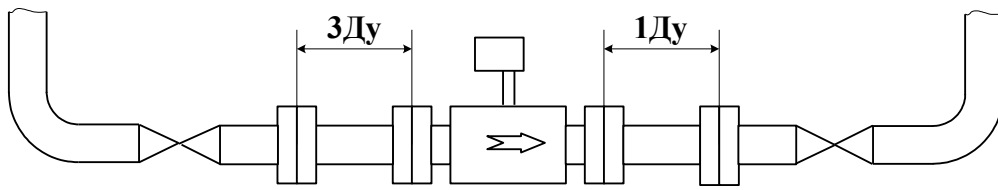


Рисунок Г.1

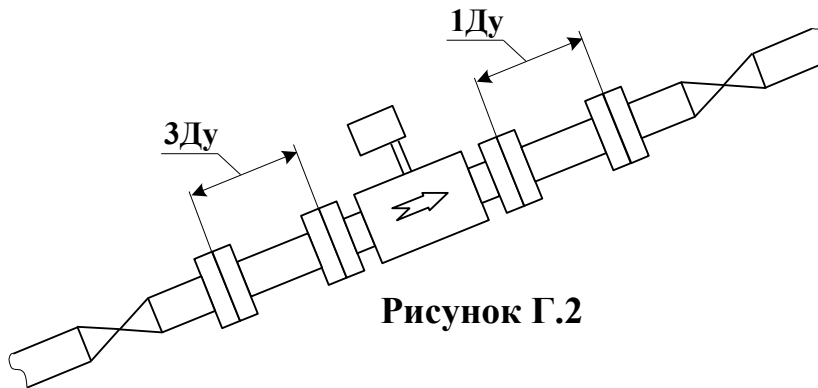


Рисунок Г.2

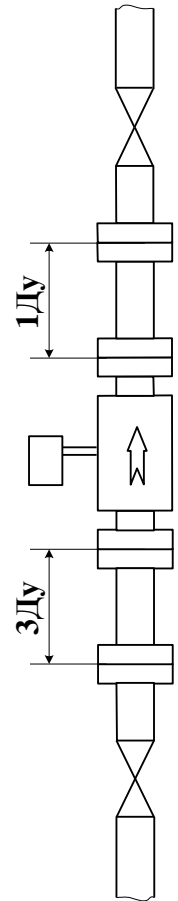


Рисунок Г.3

Г.2 Вариант установки преобразователей на трубопроводе с Ду большим, чем Ду их проточной части

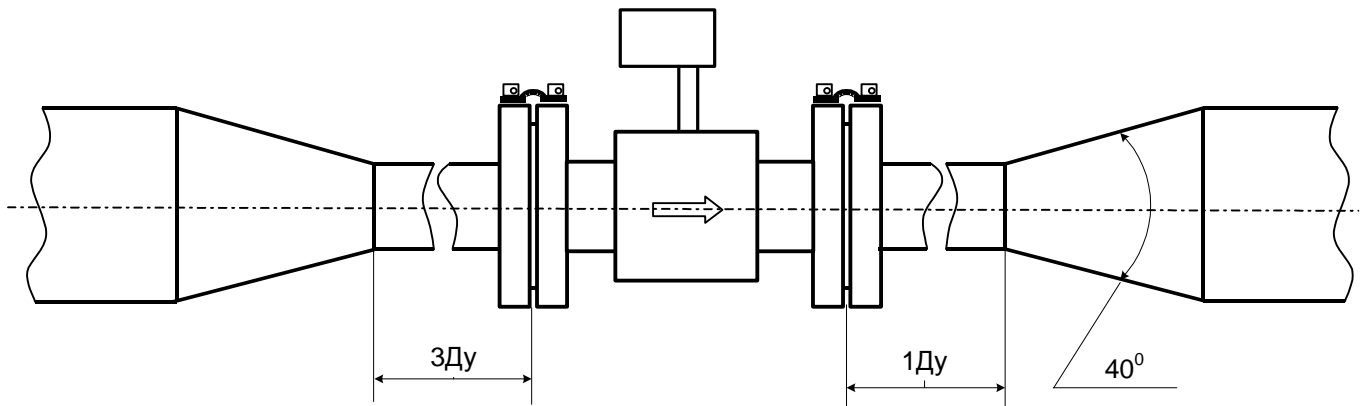


Рисунок Г.4

Г.3 Нерекомендуемые варианты установки преобразователей на трубопроводе

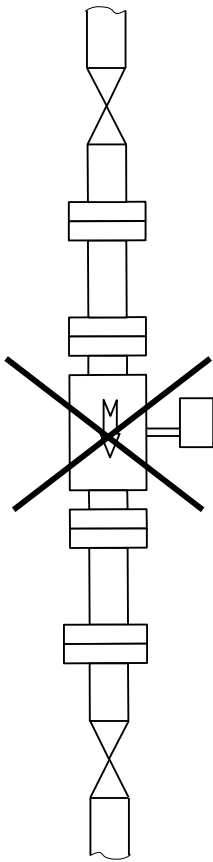


Рисунок Г.5

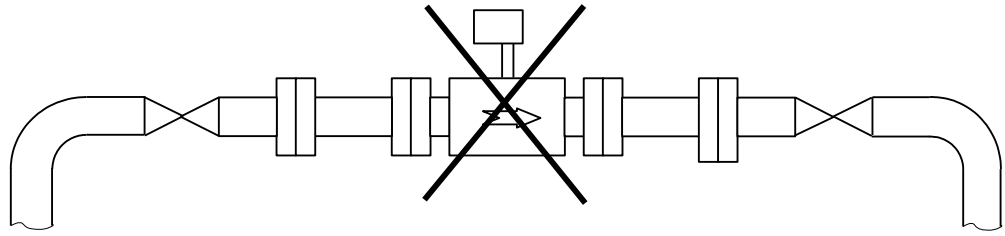


Рисунок Г.6

Приложение Д
(рекомендуемое)

Пример заполнения рекламационного акта

Форма 1

Заказчик: ООО "Мир"
Адрес: 127000, г. Казань,
ул. Фестивальная, д.4
тел/факс (8342) 23-45-67

Рекламационный акт
от 21 сентября 2008 г.

- 1 Наименование изделия ЭМИР-ПРАМЕР-550
Заводской № 50063
Дата изготовления 02.06.2007 г. Дата поверки 04.06.2007 г.
- 2 Монтаж данного изделия осуществлен 10 августа 2007 г.
(дата монтажа)
организацией ООО "Мир" с соблюдением требований к монтажу.
Сдан в эксплуатацию Потребителю 15 августа 2007 г.
(дата сдачи в эксплуатацию)
- 3 Дефект обнаружен 19.09.2008 г. во время периодического осмотра
(дата)
Время наработки Один месяц
- 4 Основные дефекты, обнаруженные в изделии Отсутствует выходной сигнал
- 5 Способ устранения силами Заказчика Линия связи проверена,
прибор демонтирован, при внешнем осмотре повреждений не обнаружено
- 6 Заключение ЭМИР-ПРАМЕР-550 зав. № 50063 неисправен

Заказчик _____
Потребитель _____

Приложение Ж
(обязательное)

Минимальные длины прямолинейных участков трубопровода до и после преобразователя ЭМИР-ПРАМЕР-550 классов А, В, С, D, Е

	Тип гидравлического сопротивления	Расстояние от середины фланцевого соединения преобразователя до источника гидравлического сопротивления (элемента, создающего сопротивление, или оси элемента, расположенного перпендикулярно потоку)			
		Класс А, В		Класс С, D, Е	
		До	После	До	После
1	- Диффузор, конфузор; - Шаровой кран «полнопроходный» (полностью открытый)	3Ду	1Ду	3Ду	1Ду
2	- Задвижка (полностью открытая); - Фильтр, грязевик; - Шаровой кран «стандартнопроходный» (полностью открытый); - Колено (отвод крутоизогнутый); - Гильза термометра; - Резьба с Ду не более 15 мм, приваренная к прямолинейному участку, для установки контрольно-измерительных устройств без отбора измеряемой среды; - Вентиль сливной, установленный на резьбу с Ду не более 20 мм, приваренную к прямолинейному участку (если прямолинейный участок имеет Ду не менее 50 мм).	5Ду	2Ду	5Ду	2Ду
3	- Насос; - Регулирующий клапан; - Не полностью открытая задвижка или шаровой кран; - Два отвода (крутоизогнутых в разных плоскостях); - Тройник; - Вентиль сливной, установленный на резьбу с Ду не более 20 мм, приваренную к прямолинейному участку (если прямолинейный участок имеет Ду менее 50 мм).	10Ду	2Ду	10Ду	5Ду

Приложение И (обязательное)

Установка ЭМИР-ПРАМЕР-550 исполнение без фланцев («сэндвич») на трубопроводе

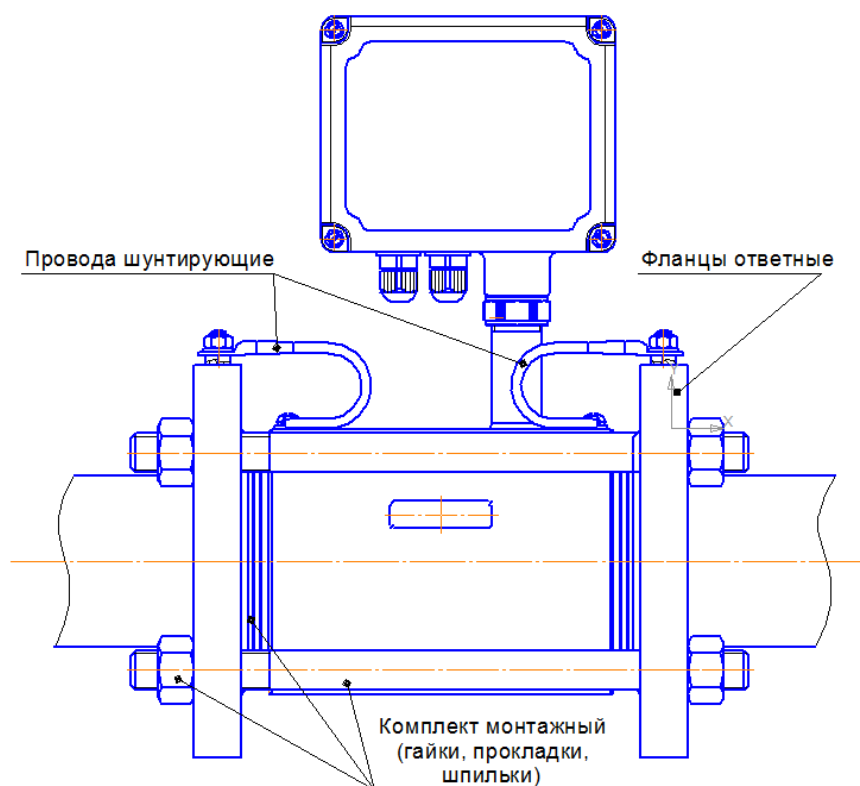



Таблица И.1 Состав монтажного комплекта для ЭМИР-ПРАМЕР-550 («сэндвич»)

Ду20	<ul style="list-style-type: none"> - Ответные фланцы Ру 1,6 МПа – 2 шт. - Прокладка А-20-16 ГОСТ 15180-70 – 2 шт. - Шпилька М12х 170 ГОСТ 22039-76 – 4 шт. - Гайка М12 ГОСТ 5915-70 – 8 шт.
Ду32	<ul style="list-style-type: none"> - Ответные фланцы Ру 1,6 МПа – 2 шт. - Прокладка А-32-16 ГОСТ 15180-70 – 2 шт. - Шпилька М16х 190 ГОСТ 22039-76 – 4 шт. - Гайка М16 ГОСТ 5915-70 – 8 шт.
Ду50	<ul style="list-style-type: none"> - Ответные фланцы Ру 1,6 МПа – 2 шт. - Прокладка А-50-16 ГОСТ 15180-70 – 2 шт. - Шпилька М16х 220 ГОСТ 22039-76 – 4 шт. - Гайка М16 ГОСТ 5915-70 – 8 шт.

Изм.	Номера листов				Всего листов (страниц) в документе	№ ИИ	Подпись	Дата
	измененных	замененных	новых	аннулированных				
13 (нов. ред.)					36	05-44/17		14.11.17