

..: +7 (495) 136-56-02

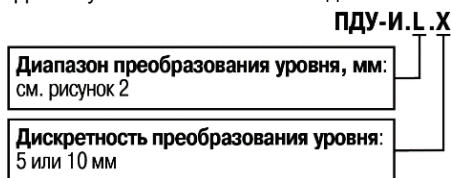
E-mail: prompribor-msk@ya.ru

Датчик уровня поплавковый ПДУ-И Руководство по эксплуатации

Настоящее руководство предназначено для ознакомления обслуживающего персонала с монтажом и эксплуатацией датчика уровня поплавкового с аналоговым выходом ПДУ-И (далее – «датчик»).

Датчик предназначен для непрерывного измерения уровня жидкости и преобразования его в унифицированный сигнал постоянного тока стандарта 4...20 мА.

Расшифровка условного обозначения датчика:



Технические характеристики

Наименование параметра	Значение
Электрические параметры	
Схема подключения	двухпроводная
Род питающего тока	постоянный
Напряжение питания	10...36 В
Выходной сигнал	4...20 мА
Потребляемая мощность, не более	1 Вт
Метрологические характеристики	
Диапазон преобразования уровня (L)	от 0 до 250...4000 мм (в зависимости от исполнения)
Дискретность преобразования уровня (разрешающая способность)	5 или 10 мм (в зависимости от исполнения)
Конструктивные параметры	
Расположение оси крепежного отверстия датчика в резервуаре	вертикально
Типоразмер присоединительной резьбы	G2
Размер «под ключ»	36 мм
Диаметр наружной оболочки соединительного кабеля	4...8 мм
Сечение соединительных проводов	0,2...2 мм ²
Материал рабочей части датчика	сталь 12X18H10T
Степень защиты по ГОСТ 14254	IP65
Условия эксплуатации	
Температура окружающей среды	от минус 40 до 85 °С
Температура рабочей среды	от минус 60 до 125 °С
Давление рабочей среды, не более	4 МПа
Плотность рабочей среды, не менее	0,65 г/см ³

Возможно изготовление датчика под заказ:

- с фланцевым креплением в соответствии с ГОСТ 33259-2015 (DN ≥ 65; PN ≤ 25);
- с молочной гайкой по DIN 11851 (DN ≥ 65);
- с CLAMP по DIN 32676 (DN ≥ 65).

Распаковка и перемещение



ВНИМАНИЕ

При извлечении из упаковки и перемещении датчика необходимо соблюдать следующие условия:

- датчик длиной 1–2 м одной рукой удерживать за металлический фланец корпуса, а второй – за трубку арматуры на расстоянии около 1 м от корпуса;
- датчик длиной более 2 м извлекают из упаковки и переносят два человека: одной рукой следует удерживать датчик за металлический фланец корпуса, а далее поддерживать трубку арматуры через каждый 1 м (см. рисунок 1).

Несоблюдение данного указания может привести к серьезному повреждению и/или поломке датчика.

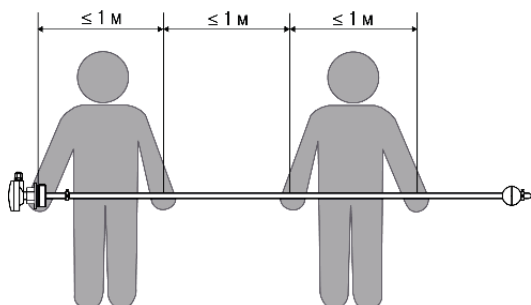


Рисунок 1 – Перемещение датчика длиной более 2 м

Меры безопасности

По способу защиты от поражения электрическим током датчик относится к классу III по ГОСТ 12.2.007.0.

При эксплуатации датчика необходимо соблюдать требования ГОСТ 12.3.019, Правил эксплуатации электроустановок потребителей и Правил охраны труда при эксплуатации электроустановок потребителей.

Подключение и отключение датчика должно проводиться только при отключенном электропитании.

Остальные меры безопасности – согласно правилам техники безопасности, распространяющимся на оборудование, совместно с которым (или в составе которого) используется датчик.

Монтаж на объекте



ВНИМАНИЕ

Перед установкой датчика необходимо убедиться, что:

- габаритные и присоединительные размеры на технологическом объекте соответствуют размерам датчика (см. рисунок 2);
- рабочая среда неагрессивна по отношению к контактирующим с ней материалам датчика.

Несоблюдение данного указания может привести к серьезному повреждению/поломке оборудования и/или датчика.

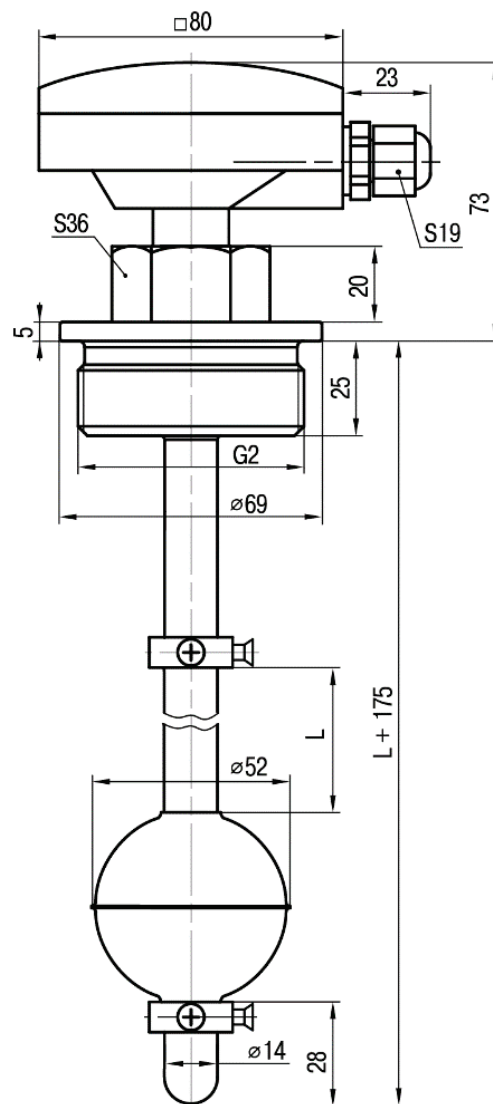


Рисунок 2 – Габаритные и присоединительные размеры



ОПАСНОСТЬ

Монтаж, демонтаж и замена датчика должны проводиться при полном отсутствии рабочей среды и избыточного давления в резервуарах и магистральных, при полностью обесточенном оборудовании.

Монтаж датчика должен производиться при помощи штатной присоединительной резьбы.



ВНИМАНИЕ

При монтаже датчик следует удерживать только за металлический фланец корпуса. Ось датчика, вдоль которой перемещается поплавок, должна располагаться вертикально.

Монтаж внешних электрических связей

При подключении следует использовать круглый кабель с наружным диаметром от 4 до 8 мм и сечением каждой токоведущей жилы от 0,2 до 2 мм².

Подготовка кабеля к монтажу (см. рисунок 3):

1. Разделать кабель, сняв внешнюю изоляцию на длине 35 мм.
2. Зачистить концы проводов на длине 5 мм.
3. Скрутить зачищенные концы проводов и залудить либо обжать в кабельный наконечник.

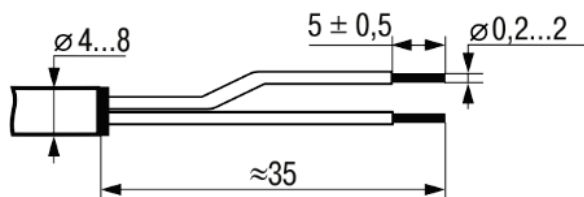


Рисунок 3 – Подготовка кабеля

Монтаж проводов (см. рисунок 4):

1. Открутить крепежные винты (1) и снять крышку соединительной коробки (2).
2. Ослабить кабельный ввод (3) и ввести через него в соединительную коробку датчика (4) уже подготовленный кабель.
3. Ослабить винты клеммника (5), вставить концы проводов в клеммы, соблюдая полярность (согласно рисунку 5), и завернуть винты до упора.
4. Затянуть кабельный ввод (3) для уплотнения кабеля.
5. Установить крышку соединительной коробки (2).
6. Ввернуть и затянуть крепежные винты (1).

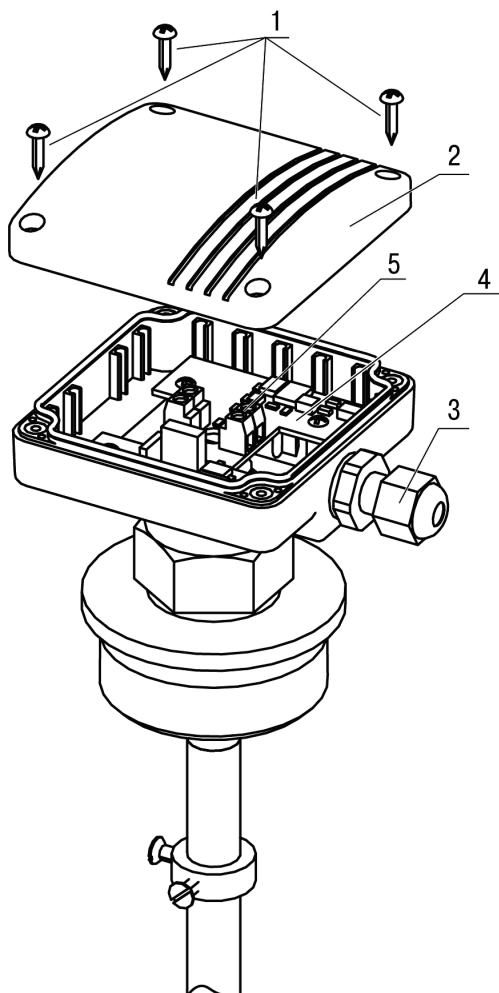


Рисунок 4 – Монтаж проводов

Подключение датчика

Датчик включается в цепь токовой петли от 4 до 20 мА последовательно с источником питания и приемником сигнала (нагрузкой) по двухпроводной схеме (см. рисунок 5).

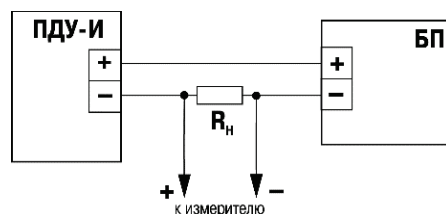


Рисунок 5 – Схема подключения

ПРИМЕЧАНИЕ

Сопротивление нагрузки (R_n) должно соответствовать следующему ограничению:

$$R_n = (U_{пит} - 8) \times 50,$$

где $U_{пит}$ – напряжение питания, В.

Возможные неисправности

Неисправность	Причина	Метод устранения
Выходной сигнал отсутствует	Обрыв в линии нагрузки или в цепи питания	Найти и устранить обрыв
	Короткое замыкание в цепи питания	Найти и устранить замыкание
	Не соблюдена полярность при подключении источника питания	Поменять полярность

Маркировка и упаковка

На корпус соединительной коробки датчика наносятся: наименование датчика; диапазон преобразования уровня; диапазон изменения выходного тока; напряжение питания; степень защиты по ГОСТ 14254; заводской номер и дата выпуска; товарный знак.

Комплектность

Датчик	1 шт.
Паспорт и гарантийный талон	1 экз.
Руководство по эксплуатации	1 экз.

ПРИМЕЧАНИЕ

Изготовитель оставляет за собой право внесения дополнений в комплектность изделия. Полная комплектность указывается в паспорте.

Транспортирование и хранение

Датчик должен транспортироваться в закрытом транспорте любого вида. Крепление тары в транспортных средствах следует производить согласно правилам, действующим на соответствующих видах транспорта.

Условия транспортирования должны соответствовать условиям 5 по ГОСТ 15150 при температуре окружающего воздуха от минус 25 до +55 °С с соблюдением мер защиты от ударов и вибраций.

Перевозку следует осуществлять в транспортной таре поштучно или в контейнерах.

Условия хранения в таре на складе изготовителя и потребителя должны соответствовать условиям 1 по ГОСТ 15150. В воздухе не должны присутствовать агрессивные примеси.

Датчик следует хранить на стеллажах.

Гарантийные обязательства

Изготовитель гарантирует соответствие датчика ТУ при соблюдении условий эксплуатации, транспортирования, хранения и монтажа.

Гарантийный срок эксплуатации – 24 месяца со дня продажи.

В случае выхода датчика из строя в течение гарантийного срока при соблюдении условий эксплуатации, транспортирования, хранения и монтажа предприятие-изготовитель обязуется осуществить его бесплатный ремонт или замену.

Порядок передачи прибора в ремонт содержится в паспорте и гарантийном талоне.



ВНИМАНИЕ

При подключении источника питания требуется соблюдать полярность! Неправильное подключение может привести к порче оборудования и/или датчика.