

,

.: +7 (495) 136-56-02

E-mail: [prompribor-msk@ya.ru](mailto:prompribor-msk@ya.ru)

## САУ-М6

Устройство контроля уровня  
трехканальное

EAC



Руководство по эксплуатации

# Содержание

Указания по безопасному применению.....	4
Введение .....	5
<b>1 Назначение и функции .....</b>	<b>6</b>
<b>2 Технические характеристики и условия эксплуатации .....</b>	<b>6</b>
2.1 Технические характеристики .....	6
2.2 Условия эксплуатации .....	7
<b>3 Меры безопасности .....</b>	<b>8</b>
<b>4 Установка прибора настенного крепления Н.....</b>	<b>9</b>
<b>5 Подключение .....</b>	<b>10</b>
5.1 Рекомендации по подключению .....	10
5.2 Порядок подключения .....	12
5.3 Назначение клеммника .....	13
5.4 Подключение датчиков .....	13
5.4.1 Общие сведения .....	13
5.4.2 Схема подключения .....	15
<b>6 Эксплуатация .....</b>	<b>16</b>
6.1 Принцип работы .....	16
6.2 Индикация .....	19
6.3 Алгоритм работы .....	20
<b>7 Настройка .....</b>	<b>21</b>
<b>8 Техническое обслуживание .....</b>	<b>25</b>
8.1 Общие указания .....	25
<b>9 Маркировка .....</b>	<b>25</b>

<b>10 Упаковка .....</b>	<b>26</b>
<b>11 Транспортирование и хранение.....</b>	<b>26</b>
<b>12 Комплектность .....</b>	<b>27</b>
<b>13 Гарантийные обязательства.....</b>	<b>27</b>

## Указания по безопасному применению

В данном руководстве применяются следующие предупреждения:



### **ОПАСНОСТЬ**

Ключевое слово ОПАСНОСТЬ используется для предупреждения о непосредственной угрозе здоровью. Возможные последствия могут включать в себя смерть, постоянную или длительную нетрудоспособность.



### **ПРЕДУПРЕЖДЕНИЕ**

Ключевое слово ПРЕДУПРЕЖДЕНИЕ используется, чтобы предупредить о повреждении имущества и устройств. Возможные последствия могут включать в себя повреждения имущества, например, прибора или подключенных к нему устройств.



### **ВНИМАНИЕ**

Ключевое слово ВНИМАНИЕ используется, чтобы предупредить о потенциально опасной ситуации. Возможные последствия могут включать в себя незначительные травмы.



### **ПРИМЕЧАНИЕ**

Ключевое слово ПРИМЕЧАНИЕ используется для дополнения, уточнения, толкования основного текста раздела/подраздела и/или пояснения специфических аспектов работы с прибором.

## **Введение**

Настоящее Руководство по эксплуатации предназначено для ознакомления обслуживающего персонала с устройством, принципом действия, конструкцией, технической эксплуатацией и обслуживанием устройства контроля уровня жидкости САУ-М6, в дальнейшем по тексту именуемого «прибор» или «САУ-М6».

Подключение, регулировка и техобслуживание прибора должны производиться только квалифицированными специалистами после прочтения настоящего руководства по эксплуатации.

# 1 Назначение и функции

Прибор предназначен для автоматизации технологических процессов, связанных с контролем уровня жидкости в различного рода резервуарах, накопительных емкостях, отстойниках и т. п., при условии, что электропроводность рабочей жидкости достаточно велика.

САУ-М6 используется совместно с датчиками уровня и исполнительными устройствами.

Прибор выпускается согласно ТУ 4217-017-46526536-2009.

Прибор позволяет выполнять следующие функции:

- контроль уровня жидкости при помощи кондуктометрических или поплавковых датчиков;
- управление технологическим оборудованием при помощи трех реле, срабатывающих при затоплении/осушении соответствующего датчика.

## 2 Технические характеристики и условия эксплуатации

### 2.1 Технические характеристики

Таблица 2.1 – Характеристики прибора

Наименование	Значение
Напряжения питания: напряжение частота	220 ( $\pm 10\%$ ) В 50 Гц
Потребляемая мощность, не более	6 ВА
Количество каналов контроля уровня	3
Напряжение питания датчиков уровня, не более	10 В при 50 Гц
Количество выходных реле	3
Допустимая нагрузка на контакты реле, не более	4 А (при 230 В 50 Гц, $\cos\phi \geq 0,4$ )

## Продолжение таблицы 2.1

Наименование	Значение
Габаритные размеры корпуса	105x130x60 мм
Степень защиты корпуса (со стороны лицевой панели)	IP44
Масса прибора, не более	0,7 кг
Средний срок службы	8 лет

## 2.2 Условия эксплуатации

Прибор предназначен для эксплуатации при следующих условиях:

- закрытые взрывобезопасные помещения без агрессивных паров и газов;
- температура окружающего воздуха от +1 до +50 °С;
- верхний предел относительной влажности воздуха: не более 80 % при +35 °С и более низких температурах без конденсации влаги;
- атмосферное давление от 84 до 106,7 кПа.



### ПРИМЕЧАНИЕ

Требования в части внешних воздействующих факторов являются обязательными, т.к. относятся к требованиям безопасности.

Прибор соответствует группе климатического исполнения УХЛ4 по ГОСТ 15150-69.

### 3 Меры безопасности



#### **ВНИМАНИЕ**

На клеммнике присутствует опасное для жизни напряжение величиной до 250 В. Любые подключения к прибору и работы по его техническому обслуживанию следует производить только при отключенном питании прибора.

По способу защиты от поражения электрическим током прибор соответствует классу II по ГОСТ 12.2.007.0-75.

При эксплуатации, техническом обслуживании и поверке необходимо соблюдать требования ГОСТ 12.3.019-80, Правил эксплуатации электроустановок потребителей и Правил охраны труда при эксплуатации электроустановок потребителей.

Не допускается попадание влаги на контакты выходного разъема и внутренние электроэлементы прибора. Запрещено использовать прибор в агрессивных средах с содержанием в атмосфере кислот, щелочей, масел и т. п.



## 4 Установка прибора настенного крепления Н

Для установки прибора следует выполнить действия:

1. Закрепить кронштейн тремя винтами М4 × 20 на поверхности, предназначенной для установки прибора (см. рисунок 4.2).



### ПРИМЕЧАНИЕ

Винты для крепления кронштейна не входят в комплект поставки.

2. Зацепить крепежный уголок на задней стенке прибора за верхнюю кромку кронштейна.
3. Прикрепить прибор к кронштейну винтом из комплекта поставки.

Демонтаж прибора следует производить в обратном порядке.



### ПРИМЕЧАНИЕ

Подключение проводов производится при снятой крышке прибора. Для удобства подключения следует зафиксировать основание прибора на кронштейне крепежным винтом.

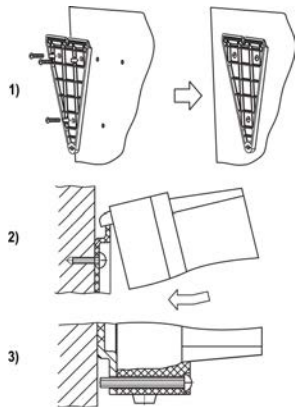


Рисунок 4.1 – Монтаж прибора настенного крепления

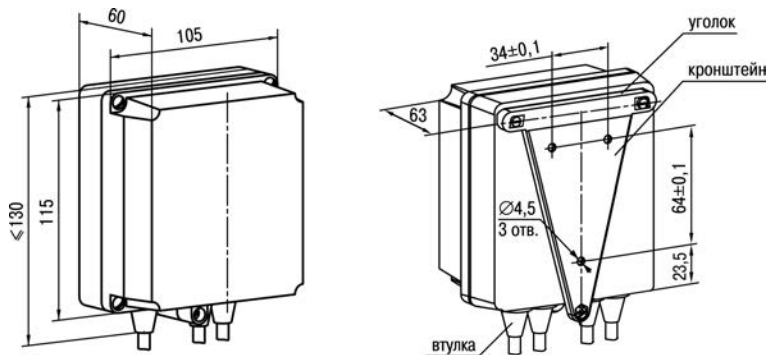


Рисунок 4.2 – Габаритные размеры корпуса Н



**ПРИМЕЧАНИЕ**

Втулки необходимо подрезать в соответствии с диаметром вводного кабеля.

## 5 Подключение

### 5.1 Рекомендации по подключению

Для обеспечения надежности электрических соединений рекомендуется использовать медные многожильные кабели, концы которых перед подключением следует тщательно зачистить,

залудить или использовать кабельные наконечники. Зачистку жил кабелей необходимо выполнять с таким расчетом, чтобы их оголенные концы после подключения к прибору не выступали за пределы клеммника. Сечение жил кабелей должно быть не более 1 мм<sup>2</sup>.

Общие требования к линиям соединений:

- При прокладке кабелей следует выделить линии связи, соединяющие прибор с датчиком, в самостоятельную трассу (или несколько трасс), располагая ее (или их) отдельно от силовых кабелей, а также от кабелей, создающих высокочастотные и импульсные помехи.
- Для защиты входов прибора от влияния промышленных электромагнитных помех линии связи прибора с датчиком следует экранировать. В качестве экранов могут быть использованы как специальные кабели с экранирующими оплетками, так и заземленные стальные трубы подходящего диаметра. Экраны кабелей с экранирующими оплетками следует подключить к контакту функционального заземления (FE) в щите управления.
- Следует устанавливать фильтры сетевых помех в линиях питания прибора.
- Следует устанавливать искрогасящие фильтры в линиях коммутации силового оборудования.

При монтаже системы, в которой работает прибор, следует учитывать правила организации эффективного заземления:

- все заземляющие линии прокладывать по схеме «звезда», обеспечивая хороший контакт с заземляемым элементом;
- все заземляющие цепи должны быть выполнены проводниками как можно большего сечения;
- запрещается объединять клемму прибора с маркировкой «Общая» и заземляющие линии.

## 5.2 Порядок подключения



### **ОПАСНОСТЬ**

После распаковки прибора следует убедиться, что при транспортировке прибор не был поврежден.

Если прибор находился длительное время при температуре ниже минус 20 °С, то перед включением и началом работ необходимо выдержать его в помещении с температурой, соответствующей рабочему диапазону, в течение не менее 30 мин.



### **ПРЕДУПРЕЖДЕНИЕ**

Для нормальной эксплуатации насоса, используемого в системе, прибор следует подключать к сети 230 В 50 Гц через промежуточный автоматический выключатель с токовой защитой.

Для подключения прибора следует выполнить действия:

1. Подключить прибор к источнику питания.



### **ВНИМАНИЕ**

Перед подачей питания на прибор следует проверить правильность подключения напряжения питания и его уровень.

2. Подключить линии связи «прибор – датчики» к первичным преобразователям и входам прибора.
3. Подключить линии связи выходных реле к исполнительным устройствам.
4. Подать питание на прибор.
5. Выполнить настройку прибора.
6. Снять питание.

## 5.3 Назначение клеммника



Рисунок 5.1

## 5.4 Подключение датчиков

### 5.4.1 Общие сведения



#### **ПРЕДУПРЕЖДЕНИЕ**

Для защиты входных цепей прибора от возможного пробоя зарядами статического электричества, накопленного на линиях связи «прибор – датчик», перед подключением к клеммнику прибора их жилы следует на 1 – 2 секунды соединить с винтом функционального заземления (FE) щита.

При проверке исправности датчика и линии связи необходимо отключить прибор от сети питания. Во избежание выхода прибора из строя при «прозвонке» связей следует использовать измерительные устройства с напряжением питания не более 4,5 В. При более высоких напряжениях питания этих устройств отключение датчика от прибора обязательно.



#### **ВНИМАНИЕ**

Не допускается прокладка линий связи датчиков уровня с прибором в одной трассе совместно с силовыми проводами, а также с проводами, несущими высокочастотные или импульсные токи.

При монтаже внешних соединений следует обеспечить их надежный контакт с клеммником, для чего рекомендуется зачистить и облудить их концы. Кабельные вводы прибора рассчитаны на подключение кабелей с наружным диаметром 6 – 12 мм.

Коническую часть уплотняющей резиновой втулки кабельного ввода следует срезать так, чтобы была обеспечена необходимая плотность прилегания к поверхности кабеля. Сечение жил кабелей не должно превышать 1,5 мм<sup>2</sup>.

При установке датчиков использовать следующие рекомендации:

- Установить датчики уровня жидкости в баке и скважине таким образом, чтобы электроды не касались металлических стенок. Концы двух длинных электродов каждого датчика соответствуют нижним уровням воды в баке и скважине, а концы коротких электродов – верхним уровням.
- Регулирование уровней производится изменением общей высоты установки датчика и перемещением концов электродов относительно друг друга. Допускается механическое укорачивание (подрезание) электродов.
- Допускается работа прибора без датчика уровня воды в скважине. Необходимо установить перемычки между 4 и 5, а также 5 и 6 контактами клеммника прибора.



#### **ПРИМЕЧАНИЕ**

Допускается работа прибора без датчика бака (например, при осушении какого-либо резервуара). Датчик уровня бака должен быть отключен от клеммника прибора или осушен.

## 5.4.2 Схема подключения

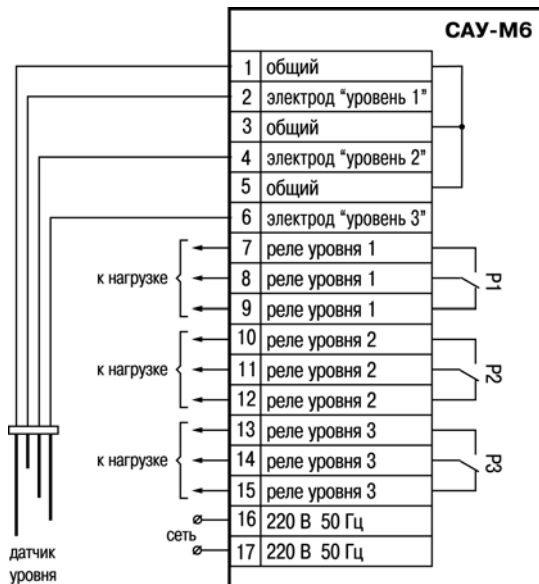


Рисунок 5.2

## 6 Эксплуатация

### 6.1 Принцип работы

Функциональная схема прибора приведена на *рисунке 6.1*.

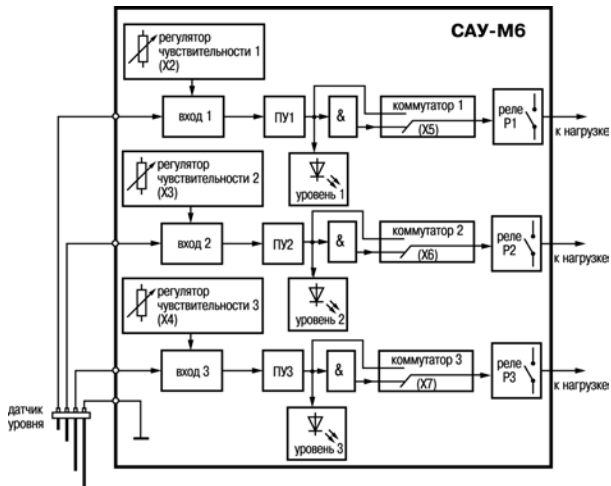


Рисунок 6.1 – Функциональная схема прибора



Принцип действия прибора основан на использовании токопроводящих свойств жидкости. При соприкосновении жидкости с соответствующими электродами датчика уровня на вход прибора поступают электрические сигналы. Прибор обрабатывает их по заданному алгоритму и формирует команды управления исполнительным электромагнитным реле.

Прибор состоит из трех одинаковых каналов контроля уровня. Каждый канал состоит из следующих основных элементов:

- датчик уровня;
- вход;
- пороговое устройство (ПУ) с сигнальным светодиодом;
- выходное реле Р.

В состав каждого канала прибора входит **ступенчатый коммутатор X2 (X3, X4)**, см. *рисунок 6.1*. Коммутатор является регулятором чувствительности канала контроля уровня к электропроводящим свойствам жидкостей, что позволяет работать с различными жидкими средами.

ПУ фиксируют контакт кондуктометрических датчиков с рабочей жидкостью и сигнализируют о достижении заданного уровня жидкости с помощью светодиодов УРОВЕНЬ (постоянная засветка). Также эти устройства формируют сигналы, предназначенные для управления выходными реле.

Для расширения функциональных возможностей прибора режим работы реле в любом из каналов можно изменить при помощи коммутаторов X5 (X6, X7).

**Выходные реле** предназначены для управления внешним оборудованием, обеспечивающим выполнение технологического процесса, связанного с контролем уровня. Срабатывание реле происходит при контакте соответствующего сигнального электрода с жидкостью.



## ВНИМАНИЕ

Кондуктометрический способ контроля неэффективен, если вместо жидкости используется суспензия или эмульсия. При эксплуатации из суспензии или эмульсии на электроды датчиков осаждаются частицы, приводящие к их изоляции.

Один из электродов является общим для всех каналов контроля. Он устанавливается в резервуаре так, чтобы рабочая часть электрода находилась в постоянном контакте с жидкостью во всем диапазоне контроля (от нижнего уровня до верхнего включительно). Подключается этот электрод к одному из контактов «Общий» (см. рисунок 6.2).

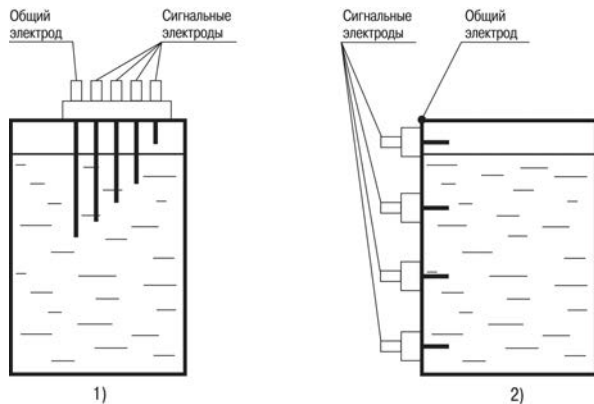


Рисунок 6.2 – Установка кондуктометрических датчиков



#### **ПРИМЕЧАНИЕ**

При контроле уровней жидкости в металлическом резервуаре в качестве общего электрода следует использовать корпус резервуара (см. *рисунок 6.2*).

## **6.2 Индикация**

На лицевой панели прибора расположены элементы индикации — четыре светодиода (см. *рисунок 6.3*).



**Рисунок 6.3 – Лицевая панель прибора**

**Таблица 6.1 – Назначение светодиодов**

<b>Светодиод</b>	<b>Состояние</b>	<b>Значение</b>
<b>СЕТЬ</b>	Светится	Подано питающее напряжение
<b>УРОВЕНЬ 1 ... УРОВЕНЬ 3</b>	Светится	Уровень жидкости достиг соответствующего датчика

### **6.3 Алгоритм работы**

При соприкосновении электрода датчика с жидкостью выходное реле, в зависимости от положения его коммутатора, переводится в состояние «включено» или «выключено».

Временная диаграмма работы выходных реле прибора для случая, когда все реле при срабатывании датчиков уровня переводятся в состояние «выключено», приведена на *рисунке 6.4*.

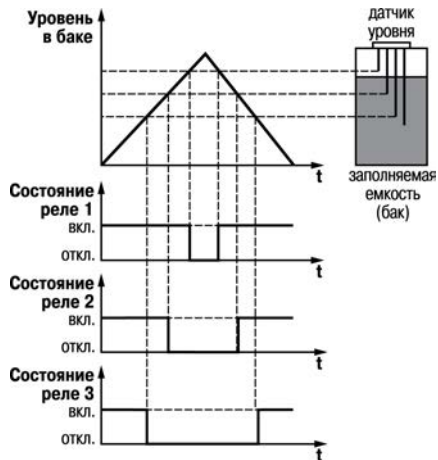


Рисунок 6.4 – Временная диаграмма работы

## 7 Настройка



### ОПАСНОСТЬ

На клеммнике САУ-М6 присутствует напряжение, опасное для жизни. Изменение положения перемычек на коммутаторах следует производить при полностью обесточенном приборе.

Перед установкой прибора на объект следует проверить состояние перемычек на коммутаторах **X2...X7** и привести их в соответствие с параметрами конкретного технологического процесса с учетом сведений, приведенных в таблицах далее. Коммутаторы **X2, X3** и **X4** служат для ступенчатой регулировки чувствительности в каналах контроля «**Уровень 1**», «**Уровень 2**» и «**Уровень 3**» соответственно. Выбор положения каждого из этих коммутаторов перед началом эксплуатации прибора и осуществляется в соответствии с таблицей *Регулировка прибора*.

**Таблица 7.1 – Регулировка прибора**

Сопротивление датчика уровня, погруженного в жидкость*	Положение перемычки на коммутаторе X2, X3, X4	Примеры рабочих жидкостей
< 1 кОм	«1»	Кислоты, щелочи, расплавленные металлы
< 10 кОм	«2»	Вода техническая, молоко, пищевые продукты
< 100 кОм	«3»	Вода водопроводная, слабые растворы солей
< 500 кОм	«4»	Вода очищенная
<b>Примечание</b> - * Значения сопротивлений являются ориентировочными. Отклонение данного параметра в ту или иную сторону достигает 30 %.		

Коммутаторы **X5, X6** и **X7** определяют режимы работы выходных реле Р1 («**Уровень 1**»), Р2 («**Уровень 2**»), и Р3 («**Уровень 3**») соответственно. Перемычки на коммутаторах устанавливаются в соответствии с таблицей *Режим работы реле в зависимости от положения перемычек*. Схема расположения коммутаторов в приборе приведена на *рисунке 7.1*.

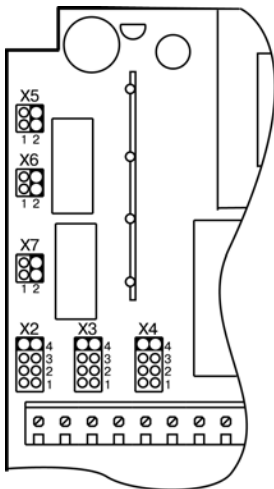


Рисунок 7.1 – Схема расположения коммутаторов

**Таблица 7.2 – Режим работы реле в зависимости от положения переключателей**

Положение переключателей на коммутаторах X5 – X7	Режим работы выходных реле
«1»	Реле <b>включается</b> при осушении датчика и <b>выключается</b> при его затоплении
«2»	Реле <b>включается</b> при затоплении датчика и <b>выключается</b> при его осушении

Настройка прибора сводится к регулировке чувствительности каналов контроля уровня жидкости. Для настройки прибора следует выполнить действия:

1. Подать на прибор питание и убедиться, что на его лицевой панели засветился светодиод **СЕТЬ**.
2. Постепенно заполнить резервуар, контролируя по мере замыкания датчиков нижнего, промежуточного и верхнего уровней засветку соответствующих светодиодов «УРОВЕНЬ» на лицевой панели прибора. Если при заполнении резервуара засветки светодиодов (или одного из них) не происходит, следует увеличить чувствительность соответствующих каналов контроля уровня. Изменение чувствительности осуществляется при помощи коммутаторов **X2** (для канала «Уровень 1»), **X3** (для канала «Уровень 2»), или **X4** (для канала «Уровень 3»). Чувствительность канала возрастает при увеличении порядкового номера положения переключателя на коммутаторе и снижается при его уменьшении.
3. Постепенно опорожнить резервуар. Светодиоды, показывающие верхний, промежуточный и нижний уровень жидкости, должны последовательно перестать светиться. При необходимости (постоянное свечение какого-либо из светодиодов) уменьшить чувствительность тракта контроля уровня в соответствии с указаниями п.3.
4. Для проверки качества настройки повторно заполнить и опорожнить резервуар, контролируя работу входных датчиков по светодиодам «УРОВЕНЬ».



Прибор готов к эксплуатации.

## **8 Техническое обслуживание**

### **8.1 Общие указания**

При выполнении работ по техническому обслуживанию прибора следует соблюдать требования безопасности, изложенные в *разделе 3*.

Техническое обслуживание прибора проводится не реже одного раза в 6 месяцев и включает следующие процедуры:

- проверка крепления прибора;
- проверка винтовых соединений;
- удаление пыли и грязи с клеммника прибора.

Следует регулярно производить осмотр кондуктометрических зондов, используемых в качестве датчиков уровня, и при необходимости осуществлять очистку рабочих частей их электродов от налета, оказывающего изолирующее действие. Периодичность осмотра зависит от состава рабочей жидкости и содержания в ней нерастворимых примесей.

## **9 Маркировка**

На корпус прибора нанесены:

- наименование прибора;
- степень защиты корпуса по ГОСТ 14254;
- напряжение и частота питания;

- потребляемая мощность;
- класс защиты от поражения электрическим током по ГОСТ 12.2.007.0;
- единый знак обращения продукции на рынке государств-членов Таможенного союза (EAC);
- страна-изготовитель;
- заводской номер прибора и год выпуска.

На потребительскую тару нанесены:

- наименование прибора;
- единый знак обращения продукции на рынке государств-членов Таможенного союза (EAC);
- страна-изготовитель;
- заводской номер прибора и год выпуска.

## **10 Упаковка**

Упаковка прибора производится в соответствии с ГОСТ 23088-80 в потребительскую тару, выполненную из коробочного картона по ГОСТ 7933-89.

Упаковка прибора при пересылке почтой производится по ГОСТ 9181-74.

## **11 Транспортирование и хранение**

Прибор транспортируется в закрытом транспорте любого вида. Крепление тары в транспортных средствах следует производить согласно правилам, действующим на соответствующих видах транспорта.

Транспортирование и хранение приборов может осуществляться в транспортной таре при температуре окружающего воздуха от минус 25 до плюс 75 °С, с соблюдением мер защиты от ударов и вибраций.

Перевозку следует осуществлять в транспортной таре поштучно или в контейнерах.

Условия хранения в таре на складе изготовителя и потребителя должны соответствовать условиям 1 по ГОСТ 15150-69. В воздухе не должны присутствовать агрессивные примеси.

Прибор следует хранить на стеллажах.

## 12 Комплектность

Наименование	Количество
Прибор	1 шт.
Паспорт и Гарантийный талон	1 экз.
Руководство по эксплуатации	1 экз.
Комплект крепежных элементов	1 к-т.



### ПРИМЕЧАНИЕ

Изготовитель оставляет за собой право внесения дополнений в комплектность изделия.

## 13 Гарантийные обязательства

Изготовитель гарантирует соответствие прибора требованиям ТУ при соблюдении условий эксплуатации, транспортирования, хранения и монтажа.

Гарантийный срок эксплуатации – **24 месяца** со дня продажи.

В случае выхода прибора из строя в течение гарантийного срока при соблюдении условий эксплуатации, транспортирования, хранения и монтажа предприятие-изготовитель обязуется осуществить его бесплатный ремонт или замену.

Порядок передачи прибора в ремонт содержится в паспорте и в гарантийном талоне.

