

10. Сведения о приемке

Счетчик воды _____ заводской № _____ соответствует техническим условиям ТУ 4213-004-77986247-2010 и признан годным к эксплуатации.

Дата выпуска _____

11. Сведения о поверке

Счетчик на основании результатов первичной поверки, признан годным и допущен к эксплуатации.

Поверитель _____

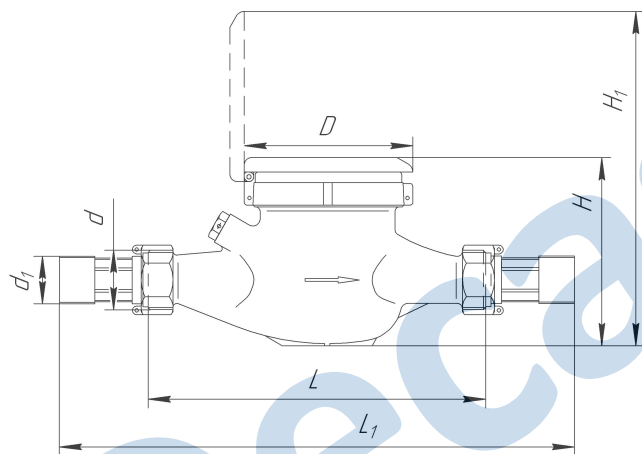
М.П. _____ (подпись)

Дата поверки _____

12. Сведения о периодической поверке

Дата поверки	Результаты поверки	МПИ	Оттиск клейма	Подпись и Ф.И.О. поверителя

13. Габаритные и присоединительные размеры



Условное обозначение	L, мм	L ₁ , мм	H, мм	H ₁ , мм	D, мм	d, дюйм	d ₁ , дюйм	Масса, кг
ВКМ – 15	110	190	86	172	86	G ³ / ₄	G ¹ / ₂	0,78
ВКМ – 20	130	230	86	172	86	G1	G ³ / ₄	0,87
ВКМ – 25	160	283	86	172	86	G1 ¹ / ₄	G1	1,12
ВКМ – 32	160	287	122	222	110	G1 ¹ / ₂	G1 ¹ / ₄	2,72
ВКМ – 15 М	165	245	104	202	98	G ³ / ₄	G ¹ / ₂	1,50
ВКМ – 20 М	190	290	106	204	98	G1	G ³ / ₄	1,60
ВКМ – 25 М	260	383	117	221	104	G1 ¹ / ₄	G1	2,60
ВКМ – 32 М	260	387	117	221	104	G1 ¹ / ₂	G1 ¹ / ₄	2,80
ВКМ – 40 М	300	432	153	257	124	G2	G1 ¹ / ₂	5,10
ВКМ – 50 М	300	448	175	340	165	G2 ¹ / ₂	G2	5,50

☎ +7 (495) 136-56-02

✉ E-mail: prompribor-msk@ya.ru

**СЧЕТЧИК ВОДЫ КРЫЛЬЧАТЫЙ
МОКРОХОДНЫЙ «РОСИЧ» ВКМ
ПАСПОРТ**

ПС 4213-004-77986247-2010
Государственный реестр № 46589-11

1. Общие сведения об изделии

Счетчики воды крыльчатые модернизированные ВКМ с диаметром условного прохода 15, 20, 25, 32, 40 и 50 мм, изготовленные по ТУ 4213-004-77986247-2010, предназначены для измерения объема питьевой воды (ГОСТ Р 51232-98, СанПиН 2.1.4.1074-01), протекающей в подающих и обратных трубопроводах закрытых и открытых системах холодного водоснабжения при температуре от +5 до +40 °С и давлении до 1,6 МПа (16 кгс/см²).

Счетчики устанавливаются в трубопроводе в горизонтальном или в вертикальном положениях, что соответствует при установке в горизонтальном положении (циферблатом вверх) метрологическому классу В, а в вертикальном положении – классу А по ГОСТ 50193.1-92.

Счетчики ВКМ изготавливаются в следующих исполнениях:

- одноструйные ВКМ 15, 20, 25, 32;
- многоструйные ВКМ 15, 20, 25, 32, 40, 50М;
- многоструйные с фланцевым соединением ВКМ – 50МФ;
- с дистанционным выходом ВКМ 15, 20, 25, 32 ДГ и ВКМ 15, 20, 25, 32, 40, 50М ДГ и ВКМ 50МФ ДГ.

Счетные механизмы счетчиков находятся в специальной жидкости, которая не позволяет рабочей среде их загрязнять.

2. Технические характеристики

- Измеряемая среда - питьевая вода по ГОСТ Р 51232-98.
- Давление измеряемой среды не более 1,6 МПа (16 кгс/см²).
- Температура окружающего воздуха от +5 до +60 °С, относительная влажность до 98%.
- Потеря давления при максимальном расходе не более 0,2 МПа.
- Основные параметры счетчиков приведены в таблице 1.
- Пределы допускаемой относительной погрешности счетчика не должны превышать: ± 5% от минимального до переходного расхода; ± 2% от переходного до максимального расхода.
- Полный средний срок службы счетчика – не менее 12 лет.

Таблица 1

Наименование параметра	Норма для счетчиков диаметром условного прохода, Ду, мм													
	15		20		25		32		40		50			
Диаметр условного прохода, Ду, мм	15		20		25		32		40		50			
Метрологический класс	А	В	А	В	А	В	А	В	А	В	А	В		
Расход воды, м ³ /ч	минимальный q _{min}		0,06	0,03	0,10	0,05	0,14	0,07	0,24	0,12	0,40	0,20	1,20	0,45
	переходный q _t		0,15	0,12	0,25	0,20	0,35	0,28	0,60	0,48	1,00	0,80	4,50	3,00
	номинальный q _n		1,50		2,50		3,50		6,00		10,00		15,00	
	максимальный q _{max}		3,00		5,00		7,00		12,00		20,00		30,00	
Максимальный объем воды, м ³ измеренный за	сутки		37,5		62,5		87,5		150,0		250,0		375,0	
	месяц		1125,0		1875,0		2625,0		4500,0		7500,0		11250,0	
Порог чувствительности, м ³ /ч, не более	0,015		0,020		0,030		0,048		0,055		0,060			
Минимальная цена деления счетного механизма, м ³			0,0001								0,001			
Емкость счетного механизма, м ³			99999								999999			

Примечания:

- Под минимальным расходом q_{min} понимается расход, на котором счетчик имеет относительную погрешность ± 5% и ниже которого относительная погрешность не

нормируется.

2. Под переходным расходом q_t понимается расход, на котором счетчик имеет погрешность $\pm 2\%$, а ниже которого $\pm 5\%$.

3. Под номинальным расходом q_n понимается расход, равный $0,5 q_{max}$.

2.8 Дистанционный выходной сигнал счетчика ВСКМ ДГ соответствует требованиям к параметрам ГОСТ 26.013-81, указанным в таблице 2.

Таблица 2

Наименование параметра		Значение параметра
Тип сигнала		Импульсный
Амплитуда напряжения импульсов, В		До 50
Максимальный коммутирующий ток через контакты, мА		100
Частота замыкания контактов, Гц, не более		1
Цена одного импульса для счетчиков, л×имп.	ВКМ и ВКМ– 15, 20, 25, 32М ДГ	10
	ВКМ–40, 50М ДГ; ВКМ–50МФ ДГ	100

3. Комплектность

В комплект поставки счетчика входят: счетчик – 1 шт., гайка – 2 шт., штуцер – 2 шт., прокладка – 2 шт., паспорт – 1 шт.

4. Устройство и принцип действия

4.1 Принцип работы счетчика состоит в измерении числа оборотов крыльчатки, вращающейся под воздействием протекающей через счетчик воды.

4.2 Вода подается в корпус счетчика, поступает в измерительную полость, внутри которой на специальных опорах вращается крыльчатка. Вода, пройдя зону вращения крыльчатки, поступает через выходное отверстие в выходной патрубок. Количество оборотов крыльчатки пропорционально количеству протекшей воды. Масштабирующий редуктор счетного механизма приводит число оборотов крыльчатки к значениям объема протекшей воды в м³. На шкале счетного механизма имеется сигнальная звездочка, обеспечивающая повышение разрешающей способности счетчика.

В счетчике отсутствует магнитная передача.

5. Размещение, монтаж и подготовка к работе

5.1 Счетчик устанавливается в помещении или специальном павильоне с температурой окружающего воздуха от +5 до +60 °С и относительной влажностью не более 98%. Место установки счетчика должно обеспечивать свободный доступ для осмотра, снятия показаний и гарантировать его эксплуатацию без повреждения.

Допускается устанавливать счетчик в затопляемых помещениях.

5.2 Счетчик устанавливается в трубопровод так, чтобы направление потока соответствовало стрелке на корпусе.

Счетчик рекомендуется устанавливать на горизонтальном трубопроводе шкалой вверх.

Присоединение счетчика к трубопроводу должно быть герметичным и выдерживать давление 1,6 МПа (16 кгс/см²);

Длины прямых участков до и после счетчика обеспечиваются присоединительными комплектами (штуцерами).

Установка осуществляется таким образом, чтобы счетчик всегда был заполнен водой.

5.3 Присоединение к трубам с диаметром большим или меньшим диаметра входного патрубка счетчика осуществляется конусными промежуточными переходниками, устанавливаемыми вне зоны прямолинейных участков. На случай ремонта или замены перед прямыми участками труб до счетчика и после него ставятся вентили.

5.4 В трубопровод перед счетчиком рекомендуется установить фильтр.

5.5 При установленном счетчике, а также при его монтаже запрещается проводить сварочные работы.

5.6 Допускается установка счетчика на вертикальном трубопроводе при фронтальном или наклонном положении циферблата счетного механизма, при этом увеличиваются значения минимального и переходного расходов до класса А, приведенных в таблице 1.

5.7 Заполнение счетчика водой необходимо производить плавно во избежание повышенной вибрации и гидравлических ударов.

6. Эксплуатация и техническое обслуживание

6.1 Наружные поверхности счетчика должны содержаться в чистоте.

6.2 Не реже одного раза в неделю необходимо производить осмотр счетчика. В случае загрязнения стекло протереть влажной, а затем сухой полотняной салфеткой. При осмотре проверяется, нет ли течи в местах соединения штуцеров с корпусом и штуцеров с трубопроводом. При выявлении течи необходимо подтянуть резьбовые соединения. Если течь не прекращается – заменить прокладку.

6.3 При выявлении течи из-под счетного механизма или остановки счетчика его необходимо снять и отправить в ремонт.

6.4 После ремонта счетчика необходимо провести процедуру его поверки.

6.5 Нормальная работа счетчика может быть обеспечена только при соблюдении следующих условий эксплуатации:

- монтаж счетчика выполнен в соответствии с требованиями раздела 5 настоящего паспорта;
- счетчик должен использоваться для измерения объема воды на расходах, не превышающих значения номинального q_n и не менее минимального q_{min} (указанных в табл. 1);
- количество воды, пропущенное через счетчик за сутки, не должно превышать значений, указанных в таблице 1;
- в трубопроводе не должны иметь место гидравлические удары и вибрации, влияющие на работу счетчика.

6.6 При заметном снижении расхода воды при постоянном напоре в сети необходимо прочистить входной фильтр от засорения.

6.7 При выпуске из производства каждый счетчик пломбируется поверителем.

6.8 Эксплуатация счетчика на максимальном расходе допускается не более 1 часа в сутки.

6.9 Поверка счетчиков производится в соответствии с методикой поверки МИ 1592-99 ГСИ. Счетчики воды. Методика поверки.

6.10 Межповерочный интервал счетчика – 6 лет.

7. Условия хранения и транспортирования

7.1 Счетчик должен храниться в упаковке предприятия изготовителя согласно условиям раздела 3 ГОСТ 15150-69. В воздухе помещения, в котором хранится счетчик, не должны содержаться коррозионно-активные вещества.

7.2 Транспортирование счетчика производится любым видом закрытого транспорта, в том числе и воздушным транспортом в отопляемых герметизированных отсеках в упаковке, предохраняющей его от механических повреждений.

7.3 Транспортирование счетчика должно соответствовать условиям раздела 5 ГОСТ 15150-69.

8. Гарантии изготовителя

Изготовитель гарантирует соответствие счетчика требованиям технических условий ТУ 4213-001-77986247-2005 при соблюдении потребителем условий хранения, транспортирования, монтажа и эксплуатации.

Гарантийный срок эксплуатации счетчика 18 месяцев со дня ввода в эксплуатацию при гарантийной наработке, не превышающей для счетчика Ду 15 мм – 20250 м³, Ду 20 мм – 33750 м³, Ду 25 мм – 47250 м³, Ду 32 мм – 81000 м³, Ду 40 мм – 135000 м³ и Ду 50 мм – 202500 м³. Гарантийный срок хранения 1 год с момента изготовления.

9. Сведения о рекламациях

Если счетчик вышел из строя по вине потребителя, из-за неправильной эксплуатации, не соблюдения указаний, приведенных в настоящем паспорте, нарушении условий хранения и транспортирования изготовитель претензии не принимает.