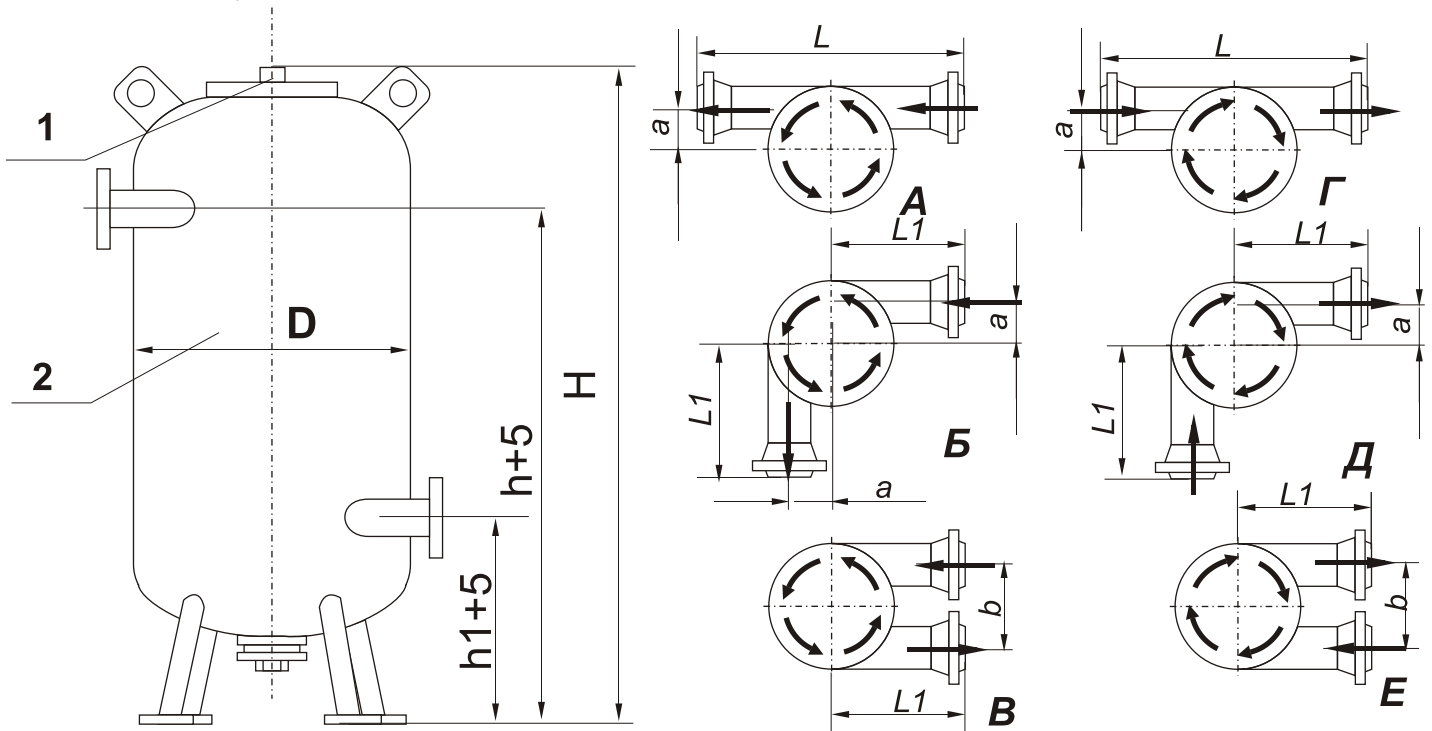


Габаритный чертёж ГУ

1- Узел клапана
2 - Корпус

Расположение фланцев
и направление потока



Габаритные и присоединительные размеры ГУ

Тип	ГУ25-1,6	ГУ40-0,6	ГУ40-1,6	ГУ100-1,6	ГУ100-1,6	ГУ150-1,6	ГУ150-1,6
D,mm	350	350	350	600	500	600	800
H,mm	1330	1330	1330	2070	1570	2070	2470
h,mm	925	925	925	1530	1030	1530	1800
h1,mm	400	400	400	450	380	450	600
b, mm	-	-	-	-	384	-	-
L, mm	480	600	600	850	624	850	1150
L1,mm	-	-	-	-	312	-	575
a, mm	120	120	120	200	192	200	300
C, mm	∅525	∅525	∅525	□440	□368	□410	□510
Расход м ³ /ч	0,4-7,2	1,8-25	1,8-25	15-240	15-150	15-240	30-420
Расположение фланцев и направление потока	A	A	A	A	A-E	A, Г	A, Б, Д

D - внутренний диаметр газоотделителя

∴ +7 (495) 136-56-02

E-mail: prompribor-msk@ya.ru