

## ФОРМА ЗАКАЗА

ЭЛЕМЕР-100Ех-ДД - 1430 - К - 02 - МП - t10 - 015 - 40кПа - 25 - 42 - ШР14  
1 2 3 4 5 6 7 8 9 10 11

- НМ-10U - БФП - СК-М20 - 360П - ГП - ТУ 4212-081-13282997-08  
12 13 14 15 16 17

1. Наименование датчика по таблицам 2 - 4 (для датчиков обычного исполнения коды Ех, Вн не указываются).

При заказе датчика ЭЛЕМЕР-100Ех взрывозащищенного исполнения с видом взрывозащиты искробезопасная цепь уровня «b» после кода «Ех» указать уровень ib.

При заказе датчиков ЭЛЕМЕР-100Вн взрывозащищенного исполнения с видом взрывозащиты «взрывонепроницаемые оболочки «d» и «специальный» после кода «Вн» указать маркировку взрывозащиты «IExdsIIB+H<sub>2</sub>T4X» или «IExdIICT6 X».

### *Базовое исполнение — общепромышленное*

2. Модель по таблицам 2 – 4.

3. Код «К» указывается при заказе датчиков, предназначенных для работы на газообразном кислороде и кислородосодержащих газовых смесях (для всех моделей, кроме 1495, 1496, 15xx).

4. Обозначение исполнения по материалам по таблице 8.

5. Код электронного преобразователя по таблице 1.

6. Код климатического исполнения по таблице 9.

### *Базовое исполнение — t1*

7. Индекс модели таблицы 5, 7.

### *Базовое исполнение — 050*

8. Верхний предел измерений, указанный в заказе, с единицами измерения по таблицам 2 - 4.

### *Базовое исполнение — максимальный верхний предел*

9. Предельно допустимое рабочее избыточное давление по таблице 4.

10. Код выходного сигнала, (с корнеизвлекающей характеристикой -  $\sqrt{\quad}$ , для линейной характеристики знак  $\sqrt{\quad}$  не указывается) по таблице 6.

### *Базовое исполнение — код 42*

11. Код электрического присоединения по таблице 10.

### *Базовое исполнение — PGK*

12. Наличие HART-модема с программным обеспечением для моделей с кодом МП, МП1, МП2, МП3 (ПО) (*опция*).

- НМ-10/U;

- НМ-20/U1.

13. Встроенный блок фильтра помех.

### *Базовое исполнение — отсутствует*

14. Код монтажных частей (КМЧ) для присоединения к процессу (таблица 11) или разделителя сред (таблица 12). При установке разделителя сред используется только вакуумный способ заполнения, индивидуально подобранным маслом.

### *Базовое исполнение — отсутствует*

15. Дополнительные стендовые испытания в течение 360 ч (*опция «360П»*).

16. Поверка (*опция «ГП»*). При выборе в форме заказа в п.14 варианта «Установка на ЭЛЕМЕР-100 разделителя сред» дополнительно предоставляется протокол калибровки комплекта «прибор + разделитель сред».

17. Технические условия ТУ 4212-081-13282997-08.

ВНИМАНИЕ: Обязательными для заполнения являются:

- Поз. 1 - тип преобразователя

- Поз. 2 – код модели

**Пример минимального заполнения формы заказа:**

ЭЛЕМЕР-100-ДИ-1110

**ПРИМЕР ЗАКАЗА**

**Пример 1**

ЭЛЕМЕР-100Вн-ДИ - 1151 -    - 11 - МП1 - t10 - 025 - 2,5МПа -    - 42 - КБ-17  
                   1                  2                  3                  4                  5                  6                  7                  8                  9                  10                  11

- ПО - БФП - СК - 360П - ГП - ТУ 4212-081-13282997-08  
           12          13          14          15          16                                  17

**Пример 2**

ЭЛЕМЕР-100Ех-ДД - 1430 -    - 02 - МП3 - t10 - 05 - 40кПа - 25 - 42 - РГК  
                   1                  2                  3                  4                  5                  6                  7                  8                  9                  10                  11

- ПО -    - КБуст -    - ГП - ТУ 4212-081-13282997-08  
           12          13          14          15          16                                  17

Примечание — При отсутствии в заказе заполненного поля записи – преобразователь поставляется в базовом исполнении.

Таблица 1 — Код исполнения электронного блока

Код электронного блока при заказе	МП	МП1	МП2	МП3*
Индикаторное устройство с подсветкой	+	+	+	+
Крышка с окном	-	+	-	+
Наличие встроенных кнопок конфигурирования	+	+	+	+
Кнопка «0» на наружном блоке управления	+	+	+	+
Все кнопки на наружном блоке управления	-	+	-	+
Выходной сигнал 0-5/4-20 мА	+	+	-	-
Выходной сигнал 4-20 мА	+	+	+	+
Исполнение общепромышленное	+	+	+	+
Исполнение Ех**	+	+	+	+
Исполнение Вн	+	+	+	+
Возможность работы с HART-протоколом	+	+	+	+
Возможность работы с сетевой версией HART-протокола	-	-	+	+
Примечания: * - Базовое исполнение. ** - Только для исполнения с кодом выходного сигнала «42» или «24»				

Таблица 2

Наименование датчика	Модель	Минимальный верхний предел измерений или диапазон измерений, $P_{BMIN}$		Максимальный верхний предел измерений или диапазон измерений, $P_{BMAX}$		Ряд пределов измерений или диапазонов измерений от $P_{BMIN}$ до $P_{BMAX}$ по ГОСТ 22520-85, кПа. МПа
		кПа	МПа	кПа	МПа	
1	2	3	5	6	7	8
Датчик избыточного давления ЭЛЕМЕР-100-ДИ ЭЛЕМЕР-100Ех-ДИ ЭЛЕМЕР-100Вн-ДИ	1110*	0,04	-	0,40	-	0,04; 0,06; 0,10; 0,16; 0,25; 0,40
	1111М	0,1	-	2,5	-	0,10; 0,16; 0,25; 0,40; 0,60; 1,0; 1,6; 2,5
	1112	0,16	-	1,6	-	0,16; 0,25; 0,4; 0,6; 1,0; 1,6
	1131	1,6	-	40	-	1,6; 2,5; 4,0; 6,0; 10; 16; 25; 40
	1131М	1,6	-	40	-	1,6; 2,5; 4,0; 6,0; 10; 16; 25; 40
	1141	10	-	250	-	10; 16; 25; 40; 60; 100; 160; 250
	1141М	10	-	250	-	10; 16; 25; 40; 60; 100; 160; 250
	1150	-	0,1	-	2,5	0,10; 0,16; 0,25; 0,40; 0,60; 1,0; 1,6; 2,5 МПа
	1151	-	0,1	-	2,5	0,10; 0,16; 0,25; 0,40; 0,60; 1,0; 1,6; 2,5 МПа
	1152	-	0,1	-	2,5	0,10; 0,16; 0,25; 0,40; 0,60; 1,0; 1,6; 2,5 МПа
	1160	-	0,60	-	16	0,6; 1,0; 1,6; 2,5; 6,0; 4,0; 10; 16 МПа
	1161	-	0,60	-	16	0,6; 1,0; 1,6; 2,5; 6,0; 4,0; 10; 16 МПа
	1162	-	0,60	-	16	0,6; 1,0; 1,6; 2,5; 4,0; 6,0; 10; 16 МПа
	1170	-	2,5	-	60	2,5; 4,0; 6,0; 10; 16; 25; 40; 60 МПа
	1171**	-	2,5	-	60	2,5; 4,0; 6,0; 10; 16; 25; 40; 60** МПа
1172	-	2,5	-	40	2,5; 4,0; 6,0; 10; 16; 25; 40 МПа	

Продолжение таблицы 2

Наименование датчика	Модель	Минимальный верхний предел измерений или диапазон измерений, $P_{BMIN}$		Максимальный верхний предел измерений или диапазон измерений, $P_{BMAX}$		Ряд пределов измерений или диапазонов измерений от $P_{BMIN}$ до $P_{BMAX}$ по ГОСТ 22520-85, кПа, МПа
		кПа	МПа	кПа	МПа	
Датчик абсолютного давления ЭЛЕМЕР-100-ДА ЭЛЕМЕР-100Ех-ДА ЭЛЕМЕР-100Вн-ДА	1030М	4,0	-	40	-	4,0; 6,0; 10; 16; 25; 40
	1040М	10	-	250	-	10; 16; 25; 40; 60; 100; 160; 250
	1050	-	0,1	-	2,5	0,1; 0,16; 0,25; 0,40; 0,60; 1,0; 1,6; 2,5 МПа
	1051	-	0,1	-	2,5	0,1; 0,16; 0,25; 0,40; 0,60; 1,0; 1,6; 2,5 МПа
	1060	-	0,6	-	16	0,6; 1,0; 1,6; 2,5; 4,0; 6,0; 10; 16 МПа
	1061	-	0,6	-	16	0,6; 1,0; 1,6; 2,5; 4,0; 6,0; 10; 16 МПа
Датчик разрежения ЭЛЕМЕР-100-ДВ ЭЛЕМЕР-100Ех-ДВ ЭЛЕМЕР-100Вн-ДВ	1210*	0,04	-	0,40	-	0,04; 0,06; 0,10; 0,16; 0,25; 0,40
	1211М	0,10	-	2,5	-	0,10; 0,16; 0,25; 0,40; 0,60; 1,0; 1,6; 2,5
	1212	0,10	-	1,6	-	0,1; 0,16; 0,25; 0,4; 0,6; 1,0; 1,6
	1212Е	0,10	-	1,6	-	0,1; 0,16; 0,25; 0,4; 0,6; 1,0; 1,6
	1231	1,6	-	40	-	1,6; 2,5; 4,0; 6,0; 10; 16; 25; 40
	1231М	1,6	-	40	-	1,6; 2,5; 4,0; 6,0; 10; 16; 25; 40
	1241	4	-	100	-	4; 6; 10; 16; 25; 40; 60; 100
	1241М	4	-	100	-	4; 6; 10; 16; 25; 40; 60; 100
<p><b>Примечания</b></p> <p>1 Нижний предел измерений равен нулю.</p> <p>2 Давление перегрузки превышает:</p> <ul style="list-style-type: none"> <li>- 150 % максимального верхнего предела измерений <math>P_{BMAX}</math> для моделей 1170, 1171.</li> <li>- 250 % максимального верхнего предела измерений <math>P_{BMAX}</math> для моделей 1160, 1161;</li> <li>400 % максимального верхнего предела измерений <math>P_{BMAX}</math> для всех моделей, кроме 1160, 1161, 1170 и 1171;</li> </ul> <p>3 * Модель не выпускается в кислородном исполнении.</p> <p>4 ** По отдельному заказу модели 1171 изготавливаются с максимальным верхним пределом 100 МПа.</p>						

Таблица 3

Наименование датчика	Модель	Минимальный верхний предел измерений, $P_{BMIN}$ , кПа		Максимальный верхний предел измерений, $P_{BMAX}$ , кПа		Ряд верхних пределов измерений по ГОСТ 22520-85, кПа	
		разрежения, $P_{BMIN(-)}$	избыточного давления, $P_{BMIN}$	разрежения, $P_{BMAX(-)}$	избыточного давления, $P_{BMAX}$	разрежения, от $P_{BMIN(-)}$ до $P_{BMAX(-)}$	избыточного давления, от $P_{BMIN}$ до $P_{BMAX}$
Датчики избыточного давления-разрежения ЭЛЕМЕР-100-ДИВ, ЭЛЕМЕР-100Ех-ДИВ, ЭЛЕМЕР-100Вн-ДИВ	1310*	0,0315	0,0315	0,315	0,315	0,0315 0,05 0,08 0,125 0,2 0,315	0,0315 0,05 0,08 0,125 0,2 0,315
	1311М	0,05	0,05	1,25	1,25	0,05 0,08 0,125 0,2 0,315 0,5 0,8 1,25	0,05 0,08 0,125 0,2 0,315 0,5 0,8 1,25
	1311МЕ	0,05	0,05	1,25	1,25	0,05 0,08 0,125 0,2 0,315 0,5 0,8 1,25	0,05 0,08 0,125 0,2 0,315 0,5 0,8 1,25
	1312	0,05	0,05	0,8	0,8	0,05 0,08 0,125 0,2 0,315 0,5 0,8	0,05 0,08 0,125 0,2 0,315 0,5 0,8
	1331	0,8	0,8	20	20	0,8 1,25 2,0 3,15 5,0 8,0 12,5 20,0	0,8 1,25 2,0 3,15 5,0 8,0 12,5 20,0

Продолжение таблицы 3

Наименование датчика	Модель	Минимальный верхний предел измерений, $P_{BMIN}$ , кПа		Максимальный верхний предел измерений, $P_{BMAX}$ , кПа. МПа		Ряд верхних пределов измерений по ГОСТ 22520-85, кПа	
		разрежения, $P_{BMIN(-)}$	избыточного давления, $P_{BMIN}$	разрежения, $P_{BMAX(-)}$	избыточного давления, $P_{BMAX}$	разрежения, от $P_{BMIN(-)}$ до $P_{BMAX(-)}$	избыточного давления, от $P_{BMIN}$ до $P_{BMAX}$
Датчики избыточного давления-разрежения ЭЛЕМЕР-100-ДИВ, ЭЛЕМЕР-100Ех-ДИВ, ЭЛЕМЕР-100Вн-ДИВ	1331М	0,8	0,8	20	20	0,8 1,25 2,0 3,15 5,0 8,0 12,5 20,0	0,8 1,25 2,0 3,15 5,0 8,0 12,5 20,0
	1341	5,0	5,0	100	150	5,0 8,0 12,5 20,0 31,5 50 100 100	5,0 8,0 12,5 20,0 31,5 50 60 150
	1341М	5,0	5,0	100	150	5,0 8,0 12,5 20,0 31,5 50 100 100	5,0 8,0 12,5 20,0 31,5 50 60 150
	1350	50	50	100	2,4 МПа	50 100 100 100 100 100 100 100	50 60 150 300 530 900 1,5 МПа 2,4 МПа
	1351	50	50	100	2,4 МПа	50 100 100 100 100 100 100 100	50 60 150 300 530 900 1,5 МПа 2,4 МПа

**Примечания**  
 1 Значение измеряемого параметра, равное нулю, находится внутри диапазона измерений.  
 2 Давление перегрузки превышает:  
 - 400 % максимального верхнего предела измерений  $P_{BMAX}$ .  
 3 \* Модели не выпускаются в кислородном исполнении.

Таблица 4

Наименование датчика	Модель	Минимальный верхний предел измерений или диапазон измерений, $P_{\text{ВМІN}}$		Максимальный верхний предел измерений или диапазон измерений, $P_{\text{ВМАХ}}$		Ряд пределов измерений или диапазонов измерений от $P_{\text{ВМІN}}$ до $P_{\text{ВМАХ}}$ по ГОСТ 22520-85, кПа	Предельно допустимое рабочее избыточное давление, МПа
		кПа	МПа	кПа	МПа		
Датчик разности давлений ЭЛЕМЕР-100-ДД, ЭЛЕМЕР-100Ех-ДД, ЭЛЕМЕР-100Вн-ДД	1410М	0,04	-	0,40	-	0,04; 0,063; 0,10; 0,16; 0,25; 0,40	4
	1411М	0,10	-	2,5	-	0,10; 0,16; 0,25; 0,40; 0,63; 1,0; 1,6; 2,5	10
	1412	0,063	-	1,6	-	0,063; 0,1; 0,16; 0,25; 0,40; 0,63; 1,0; 1,6	10
	1412Е	0,16	-	1,6	-	0,16; 0,25; 0,40; 0,63; 1,0; 1,6	10
	1420	0,4	-	10	-	0,4; 0,63; 1,0; 1,6; 2,5; 4,0; 6,3; 10	10
	1420Е	0,63	-	10	-	0,63; 1,0; 1,6; 2,5; 4,0; 6,3; 10	10
	1422	4,0	-	63	-	4,0; 6,3; 10; 16; 25; 40; 63	16
	1430	1,6	-	40	-	1,6; 2,5; 4,0; 6,3; 10; 16; 25; 40	25
	1430Е	1,6	-	40	-	1,6; 2,5; 4,0; 6,3; 10; 16; 25; 40	25
	1432	10	-	160	-	10; 16; 25; 40; 63; 100; 160	16
	1434	1,6	-	40	-	1,6; 2,5; 4,0; 6,3; 10; 16; 25; 40	40
	1440	10	-	250	-	10; 16; 25; 40; 63; 100; 160; 250	25
	1442	25	-	630	-	25; 40; 63; 100; 160; 250; 400; 630	25
1444	10	-	250	-	10; 16; 25; 40; 63; 100; 160; 250	40	

Продолжение таблицы 4

Наименование датчика	Модель	Минимальный верхний предел измерений или диапазон измерений, $P_{ВМІN}$		Максимальный верхний предел измерений или диапазон измерений, $P_{ВМАХ}$		Ряд пределов измерений или диапазонов измерений от $P_{ВМІN}$ до $P_{ВМАХ}$ по ГОСТ 22520-85, кПа	Предельно допустимое рабочее избыточное давление, МПа
		кПа	МПа	кПа	МПа		
Датчик разности давлений ЭЛЕМЕР-100-ДД, ЭЛЕМЕР-100Ех-ДД, ЭЛЕМЕР-100Вн-ДД	1450Е	-	0,10	-	2,5	0,10; 0,16; 0,25; 0,40; 0,63; 1,0; 1,6; 2,5 МПа	25
	1460	-	0,63	-	16	0,63; 1,0; 1,6; 2,5; 4,0; 6,0; 10; 16 МПа	25
	1495*	6,3	-	160	-	6,3; 10; 16; 25; 40; 63; 100; 160	16
	1496*	25	-	630	-	25; 40; 63; 100; 160; 250; 400; 630	16
Датчик гидростатического давления (уровня) ЭЛЕМЕР-100-ДГ ЭЛЕМЕР-100Ех-ДГ ЭЛЕМЕР-100Вн-ДГ	1531*	4,0	-	40	-	4,0; 6,0; 10; 16; 25; 40	0,25
	1541*	25	-	250	-	25; 40; 60; 100; 160; 250	0,40
	1534*	4,0	-	40	-	4,0; 6,0; 10; 16; 25; 40	4,0
	1544*	25	-	250	-	25; 40; 60; 100; 160; 250	4,0
<p><b>Примечания</b></p> <p>1 Нижний предел измерения равен нулю.</p> <p>2 По отдельному заказу ЭЛЕМЕР-100-ДД могут изготавливаться с отрицательным нижним пределом измерений до минус <math>P_{ВМАХ}</math>, но не менее минус 2,5 МПа.</p> <p>3 * Модели не выпускаются в кислородном исполнении.</p>							



Таблица 5 — Пределы допускаемой основной погрешности

Индекс модели	Пределы допускаемой основной погрешности, $\pm\gamma$ , %		Примечание
	$P_{BMAX} \geq P_B \geq P_{BMAX}/10$	$P_{BMAX}/10 > P_B \geq P_{BMAX}/25$	
015*	0,15	0,5	Для всех моделей, кроме 1030М, 1110, 1111М, 1210, 1211М, 1310, 1311М, 1410М, 1411М, 1331, 1331М, 1531, 1534, 1112, 1212, 1312, 1412, 1xxxЕ, 1xxxМЕ
025	0,25**		Для всех моделей, кроме 1030М, 1410М, 1x11МЕ, 1x12Е, 1420Е
050***	0,5	1,0	Для всех моделей

**Примечания**

1  $P_{BMAX}$  - максимальный верхний предел (диапазон) измерений для данной модели датчика (сумма абсолютных максимальных значений верхних пределов измерений избыточного давления ( $P_{MAX}$ ) и разрежения ( $P_{MAX(-)}$ ) для датчиков ДИВ), указанный в таблицах 2 – 4.

$P_B$  – верхний предел (диапазон) измерений модели, выбранный в соответствии с таблицами 2 и 4, для датчиков ДИВ – сумма абсолютных значений верхних пределов измерений избыточного давления ( $P_B$ ) и разрежения ( $P_{B(-)}$ ), выбранных в соответствии с таблицей 3.

2 Преобразователи с кодом исполнения по материалам 07 изготавливаются только с кодом класса точности 050 и для  $P_B \geq P_{BMAX}/6$

3 \*Для датчиков с кодом предела допускаемой погрешности 015 при переходе с одного предела измерений на другой необходимо подстроить верхний и нижний предел диапазона измерений.

4 \*\*Датчики моделей 1110, 1210, 1410М с верхними пределами (диапазонами) измерений 0,04, 0,06, 0,063 кПа и модели 1310 с верхними пределами измерений избыточного давления и разрежения  $\pm 0,0315$  кПа изготавливаются с пределом допускаемой основной погрешности  $\gamma = \pm 0,5$  %.

5 \*\*\* Базовое исполнение.

Таблица 6 - Код выходного сигнала

Код при заказе	Выходной сигнал, мА
05	0-5
50	5-0
42*	4-20
24	20-4

**Примечание** — \* Базовое исполнение.

Таблица 7 — Значение  $\gamma$  для датчиков моделей 1030М

Код предела допускаемой основной погрешности	Пределы допускаемой основной погрешности, $\pm\gamma$ , %	
	40; 25; 16; 10 кПа	6; 4 кПа
025	0,25	0,5

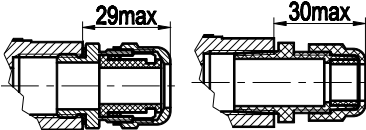
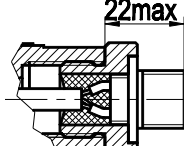
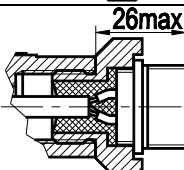
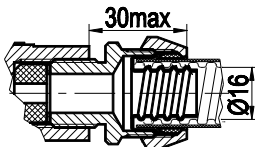
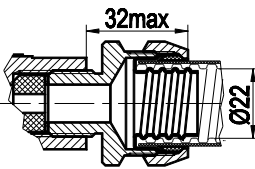
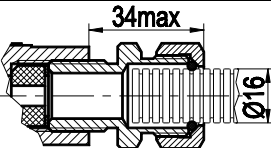
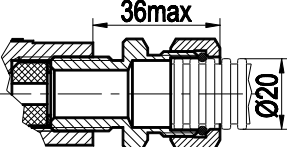
Таблица 8 — Обозначение исполнения датчика по материалам, контактирующим с измеряемой средой

Обозначение исполнения датчика по материалам	Материал		Применяемость (номер модели)
	мембраны	деталей полостей, контактирующих с рабочей средой	
02	Сплав 36НХТЮ	12Х18Н10Т	1152, 1162, 1172, 1410М, 1420, 1430, 1434, 1440, 1444, 1460 1534, 1544
05	316L	316L (12Х18Н10Т)	1110, 1210, 1310, 1212Е, 1311МЕ 1412Е, 1420Е, 1430Е, 1450Е 1111М, 1112, 1211М, 1212, 1311М, 1312 1410М, 1411М, 1412, 1420, 1422, 1430, 1432, 1434, 1440, 1442, 1444
06	ХН65МВ (Хастеллой-С)	316L	
07	Тантал	316L	
11	316L	12Х18Н10Т	1110, 1210, 1310, 1131, 1131М, 1141, 1141М, 1150, 1151, 1160, 1161, 1170, 1171, 1030М, 1040М, 1050, 1051, 1060, 1061, 1231, 1231М, 1241, 1241М, 1331, 1331М, 1341, 1341М, 1350, 1351, 1531, 1541, 1495, 1496 1111М, 1112, 1211М, 1212, 1311М, 1312 1410М, 1411М, 1412, 1420, 1422, 1430, 1432, 1434, 1440, 1442, 1444
15	Тантал	12Х18Н10Т	1030М, 1040М, 1051, 1061, 1131М, 1141М, 1151, 1161, 1231М, 1241М, 1331М, 1341М, 1351
16	ХН65МВ (Хастеллой-С)	ХН65МВ (Хастеллой-С)	
17	Тантал	ХН65МВ (Хастеллой-С)	
61	Титановый сплав	12Х18Н10Т	1141М, 1151, 1161, 1171, 1341М, 1351
<p><b>Примечания</b></p> <p>1 Материал уплотнительных колец – витон.</p> <p>2 Сталь 12Х18Н10Т по ГОСТ 5632-72; сплав 36НХТЮ по ГОСТ 10994-74; сталь 316L AISI316L ASTM A480; тантал; ХН65МВ по ГОСТ 5632-72 (Хастеллой-С).</p>			

Таблица 9 — Код климатического исполнения

Вид климатического исполнения по ГОСТ 15150-69	Значение температуры воздуха при эксплуатации, °С	Код при заказе
УХЛ 3.1	от плюс 5 до плюс 50	t1***
У2	от минус 25 до плюс 70	t9
	от минус 40 до плюс 70	t10****
	от минус 50 до плюс 70	t15*
	от минус 55 до плюс 70	t16**
ТС1	от минус 10 до плюс 70	t12
Т3	от минус 25 до плюс 70	t8
ТВ1	от плюс 1 до плюс 70	t13
<p><b>Примечания</b></p> <p>1 *Для кода исполнения по материалам 11 (кроме моделей 1111М, 1112, 1211М, 1212, 1311М, 1312, 15хх, 14хх).</p> <p>2 ** По заказу, только для кода исполнения по материалам 61.</p> <p>3 *** Базовое исполнение.</p> <p>4 **** Кроме моделей 15хх.</p> <p>От минус 25 °С – для моделей кислородного исполнения.</p>		

Таблица 10 — Код электрического разъема

Код при заказе	Варианты электрического присоединения	Общий вид и габариты	Вариант исполнения
-	Внутренняя резьба корпуса G1/2"*		
PGK**, PGM	Кабельный ввод FBA21-10 (металл, кабель $\phi 6,5 \dots 10,5$ ) или VG-NPT1/2" 6-12-K68 (кабель $\phi 6 \dots 12$ )		
ШР14	Вилка 2РМГ14		
ШР22	Вилка 2РМГ22		
КВМ-15	Кабельный ввод под металлоукав МГП15 в ПВХ оболочке 15мм (Двнеш=20,6 мм; Двнутр=13,9 мм). Муфта РКН-15 вводная для рукава 15 мм. Наружная резьба		Общепромышленное, Ех, К
КВМ-16	Кабельный ввод под металлоукав МГ16. Соединитель СГ-16-Н-М20x1,5мм (Двнеш=22,3 мм; Двнутр=14,9 мм)		
КВМ-20	Кабельный ввод под металлоукав МГП20 в ПВХ оболочке 20мм (Двнеш=25,7 мм; Двнутр=18,7 мм). Муфта РКН-20 вводная для рукава 20 мм. Наружная резьба.		
КВМ-22	Кабельный ввод под металлоукав МГ22. Соединитель СГ-22-Н-М25x1,5мм (Двнеш=28,4 мм; Двнутр=20,7 мм)		
КВП-16	Кабельный ввод под пластиковый рукав. Труба гофрированная ПВХ 16мм		Общепромышленное, Ех, К
КВП-20	Кабельный ввод под пластиковый рукав. Труба гофрированная ПВХ 20мм		

Продолжение таблицы 10 — Код электрического разъема

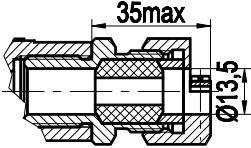
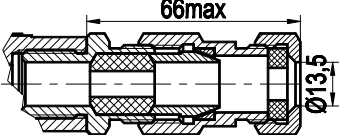
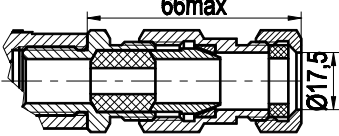
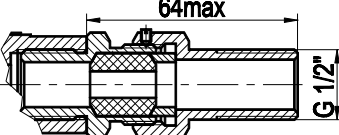
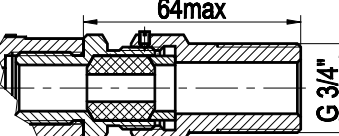
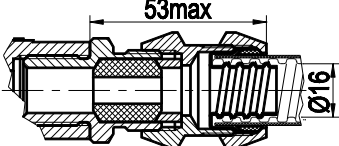
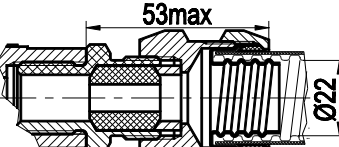
Код при заказе	Варианты электрического присоединения	Общий вид и габариты	Вариант исполнения	
К-13	Кабельный ввод для небронированного кабеля Ø6...13 и для бронированного (экранированного) кабеля Ø 6...10 с броней (экраном) Ø 10...13			
КБ-13	Кабельный ввод для бронированного (экранированного) кабеля Ø6...10 с броней (экраном) Ø10...13 (D = 13,5)			
КБ-17	Кабельный ввод для бронированного (экранированного) кабеля Ø6...13 с броней (экраном) Ø10...17 (D = 17,5)		Общепромышленное, Ех, К, Вн	
КТ-1/2	Кабельный ввод для небронированного кабеля Ø6...13, с трубной резьбой G 1/2"			
КТ-3/4	Кабельный ввод для небронированного кабеля Ø6...13, с трубной резьбой G 3/4"			
КВМ-15Вн	Кабельный ввод под металло рукав МГП15 в ПВХ оболочке 15мм (Dвнеш=20,6 мм; Dвнутр=13,9 мм). Муфта РКН-15 вводная для рукава 15 мм. Наружная резьба.			Общепромышленное, Ех, К, Вн
КВМ-16Вн	Кабельный ввод под металло рукав МГ16. Соединитель СГ-16-Н-М20х1,5мм (Dвнеш=22,3 мм; Dвнутр=14,9 мм).			
КВМ-20Вн	Кабельный ввод под металло рукав МГП20 в ПВХ оболочке 20мм (Dвнеш=25,7 мм; Dвнутр=18,7 мм). Муфта РКН-20 вводная для рукава 20 мм. Наружная резьба.			
КВМ-22Вн	Кабельный ввод под металло рукав МГ22. Соединитель СГ-22-Н-М25х1,5мм (Dвнеш=28,4 мм; Dвнутр=20,7 мм)			
<p><b>Примечания</b></p> <p>1 * Поставляется с заглушкой.</p> <p>2 ** Базовое исполнение.</p> <p>3 Возможна установка разъёмов по заказу.</p>				

Таблица 11 — Коды монтажных частей

Код	Монтажные части	Применяемость (номер модели)
1	2	3
K1/4	Монтажный фланец с резьбовым отверстием типа K1/4	1212E, 1111M, 1112, 1211M, 1212, 1311M, 1312, 1410M, 1411M, 1412, 1420, 1422, 1430, 1432, 1434, 1440, 1442, 1444, 1460, 1412E, 1420E, 1430E, 1450E, 1495, 1496
K1/2	Монтажный фланец с резьбовым отверстием типа K1/2	
1/4NPT	Монтажный фланец с резьбовым отверстием типа 1/4NPT	
1/2NPT	Монтажный фланец с резьбовым отверстием типа 1/2NPT	
M20	Ниппель с накидной гайкой M20x1,5 для соединения по наружному диаметру трубы 14 мм	1030M, 1040M, 1051, 1061, 1131M, 1141M, 1151, 1161, 1171, 1231M, 1241M, 1331M, 1341M, 1351, 1131, 1141, 1231, 1241, 1331, 1341, 1050, 1060, 1150, 1160, 1170, 1350, 1212E, 1111M, 1112, 1211M, 1212, 1311M, 1312, 1410M, 1411M, 1412, 1420, 1422, 1430, 1432, 1434, 1440, 1442, 1444, 1460, 1412E, 1420E, 1430E, 1450E, 1495, 1496
TM20*		
H	Ниппель для соединения по наружному диаметру трубы 14 мм	1110, 1210, 1310, 1212E, 1111M, 1112, 1211M, 1212, 1311M, 1312, 1410M, 1411M, 1412, 1420, 1422, 1430, 1432, 1434, 1440, 1442, 1444, 1460, 1412E, 1420E, 1430E, 1450E, 1495, 1496
1/4NPT наружн.	Монтажный фланец с штуцером с резьбой типа 1/4 NPT	
1/2NPT наружн.	Монтажный фланец с штуцером с резьбой типа 1/2 NPT	
M20 наружн.	Монтажный фланец с штуцером с резьбой типа M20x1,5	
1/4PT наружн.	Переходник: M20x1,5/1/4PT	1030M, 1040M, 1051, 1061, 1131M, 1141M, 1151, 1161, 1171, 1231M, 1241M, 1331M, 1341M, 1351, 1131, 1141, 1231, 1241, 1331, 1341, 1050, 1060, 1150, 1160, 1170, 1350
1/2NPT наружн.	Переходник: M20x1,5/1/2NPT	
1/4PT внутр.	Переходник: M20x1,5/1/4PT	
1/2NPT внутр.	Переходник: M20x1,5/1/2NPT	
КБуст	Клапанный или вентиляционный блок, установленный на датчик давления	Кроме моделей 1495, 1496, 15xx, 1152, 1162, 1172
СК	Скоба и кронштейн	Для всех моделей
Фл50	Ответный фланец Ду50	Для моделей 1531, 1541
Фл80	Ответный фланец Ду80	Для моделей 1534, 1544
Примечание — * Монтажная часть с кронштейном, позволяющим монтаж датчиков на трубе диаметром (50±5) мм (в код вводится буква "Т").		

Таблица 12 - Установка разделителя сред (РС)

№	Наименование разделителя сред	Код при заказе	Код при заказе разделителя сред с капиллярной линией*	Дополнительная погрешность $\gamma_1$ , вносимая разделителем сред, % от $P_{\text{ВМАХ}}$ ***	Диапазон рабочих давлений, МПа**
1	Разделитель сред типа <b>BA</b> штуцерного или фланцевого присоединения	<b>BA</b>	<b>BA / L</b>	<b>0,2</b>	-0,1...60
2	Разделитель сред типа <b>BW</b> штуцерного присоединения	<b>BW</b>	<b>BW / L</b>	<b>0,0</b>	-0,1...60
3	Разделитель сред типа <b>WF</b> фланцевого присоединения	<b>WF</b>	<b>WF / L</b>		-0,1...25

**П р и м е ч а н и я**

- 1 - \* Для корректного заказа разделителя сред и капиллярной линии необходимо воспользоваться полной формой заказа (см. каталог «Арматура» или раздел «Арматура - Разделители сред (капиллярные линии)» на сайте )
- 2 - Для подключения ЭЛЕМЕР-100 в комплекте с разделителями сред к поверочному оборудованию можно заказать ответную часть (переходники или фланцы), (см. каталог «Арматура» или раздел «Арматура-Разделители сред» на сайте )
- 3 - \*\* Указан максимальный рабочий диапазон для данного типа разделителя. Диапазон рабочих давлений на выбранный разделитель указывается в форме заказа на разделители сред.
- 4 - \*\*\* При перестройке ЭЛЕМЕР-100 с установленным разделителем на другой диапазон измерений необходимо подстроить верхний и нижний пределы измерений.